

## 由入门到精通—吃透 PID 2.0 版(原创连载)

友情提示：承蒙网友的厚爱，见到有些网友把此帖转贴，谢谢！希望大家在转贴的时候注明作者：焦作华润白志刚。目前，本文的最新版本已经编辑完成，如果已经转贴的朋友，请按照最新版本修改。再次感谢！

### 目录

#### 第一章 自动调节系统的发展历程

- 1-1 中国古代的自动调节系统
- 1-2 指南车的可行性分析
- 1-3 没有控制理论的世界
- 1-4 负反馈
- 1-5 控制论
- 1-6 PID
- 1-7 再说负反馈
- 1-8 IEEE
- 1-9 著作里程碑
- 1-10 调节器
- 1-11 再说 PID
- 1-12 怎样投自动
- 1-13 观察哪些曲线

#### 第二章 吃透 PID

- 2-1 几个基本概念
- 2-2 P——纯比例作用趋势图的特征分析
- 2-3 I——纯积分作用趋势图的特征分析
- 2-4 D——纯微分作用趋势图的特征分析
- 2-5 比例积分作用的趋势特征分析
- 2-6 比例积分微分作用的趋势特征分析
- 2-7 整定参数的几个原则
- 2-8 整定比例带
- 2-9 整定积分时间
- 2-10 整定微分时间
- 2-11 比例积分微分综合整定
- 2-12 自动调节系统的质量指标
- 2-13 整定系统需要注意的几个问题
- 2-14 整定参数的几个认识的误区
- 2-15 趋势读定法整定口诀
- 2-16 其它先进控制方法简介
- 2-17 先进控制思想
- 2-18 再说智能控制
- 2-19 自动调节漫谈
- 2-20 电脑作诗机

#### 第三章 火电厂自动调节系统

- 3-1 火电厂自动调节系统的普遍特点

- 3-2 自动调节系统的构成
- 3-3 自动调节系统的跟踪
- 3-4 高低加水位自动调节系统
  - 一、基本控制策略
  - 二、自平衡能力
  - 三、随动调节系统
  - 四、对于系统耦合的解决办法
  - 五、几个问题：
  - 六、偏差报警与偏差切除
- 3-5 汽包水位调节系统
  - 一、任务与重要性
  - 二、锅炉汽包
  - 三、虚假水位
  - 四、汽包水位的测量
  - 五、影响汽包水位测量波动的因素
  - 六、汽包供需平衡对汽包水位的影响
  - 七、制定控制策略
  - 八、捍卫“经典“
  - 九、正反作用与参数整定
  - 十、特殊问题的处理方法
  - 十一、变态调节
  - 十二、三取中还是三平均
- 3-6 过热器温度调节系统
  - 一、迟延与惯性
  - 二、重要性
  - 三、干扰因素
  - 四、一级减温水调节系统
  - 五、导前微分自动调节系统
  - 六、导前微分系统的参数整定
  - 七、串级调节系统
  - 八、串级调节系统的参数整定
  - 九、修改控制策略，增加抑制干扰能力
  - 十、变态调节方案
- 3-6 主汽压力
  - 一、重要性
  - 二、干扰因素
  - 三、直接能量平衡公式
  - 四、间接能量平衡
  - 五、控制策略
  - 六、参数整定
- 3-7 协调
  - 一、重要性
  - 一、干扰因素
  - 二、机跟炉

- 三、参数整定
- 四、炉跟机
- 五、参数整定
- 六、负荷前馈
- 七、压力前馈
- 八、耦合与解耦
- 九、特殊解耦
- 十、一次调频
- 十一、AGC

### 3-8 磨煤机优化燃烧

#### 绪言

杨过出了一会神，再伸手去会第二柄剑，只提起数尺，唰一声，竟然脱手掉下，在石上一碰，火花四溅，不禁吓了一跳。

原来那剑黑黝黝的毫无异状，却是沉重之极，三尺多长的一把剑，重量竟自不下七八十斤，比之战阵上最沉重的金刀大戟尤重数倍。杨过提起时如何想得到，出乎不意的手上一沉，便拿捏不住。于是再俯身会起，这次有了防备，会起七八十斤的重物自是不当一回事。看剑下的石刻时，见两行小字道：

“重剑无锋，大巧不工。四十岁前恃之横行天下。”

过了良久，才放下重剑，去取第三柄剑，这一次又上了个当。他只见这剑定然犹重前剑，因此提剑时力运左臂。那知拿在手口却轻飘飘的浑似无物，凝神一看，原来是柄木剑，年深日久，剑身剑柄均已腐朽，但见剑下的石刻道：“四十岁后，不滞于物，草木竹石均可为剑。自此精修，渐进于无剑胜有剑之境。”

金庸笔下的一代大侠杨过，为什么会发生连续两次发生拿剑失误呢？原因很简单，因为他没有学过自动调节系统啊！可见自动调节系统存在于生活的方方面面，何其平常，又何其重要！吹一下牛皮先。

下面咱们就来说说自动调节系统，它到底是怎么回事，到底是谁先发现的，到底该怎么应用。自动调节系统说复杂其实也很简单。其实每个人从生下来以后，就逐渐地从感性上掌握了自动调节系统。

比方说桌子上放个物体，样子像块金属，巴掌大小。你心里会觉得这个物体比较重，就用较大力量去拿，可是这个东西其实是海绵做的，外观被加工成了金属的样子。手一下子“拿空了”，打住了鼻子。这是怎么回事？比例作用太强了。导致你的大脑发出指令，让你的手输出较大的力矩，导致“过调”。

还是那个桌子，还放着一块相同样子的东西，这一次你会用较小的力量去拿。可是东西纹丝不动。怎么回事？原来这个东西确实是钢铁做的。刚才你调整小了比例作用，导致比例作用过弱。导致你的大脑发出指令，命令你的手输出较小的力矩，导致“欠调”。

还是那个桌子，第三块东西样子跟前两块相同，这一次你一定会小心点了，开始力量比较小，感觉物体比较沉重了，再逐渐增加力量，最终顺利拿起这个东西。为什么顺利了呢？因为这时候你不仅使用了比例作用，还使用了积分作用，根据你使用的力量和物体重量之间的偏差，逐渐增加手的输出力量，直到拿起物品以后，你增加力量的趋势才得以停止。

这三个物品被拿起来的过程，就是一个很好的整定自动调节系统参数的过程。

前面咱们说的杨过拿剑也是一个道理。当他去拿第二柄剑的时候，心里已经预设了比例带，

可惜比例带有点大了，用的力量不够，所以没有拿起来。他第二次拿重剑，增强了比例作用，很容易就拿起重剑。

可是当他拿第三柄剑的时候，没有根据被调节对象的情况进行修改，比例作用还是很大，可是被调量已经很轻了，所以“力道”用过头了。

其实上面所说的例子不能算是一个连续的自动调节系统。骑自行车可以说是一个高级复杂的自动调节。什么？你也会骑？恭喜你，你连模糊控制都会了！书归正传。

很久以前，我觉得自动控制很难。老师给我找到了整定口诀，我还是迷迷瞪瞪的，不知道怎么应用。不久后来，我觉得自动控制很简单。说白了也就那么回事，夸张点说，中学生都可以掌握。相信你们都见过那个 PID 整定口诀。不嫌麻烦，兹抄录如下：

参数整定找最佳，从小到大顺序查。

先是比例后积分，最后再把微分加。

曲线振荡很频繁，比例度盘要放大。

曲线漂浮绕大弯，比例度盘往小扳。

曲线偏离回复慢，积分时间往下降。

曲线波动周期长，积分时间再加长。

曲线振荡频率快，先把微分降下来。

动差大来波动慢，微分时间应加长。

理想曲线两个波，前高后低四比一。

一看二调多分析，调节质量不会低。

这个口诀对不对？我可以负责的告诉你：对，现在审视一下，没有一点错误。可是，对于当初一个初学者的我，还是不能判断怎么算绕大弯，怎么叫做快怎么叫做慢。也许是那时候我很傻？可能。不过我估计对于诸位读者，到底怎么算快怎么算慢，也不见得几个人能说彻底。好了，这个帖子里，最终我将要给你们个彻底的解答。解答之前，都先别急，我一点点给你们把事情的经过说出来。遵循讲故事的一般规律，话说历史……

## 第一章 自动调节系统的发展历程

自文艺复兴以来，科学家们被无数的科学成就鼓舞着，突破一个又一个难题，最终，充分揭示了能量、质量、效率、运动之间的关系，并把们准确概括为一个个美妙的公式。宇宙的神秘面纱通过这些公式，被慢慢的揭开了。

有一门学科很神奇。“他完全不去考虑能量，质量和效率等因素”（钱学森《工程控制论》），在别的学科中，这些因素是必须被研究的。并且，虽然他不用考虑这些因素，却完成了对这些因素的控制调节功能。如果说这个世界是艘船，那这门学科就是船舵，如果说这个世界是一辆车，那么这门学科就是车把。目前所有在从事这项工作和研究的人，却不都知道自己有这么大的权力和力量。本文的前一部分，就是要告诉你：你所从事的行业是多美伟大神奇。自豪吧，自动调节的工程师们。是的，这门学科就是自动调节，更多的人说是自动控制。为什么咱们说“调节”而不说“控制”，咱们慢慢感悟。

自动调节，又称自动控制，如今已经涵盖了社会生活的方方面面。在工程控制领域，理所应当的属于应用最普遍的范畴，但是在生物、电子、机械、军事等各个领域。甚至连政治经济领域，似乎也隐隐存在着自动控制的原理。可是考察自动控制的发展历程，从公认的有着明确的控制系统产生的十九世纪以来，其历史也就短短的一百多年。而自动控制理论诞生的明确的成熟的标志——《控制论》，其产生时间在 1948 年，至今也不过 60 余年的历史。60 年来，尤其在工程控制领域，自动控制得到了极其普遍的应用，取得了辉煌的效果。毫不夸张地说：如果没有自动控制，我们的社会就不可能发展到现在这个地步。

### 1-1 中国古代的自动调节系统

学术界曾经对中国古代的自动调节机构进行了发掘,认为中国古代也存在着一些符合自动调节规律的机构。因而我们可以自豪的宣称:中国古代有“自动装置”(自动控制专家万百五《我国古代自动装置的原理分析及其成就的探讨》,1965年自动化学报)。

1991年万百五他又补充新材料为《中国大百科全书:自动控制与系统工程卷》写成新条目“我国古代自动装置”。文中例举:指南车是采用扰动补偿原理的方向开环自动调整系统;铜壶滴漏计时装置是采用非线性限制器的多级阻容滤波;浮子式阀门是用于铜壶滴漏计时装置中保持水位恒定的闭环自动调节系统,又用于饮酒速度自动调节器;记里鼓车是备有路程自动测量装置的车;漏水转浑天仪是天文表现仪器,采用仿真原理的水运浑象;候风地动仪是观测地震用的自动检测仪器;水运仪象台采用仿真原理演示或观测天象的水力天文装置,内有枢轮转速恒定系统采用内部负反馈并进行自振荡的系统。

首先说,我们承认中国古代存在着自动调节系统的应用现象。并对万百五老师致以敬意。可是如果按照这样朝自动理论上靠的话,那么我们甚至可以说张衡的地动仪也应用到了自动调节——小球的力学传动有比例作用的影子;弩发射机构也是比例作用中比例带很小的机构;中医的望闻问切是对反馈的重视等等。所有这些都只是对于自动调节原理的某一个侧重点的应用,它是不完整的,不能算的上是自动调节机构的。

我们公认的自动调节机构的诞生,应该是瓦特的蒸汽机转速调节机构(见下图)。其中包含了自动调节的几个必要条件:1)输出执行机构有效控制被调量;2)被调量参与调节;3)调节参数可以修改(修改小球的重量或者摆干的长度)。

而我们目前所看到的中国古代自动调节例子都不能全部符合上述特征。有的情况只是跟自动调节系统中某一个特点有些类似。严格的说,他们不能算得上自动调节机构同样的道理,我们考察欧洲的自动发展历程,也不能把水钟等物品纳入严格的自动调节系统的范畴。

## 1-2 指南车的可行性分析

指南车据说黄帝时候就有了。崔豹《古今注》卷上:“作司南车以示四方……”后来,有历史记载的张衡、马均、祖冲之等人都造出了指南车。黄帝时期的指南车是什么样子的,没有留下记载。后来所造的指南车都声称“追修古法”(《南齐书·祖冲之传》),可是是否跟黄帝时候的司南车原理一致,没有详细的记载不好下结论。历代所造的指南车也都没有留下图纸。我们现在所说的指南车原理,都是自己想当然的设计。万百五老师说指南车是采用扰动补偿原理的方向开环自动调整系统,网络上不知名作者说“指南车使用了差动齿轮装置”都是根据记载想象出来的。没有切实的依据的。

虽然如此,现代人不管根据什么原理,所复原的指南车,都有以下特征:1)蓄力拖动;2)车轮转动,车轮将转动的角度传给指南机构;3)齿轮传动;4)机械制造。

那么,所有这种原理的指南车存在如下问题:

1)指南车在行进过程中,不可避免的存在地面摩擦与轮轴传动摩擦的矛盾。如果轮轴等一系列传动摩擦大于车轮与地面摩擦的时候,就可能发生车轮停止转动的情况。如果某一段地面较为光滑,就会发生指南车方向错误。黄帝时期,即使算是青铜时代,克服传动摩擦的水平也不会很高,所以在黄帝时期,这种原理的指南车不会太可靠。何况中国传统上讲,轮毂轴承一般都采用木制,摩擦力很大。方向误差会更大。而汉朝张衡以后,金属制造工艺发展,这种原理的指南车会较为可靠。

2)马车带动指南车在野外快速行走的时候,会产生较大颠簸,一旦车轮一侧腾空,车轮旋转虽有惯性,但是还会使得该侧车轮变慢甚至停转。不管变慢还是停转,都会使得指向误差产生。

3)当时行军打仗,人力已经无法辨别方向,即使有大雾产生也说明行军线路况较为复杂。而上述两个问题的发生几率不可忽视,而且会产生累加。作为行军的指向工具,行驶了数百公



里后，最终指南车将变得不可靠，不能作为指向工具。千军万马的生命，甚至国家的命运，都寄托在这样一个不可靠的指向工具上面，有点近于儿戏的感觉。

综上所述，除非我们更换更可靠的思路，否则这种靠车轮带动、机械传动的指向工具在行军打仗中，基本不可信。所以，我更倾向于至少黄帝时期的指南车不靠机械传动的思路。根据当时发展状况，有可能是车上装载磁铁指向。虽然说黄帝时期还没有被明确认为发明了指南针，但是偶然的发现被应用于实践的可能性是存在的。而汉朝以后有了金属零件的指南车，只是作为新奇的构想，或者皇帝仪仗的显摆工具，采用机械传动倒较为可信。

### 1-3 没有控制理论的世界

虽然说人——甚至连动物都是——从生下来就在掌握自动调节系统，并且在儿童时期就是一个自动调节系统的高手，可以应付很复杂的自动调节系统了，那么我们国家 5000 年的文明，就没有发展出一条自动调节理论么？很遗憾地告诉您，没有。这个问题在本章的附文中，咱们会专门探讨。

自动调节系统的理论，是针对工业过程的控制理论。以前我们国家没有一个完整的工业结构，所以几乎不可能发展出一条自动调节理论的。即使是工业化很早了的欧美，真正完整的自动控制理论的确立，也是很晚时期的事情了。

咱先把理论的事情放到一边，先说说谁先弄出一套真正的自动调节系统产品的吧。大家都知道蒸汽机是瓦特发明的。可是实际上在此之前还有人在钻研蒸汽推动技术。不嫌累赘的话，咱罗列一下研究蒸汽推动的历史。没有兴趣的可以隔过不看。1606 年，意大利人波尔塔（公元 1538—1615 年）在他撰写的《灵学三问》中，论述了如何利用蒸汽产生压力，使水槽中的液位升高。还阐述了如何利用水蒸汽的凝结产生吸力，使液位下降。在此之后，1615 年，法国斯科，1629 年，意大利布兰卡，1654 年，德国发明家盖里克，1680 年，荷兰物理学家惠更斯，法国物理学家帕潘，随后的英国军事工程师托玛斯·沙弗瑞都先后进行了研究。这些研究仅仅是初步探索阶段，还用不到自动调节。1712 年英国人托玛斯·纽考门（公元 1663~1729 年）发明了可以连续工作的实用蒸汽机。可是为什么我们都说蒸汽机是瓦特发明的，不说是纽考门发明的呢？因为他的蒸汽机没有转速控制系统，转速不能控制的话，后果可想而知。纽考门的蒸汽机因为无法控制，最终不能应用。瓦特因为有了转速控制系统，蒸汽机转速可以稳定安全的被控制在合理范围内，瓦特的名字就被写到了教科书上。那么瓦特是怎么实现转速控制的呢？

上图就是瓦特的转速控制的模型。蒸汽机的输出轴通过几个传动部分，最终连接着两个小球，连接小球的棍子的另一端固定。蒸汽机转动的时候，传动部分带动两个小球旋转，小球因为离心力的原因张开，小球连杆带动装置控制放汽阀。如果转速过快，小球张开就大，放汽阀就开大，进汽减少，转速就降低。

可以看出，这是个正作用调节系统。虽然没有任何电子元器件，可是它确实就是一个自动调节系统。虽然咱没有资料表明它如何调节参数，可是咱可以想象影响调节参数的因素：小球的位置。小球越靠近连杆根部，抑制离心力的力量就越小，比例作用越大。

瓦特发明了蒸汽机，瓦特又发明了转速控制系统？我总是怀疑，这不应该是一个人的功劳。一个人的能力再大，也不可能搞了这个又搞那个。很可能是一批人共同的成果，或者说，瓦特发明了主要的蒸汽机，其它的东西都寄到瓦特的名下了。不过史书里没有说，咱就权且都当成瓦特一个人的发明吧。

从瓦特之后，工业革命的大门就打开了。我们记住了瓦特，一部分原因就是：他有了可靠的自动调节系统。否则，他的蒸汽机就没有办法控制，要么转速过低，要么转所过高造成危险事故。而瓦特之前的那些人的努力，一部分原因是因为他们没有自动调节系统，我们要找到他们，大约要到大型图书馆某个积满灰尘的角落里了。

瓦特之后的一段时间内，工业革命虽然发展迅速，自动调节系统也有了一个方法，可是

他们没有一个清晰的理论作指导，自动控制始终不能上一个台阶。我们搞自动的都知道，工业控制的对象千差万别，我们不能够都用瓦特的小球进行控制吧？这个理论指导直到二十世纪四十年代才诞生——科学的发展有时候也真够艰难的。

直到 1868 年，英国物理学家马克斯威尔（J.C.Maxwell）研究了小球控制系统，用微分方程作为工具，讨论了系统可能产生的不稳定现象。在他的论文“论调节器”中，指出稳定性取决于特征方程的根是否具有负的实部。并给出了系统的稳定性条件。Maxwell 的工作开创了控制理论研究的先河。这是公认的第一篇研究自动控制的论文。（资料出自《自动控制理论的早期发展历史》。作者王庆林，中国科学院自动化研究所）

马克斯威尔先生深刻认识到工业控制对控制理论的需要。因而他不仅自己对控制系统进行研究，而且鼓励引导科学家们去更多关注自动理论的研究工作。估计马克斯威尔先生是孤独的，因为科学史上很久没有发现别人突破他的研究成果。后来，他担任了剑桥一个学会的评奖委员，这个奖每两年评一次。在他评奖的时候（1877 年），发现了一个自动控制的人才。我估计这时候老先生应该额手相庆，大喊一声我道不孤了！这个人就是 Routh，我们中国人叫他劳斯。

当时劳斯先生的论文主题是“运动的稳定性”。他解决了马克斯威尔的一个关于五次以上多项式对于判定系统稳定性的难题，最终劳斯获得了最佳论文。后来，人们把这个判断稳定性方法，叫做**劳斯判据**。

也许是当时的科学交流还不够发达，劳斯判据有些科学家竟然不知道。瑞典科学家胡尔维茨就不知道这个劳斯判据。1895 年，胡尔维茨先生为瑞士一个电厂的汽轮机设计调速系统。这个胡尔位次也是个数学家，他研究问题的时候习惯于从数学角度考虑其可行性。结果他也跟劳斯一样，根据多项式的系数决定多项式的根是否具有负实部。而胡尔维茨这一次不是纯理论研究，而是要解决火电厂的实际问题的，最后，胡尔维茨获得了把控制理论应用到实际控制的第一人的桂冠。后来我们还把这个稳定性判据称为**劳斯胡尔维茨判据**。理论实践双丰收啊！我要是胡尔维茨，我也许该感谢当时不发达的通讯。

1892 年，俄罗斯数学力学家 A.M.Lyapunov 发表了一篇博士论文，研究“运动稳定性的一般问题”——稳定性，直到现在，始终是自动调节工作者关心的问题。

通过科学家们的努力，人们基本上可以做到粗略地控制一个系统了。真要精细控制系统，人们还缺少一个重要的认识：信息的采纳。据说这个认识也来源于一个小小的传奇，跟牛顿看见苹果发现了万有引力差不多。

#### 1-4 负反馈

一切事物的发展都有着清晰的脉络的，控制论也是这样。直到 20 世纪中叶，工业控制首先要解决的，就是怎么能够稳定的让系统进行控制工作。所以科学家们更多考虑的，是控制系统的稳定性。

20 世纪 30~40 年代，人们开始发现控制信息的重要。比较传奇的故事，是讲述一个叫做哈罗德·布莱克（Harold Black）的人。布莱克当时才 29 岁，电子工程专业毕业六年来，在西部电子公司工程部工作。西部电子公司我们知道的人不多，可是提起贝尔实验室（Bell Labs）来，可能许多人都知道。在 1925 年，贝尔实验室成立，这个工程部成为贝尔实验室的核心。当时他在研究电子管放大器的失真和不稳定问题。怎样控制放大器震荡，始终解决不好。1928 年 8 月的一天，布莱克早上上班，可能是必须要坐轮渡。他坐在船上还在思索这个问题，突然灵感来临，想到了抑制反馈的办法，也许可以用牺牲一定的放大倍数来解决，具体的解决办法，就是用负反馈来抑制震荡。为了捕捉住这个灵感，布莱克抓住手边的一份报纸，写下了这个想法。为了记住这个具有天才想法的一刻，贝尔实验室保存了这个报纸，这个报纸的名字叫《纽约时报》。为了记住这个当时具有天才想法的一刻，我们也说一下那条河，叫做胡森河（Hudson），那条船叫做 Lackawanna Ferry，太鸟嘴，就不翻译了。现在

我们都知道了，要想让一个放大器稳定，需要用到负反馈。布莱克和同事们后来向专利局提出了总共 52 页一百多项的专利申请，当时美国的专利局可能也有点官僚，也许是看这么多理论不好判断。专利局的人迟迟没有通过这个申请。布莱克先生望穿秋水不见通过，就继续研究负反馈放大器的电路。九年之后他们研制出了实用的负反馈放大器，专利终获批准。负反馈放大器的方法有了，但是怎样预先界定系统震荡与不震荡，是比较麻烦的。1932 年美国通信工程师 H.奈奎斯特（HarryNyquist Nyquist）发现电子电路中负反馈放大器的稳定性条件，即著名的奈奎斯特稳定判据。1934 年，乃奎斯特也加入了贝尔实验室。

至此，自动控制的准备工作差不多了，但是我们还要介绍一下让我们许多人都感到头疼，或者在实际应用过程中懒得运用的传递函数，我们每个学习自动控制的人在学校都要学习的。

早在 1925 年，英国电气工程师亥维赛就把拉普拉斯变换应用到求解电网络的问题上。后来拉普拉斯变换就被应用到调节系统上，得到了很好的效果。乃奎斯特以后，数学家哈瑞斯也开始研究负反馈放大器问题。1942 年，他用我们目前已经熟悉的方框图、输入、输出的方法，把系统分为若干环节，并引入了传递函数的概念。

在自动控制的接力赛的中间环节，我们看到了电子电路也加入了进来。可是电子电路仅仅算是插班生。当时，对电子电路本身并没有考虑到要去影响自动调节系统。放大器理论与自动控制理论可是说是两条线。那么，是谁让这两条线相交了呢？

### 1-5 控制论

1945 年，美国数学家维纳把乃奎斯特的反馈概念推广到一切工程控制中，1948 年维纳发表奠基性著作《控制论》。这本书的副标题是“关于动物和机器中控制和通信的科学”。在此之前西方没有控制论这个词。最早使用控制论这个词语是法国的物理和数学家安培先生（André-Marie Ampère）。1834 年他曾经给关于国务管理的科学取了个名字：控制论（cybernetique）。他计划用多种学科的研究把国家的国务管理科学化。这种科学化管理政治乃至国家的企图在西方多有出现，比较成功的是对经济的操控和管理，最为著名的就是亚当斯密思的那只“看不见的手”。但是当初安培的计划过于庞大，当时乃至现在都没有能够实现。但是军事战争中，对武器的操控需求却大大刺激了自动调节的发展。这一点在后面会有讲述。维纳先生借助于安培的想法，把他关于自动控制的理论称之为：cybernetics——“对电子、机械和生物系统的控制过程的理论性研究，特别是对这些系统中的信息流动的研究。”。维纳说：控制论是“对电子、机械和生物系统的控制过程的理论性研究”？电子需要控制论，机械需要控制论，生物也需要？恩，咱开头就说了，人们生产活动都离不开的。虽然你在泡妞的时候，从没有想过那讨厌的比例积分微分什么的概念，但是你实际上切切实实无意识地一直在运用控制论的方法。维纳运用自己丰富的学识敏锐的观察深刻的分析，把这些基本原理提炼出来，最终创立了控制论。

维纳少年时期就是天才，用咱们的话说是神童。咱不了解美国 20 世纪初的教育制度，我很惊讶维纳 11 岁就上了大学，学习数学（这个时候我还在上小学学习解应用题），是不是当时美国的大学数学研究的项目是鸡兔同笼？否则一个 11 岁的小孩子……迷惑中。这个天才兴趣广泛，除了专业之外，还喜欢物理、无线电、生物和哲学。这在当时可能都属于比较热门的学科。14 岁他又考入了哈佛大学研究生学院，学习生物学和哲学（这个时候我在上初中，背诵为什么社会主义取代资本主义是历史的必然）。18 岁获得了哈佛大学数理逻辑博士学位。可能是他的成绩比较突出，后来又专门去欧洲向罗素和希尔伯特学习数学。罗素和希尔伯特有什么了不起？这两个人可牛！他们无论在当时还是在科学史上都是不可忽视的人物，都是世界级的大腕啊！前者写出好多《论哲学》之类的豆腐块文章，曾经一度在国内很流行；后面那个希尔伯特曾提出了 20 世纪数学的 23 个问题，哄着数学家们都一古脑的研究那些问题。名师出高徒，维纳越来越来牛了。



好了，不罗列他上学的内容了。深厚而又广博的学识，为维纳将来的工作奠定了坚实的基础。同时，因为他对多种学科都有深入的研究，使得它能够触类旁通，并且能把相邻学科的一些知识方法，应用到另外的学科当中。有些人可能对这一点不太理解。80、90年代，国内兴起一种理论，叫做方法论，它就是专门研究不同学科之间的研究方法的应用的。下面咱们还要说到维纳的广博知识对他的研究起到的作用。

第二次世界大战期间，维纳参与研究美国军方的防空火力自动控制系统的工作。咱们可以大致说一下这种系统的情况。

假如前面来了一辆敌机，当时要打下来这辆敌机，需要知道敌机的方位、高度、速度这些个量，然后根据这两个量算出提前量。也就是说，防空炮要把目标指向飞机前面一段距离，等到打出去的炮弹到达飞机的高度的时候，飞机正好飞到炮弹周围。注意，不是要炮弹贯穿飞机，那样概率太低，而是让炮弹在这个时候正好爆炸，依靠爆炸的力量把飞机摧毁。这种情况下，我们不仅仅需要敌机的方位、高度、速度，还要计算出提前量和爆炸时间，并且有专门一个人管炸弹的引信，设定几秒钟后爆炸。这样一个系统是比较复杂的，维纳在研究过程中，提出了一个重要概念：负反馈。咱们搞自动控制的都知道，一个控制系统中，负反馈回路可以使得系统稳定，正反馈使得系统发散。

科学就是科学，她是热情而又冰冷的。就像一个高傲的淑女，在你摸不着门道的时候，她对你冷酷无情，不管你费多少精力也都白搭；而当你掌握了她的规律脾气的时候，她会向你敞开怀抱，通过拥有她，从而拥有认识掌握大自然的力量。但是，这个高傲的淑女有时候也会被权贵们打扮。《控制论》也有过这样的遭遇。欧洲的前社会主义国家，以苏联为首，曾经挾伐声讨维纳的《控制论》，认为维纳竟然把人和机器相提并论，这是帝国主义用以为战争服务的工具，这是伪科学！幸而，那段扭曲冷酷的历史已经过去。愿地球上再也没有随意打扮科学和学术的现象产生。只是这个祝愿似乎有点苍白。只要将来的发展，出现社会性的狂热，科学恐怕还会被人侮辱。

## 1-6 PID

我始终认为，在自动调节的发展历程中，PID的创立是非常重要的环节。PID，就是对输入偏差进行比例积分微分运算，运算的叠加结果去控制执行机构。关于PID的方法，咱们以后还要多次讲述。PID的表述是这么的简单，应用范围却是无比的广泛。从洗澡水的控制到神七上天，从空调控温到导弹制导，从能源化工到家电环保制造加工军事航天等等，如今从生活到工厂，方方面面都有它的影子，角角落落都可以看到它在发挥作用。

那么，PID是谁创立的呢？为了寻找这个问题的答案，我花费了不少精力。百家讲坛里面王广雄教授说是尼克尔斯（Nichols）创立的，可是我找不到更多的佐证。我所能找到的是齐格勒（Ziegler）和尼克尔斯想出了对PID参数进行整定的办法。以至于后来一些人干脆把经典的PID控制叫做尼克尔斯PID。但是从我所能找到的资料来看，这个提法的佐证不强。后来，经过山东建筑大学魏建平老师的帮助，我找到了1936年的美国专利文献《The past of pid controllers》（变物理量的pid控制）（美国专利，专利号2,175,985，美国存档时间：1936年2月17日，大不列颠存档时间：1935年2月13日；1939年10月10日批准美国专利申请）。由此基本搞明白了PID的创立过程。在此鸣谢魏建平老师。以下关于PID创立的资料基本是在魏老师提供的基础上整合了其它资料形成的。

从前面的叙述可以看到，自动调节的发展历程，与两个情况有关：当时工业控制的要求，和自动控制理论的研究。而PID控制器的发展，与自动化仪表，特别是一些处于世界领先地位的自动化仪表公司息息相关，同时也与工业实践紧密联合的。

了解自动调节的人，经过分析应该可以看出来：当初瓦特所用的小锤控制转速，实际上是纯比例调节。调节杠杆的长度就是改变比例带。比例作用比较容易被人理解。后来工业领域的控制器都只有比例作用。如1907年，美国C.J.Tagliabue公司在纽约的一家牛奶巴士灭

菌器生产厂里安装了第一台气动自动温度控制器。采用气动控制，测量单元用的是压差，通过不锈钢温度计的水银推动舵阀，舵阀控制空气压力作用到主阀上，主阀来调整对象的流量。该控制器从原理上讲是比例控制。

但是直到这个时候，所谓的比例控制，也没有明晰的提法。在应用过程中，人们发现这种控制方法有很大局限。最主要的问题是系统被控对象很不容易达到要设定的目标值，我们现在称之为存在静态偏差。科学家和工程师们为此又继续努力了。到了 1929 年，Leeds&Northrup 公司生产出一种他们称为具有“比例步”（Proportional step）控制动作的电子机械控制器，即 PI 控制器。注意，这个公司把比例控制由自觉变成了有意，并且也注意到了积分作用。但是这个公司的产品并没有影响到整个控制界，似乎他们的思想也没有给后来的自动控制带来太大影响。

其他公司还在继续探索。1939 年，Foxboro 仪器公司为了克服静态偏差问题，他们想了一个方法：手动增强调节系统的比例作用，使得系统调节“恰好”弥补偏差。他们称之为“重置”（hyper-reset）。后来人们专门设置了自动重置技术（Automatic reset），每一时刻都根据上一时刻的偏差，自动修改系数，使得偏差不为零的时候，执行机构一直动作下去，很明显，这就是积分作用了。后来，某些专业的人们至今还把把这个积分参数称之为“重置率”。Foxboro 仪器公司的 Stabilog 气动控制器中加入了 hyper-reset 技术。同年，Taylor 仪器公司发布了一款全新设计的气动控制器：Fulscope，新仪器提供了“预动作”（pre-act）控制作用。这个所谓的预动作，就是微分作用。后来的相当长的时间内，微分作用都被称作“预动作”。

从上面可以看出，PID 已经诞生了。但是我们常规上不说 PID 的创立者是上述的公司。而是另有其人。为什么呢？上面所述的功能虽然等同于 PID 的功能，但是与真正意义的 PID 还是有所不同的，它们只是在实际使用意义上等同于积分微分环节。真正彻底清晰的 PID 理论其实早几年就提出了，只是提出者在大洋彼岸的英国。1936 年，英国诺夫威治市帝国化学有限公司（Imperial Chemical Limited in Northwich, England）的考伦德（Albert Callender）和斯蒂文森（Allan Stevenson）等人给出了一个温度控制系统的 PID 控制器的方法，并于 1939 年获得美国专利。从美国专利局的网站上，可以找到当年获得专利的 PID 计算公式：

这个公式与我们现在使用的 PID 公式已经没有很大区别。式中， $\theta$  代表温度。只是当时把比例积分微分的增益倍数分开了，可以想象当初这样做的原因：用  $K_1$  来确定积分的强度（斜率），用  $K_3$  来确定微分的强度。面对这个美妙的、简洁的、普适的思想，我们还是多花点时间关注一下她的生日吧。她的专利的美国存档时间是 1936 年 2 月 17 日。英国的档时间：1935 年 2 月 13 日；1939 年 10 月 10 日批准美国专利申请。这说明 PID 的诞生时间应该在 1935 年初了，只是出生证明开在 1936 年。

PID 问世了。可惜这个过程被忽略了很久。

### 1-7 再说负反馈

咱们前面说了，维纳在上学期期间，精通数学、物理、无线电、生物和哲学。而在电子领域，乃奎斯特已经提出了负反馈回路可以使得系统稳定这个概念。维纳通过在电子学领域的知识，在控制领域取得了重大突破。其实瓦特的蒸汽转速控制系统，本身也不自觉地应用了负反馈系统：转速反馈到连杆上后，控制汽阀关小，使得转速降低。只是瓦特没有把这个机构中的原理提炼出来，上升到理论高度。说着容易做着难，这个理论经过了 200 年才被提出来。

负反馈理论应用非常广泛。维纳本人研究的物理、无线电、生物学，在这些领域都广泛的应用着负反馈原理，这些学科很可能都给他提出负反馈理论以支持。不光物理、无线电、生物学使用负反馈，也不光工业控制使用负反馈，大到国家宏观调控，中到商业管理，小到个人的行为，角角落落，无不出现负反馈的身影。国家每一项宏观调控政策出台后，总要收集各种数据观察政策发布后的效果，这个收集的信息叫反馈。对收集到的信息如何处理呢？

比如发现政策使得经济过热了，那么下一步就要修改政策，抑制经济过热。我们总要把这个信号进行相反处理，这个对收集到的信号进行相反处理的办法叫做负反馈。

朱镕基先生在当总理的时候，发现电力建设过快，就严格控制电力建设的审批，使得电力建设的步伐放缓。等到温家宝先生当总理的时候，发现坏了，电力建设步伐过慢，与国家的快速经济发展不相适应，国家到处出现电荒。于是温政府放松电力建设审批，电力建设急速加快。过了几年发现又坏了，电力建设审批门槛过低，能源浪费严重。然后开始实行适度控制电力建设的办法，电力建设得到良好有序地发展。这一段时期对电力建设的控制是个比较典型的负反馈过量的问题。看样子，温家宝先生似乎比朱镕基先生在自动控制方面学习成绩要好一点。不过也不好说，说不定是前车之鉴，使得后来总结了经验。

维纳当年就认识到反馈信息过量的后果。这里还涉及到一个问题，就是控制过度，使得系统发生震荡。控制过度其实就是比例带过小。负反馈是不是过量，也跟比例带的设置有关系。这些问题在后面的“稳定性”章节中具体探讨。商业管理中也广泛应用负反馈原理。最近老板们总是强调执行力。执行力怎么体现？收集反馈信息。老板们往往要求我们命令要有回复，回复就是反馈。如果老板们还要判断命令是否合理，那就需要用负反馈原理。

我们走路的时候，不能闭着眼睛，因为眼睛是反馈环节。即使视力出现故障，也要有导盲犬、探路棍、盲道等措施弥补，所有这些措施都是提供反馈环节。大脑收集到反馈以后，一定会进行负反馈处理。为什么是负反馈呢？走路的时候，眼睛看路，他会告诉你个信号：偏左了，偏右了，然后让你脑子进行修正。信号发到你脑子里面后，你脑子里要对反馈信号与目标信号相减，然后进行修正。偏左了就向右点，偏右了就向左点。对这个相减的信号就是负反馈。如果相加就是正反馈了，那样走着走着你就掉进坑里去了。

但是，保证你不掉进坑里，那仅仅是给你怎样走路给了一个大致的方向。具体每一步走多大，向左向右偏多少，还要进行具体计算。前面说的都是定性的问题，步子走多大，向左向右偏多少是定量的问题。光定性不定量还是没办法控制的。后面还会介绍如何定量。

## 1-8 IEEE

IEEE 是国际电工协会的简称。他致力于控制系统中理论和实践的探讨。我们之所以把 IEEE 作为自动控制历史的一部分，是因为他为自动控制的发展做出了很大贡献，并且在将来还会不断地做出贡献。如果说以前自动控制的科学家们基本上算是单兵作战的话，那么 IEEE 可以说是集群作战了。当然，集群作战的模式在贝尔实验室里已经产生了。

IEEE 诞生于 1954 年。目前他有三个期刊：控制系统杂志 (Control Systems Magazine)，自动控制学报 (Transactions on Automatic Control) 和控制系统技术学报 (Transactions on Control Systems Technology)。会议与会员的研究，基本上代表了自动控制的发展水平。通过会员之间的交流，产生集群效应，学会有力的推动着自动调节技术的发展。

## 1-9 著作里程碑

任何学科发展史，都是由无数的科学家的名字和著作串联起来的。任何学科的发展史，也总有那么几个人物著作特别显眼明亮，我们称之为里程碑。在漫长而又短暂的自动发展历史上，有无数科学家的辛勤努力，都值得我们景仰。其中，奠定了自动控制基础的三本著作最值得我们关注：

1、《信息论》，作者香农 (Claude Elwood Shannon) (国内普遍翻译为香农，我认为作为自动控制鼻祖之一人物，这个翻译不够浪漫，所以就擅自篡改为香浓哈)。1948 年，香农在《贝尔系统技术杂志》第 27 卷上发表了一篇论文：《通讯的数学理论》，1949 年又发表《噪声中的通讯》。这两篇文章奠定了《信息论》的基础。

以前学习热力学，对热力学简直到了膜拜的地步。正好当时流行一个理论：由热力学看宇宙的哲学。也喜欢得不得了，以为熵可以推广到一切。后来发现问题了。对熵概念就冷淡了。再后来发现，熵的关于哲学的推广虽然有问题，可是上的应用也非常广泛。计算机信息



处理有熵，股票的书籍里有熵，香浓的信息论也有熵，叫做信息熵。熵的概念最初是度量热力学中热量的传播的，信息熵适度两个信息源能够提供多少新的信息的。信息熵是香浓弄出的概念。

2、《控制论》，作者维纳。前面介绍过了，这里忽略。

3、PID 控制法的创立。虽然说现在诞生了形形色色的先进控制方法，许多可以代替 PID 控制法，可是到目前为止，没有任何一种新的控制法有 PID 应用这么广泛。并且，新兴的先进控制法中，有许多也融合进了 PID 的控制原理，或者干脆叠加上 PID 控制法。

另外一个可资借鉴的一个老外收集的 PID 控制器大事记(年表)作者: Vance J. VanDoren。

- 1788 年: James Watt 为其蒸汽机配备飞球调速器，第一种具有比例控制能力的机械反馈装置。
- 1933 年: Taylor 公司(现已并入 ABB 公司)推出 56R Fulscope 型控制器，第一种具有全可调比例控制能力的气动式调节器。
- 1934-1935 年: Foxboro 公司推出 40 型气动式调节器，第一种比例积分式控制器。
- 1940 年: Taylor 公司推出 Fulscope 100，第一种拥有装在一个单元中的全 PID 控制能力的气动式控制器。
- 1942 年: Taylor 公司的 John G. Ziegler 和 Nathaniel B. Nichols 公布著名的 Ziegler-Nichols 整定准则。
- 第二次世界大战期间，气动式 PID 控制器用于稳定火控伺服系统，以及用于合成橡胶、高辛烷航空燃料及第一颗原子弹所使用的 U-235 等材料的生产控制。
- 1951 年: Swartwout 公司(现已并入 Prime Measurement Products 公司)推出其 Autronic 产品系列，第一种基于真空管技术的电子控制器。
- 1959 年: Bailey Meter 公司(现已并入 ABB 公司)推出首个全固态电子控制器。
- 1964 年: Taylor 公司展示第一个单回路数字式控制器，但未进行大批量销售。
- 1969 年: Honeywell 公司推出 Vutronik 过程控制器产品系列，这种产品具有从负过程变量而不是直接从误差上来计算的微分作用。
- 1975 年: Process Systems 公司(现已并入 MICON Systems 公司)推出 P-200 型控制器，第一种基于微处理器的 PID 控制器。
- 1976 年: Rochester Instrument systems 公司(现已并入 AMETEK Power Instruments)推出 Media 控制器，第一种封装型数字式 PI 及 PID 控制器产品。
- 1980 年至今年: 各种其他控制器技术开始从大学及研究机构走向工业界，用于在更为困难的控制回路中使用。这其中包括人工智能、自适应控制以及模型预测控制等。

(原文:《PID: 控制领域的常青树》 链接: [http://www.gkong.com/gk\\_media/at\\_content.asp?id=2](http://www.gkong.com/gk_media/at_content.asp?id=2))

## 1-10 调节器

控制理论这个大厦基本上建立起来了。其实我更关心的是 PID 控制方法的建立。说老实话，我总觉得维纳虽然伟大，可是总觉得他的理论不那么“精巧”，说白了谁都能明白。相比之下，我对 PID 理论的发明人更加佩服。说起来非常简单，不就是比例积分微分运算么，可具体要提出这种方法，还是需要一定的天才的。

PID 是什么？

要弄清楚怎样定量之前，我们先要理解一个最基本的概念：调节器。调节器是干什么的？调节器就是人的大脑，就是一个调节系统的核心。任何一个控制系统，只要具备了带有 PID 的大脑或者说是控制方法，那它就是自动调节系统。如果没有带 PID 的控制方法呢？那可不一定不是自动调节系统，因为后来又涌现各种控制思想。比如时下研究风头最劲的模糊控制，以前还有神经元控制等等；后来又产生了具有自组织能力的调节系统，说白了也就是自动整定参数的能力；还有把模糊控制，或者神经元控制与 PID 结合在一起应用的综合控制等等。



在后面咱们还会有介绍。咱们这个文章，只要不加以特殊说明，都是指的是传统的PID控制。可以这样说：凡是具备控制思想和调节方法的系统都叫自动调节系统。而放置最核心的调节方法的东西叫做调节器。

基本的调节器具有两个输入量：被调量和设定值。被调量就是反映被调节对象的实际波动的量值。比如水位温度压力等等；设定值顾名思义，是人们设定的值，也就是人们期望被调量需要达到的值。被调量肯定是经常变化的。而设定值可以是固定的，也可以是经常变化的，比如电厂的AGC系统，机组负荷的设定值就是个经常变化的量。

基本的调节器至少有一个模拟量输出。大脑根据情况运算之后要发布命令了，它发布一个精确的命令让执行机构去按照它的要求动作。在大脑和执行机构（手）之间还会有其他的环节，比如限幅、伺服放大器等等。有的限幅功能做在大脑里，有的伺服放大器做在执行机构里。

上面说的输入输出三个量是调节器最重要的量，其它还有许多辅助量。比如为了实现手自动切换，需要自动指令；为了安全，需要偏差报警等等。这些可以暂不考虑。为了思考的方便，咱们只要记住这三个量：设定值、被调量、输出指令。事实上，为了描述方便，大家习惯上更精简为两个量：输入偏差和输出指令。输入偏差是被调量和设定值之间的差值，这就不用罗嗦了吧？

### 1-11 再说PID

回到刚才的提问：什么是PID？

P就是比例，就是输入偏差乘以一个系数；

I就是积分，就是对输入偏差进行积分运算；

D就是微分，对输入偏差进行微分运算。

就这么简单。很多年后，我还始终认为：这个理论真美！其实这个方法已经被广大系统维护者所采用，浅白一点说，就是先把系统调为纯比例作用，然后增强比例作用让系统震荡，记录下比例作用和震荡周期，然后这个比例作用乘以0.6，积分作用适当延长。虽然本文的初衷是力图避免繁琐的计算公式，而用门外汉都能看懂的语言来叙述工程问题，可是对于最基本的公式还要涉及以下的，况且这个公式也很简单，感兴趣的看一下，不感兴趣的可以不看。公式表达如下：

$$K_p = 0.6 * K_m$$

$$K_d = K_p * \pi / 4 * \omega$$

$$K_i = K_p * \omega / \pi$$

其中：

$K_p$  为比例控制参数

$K_d$  为微分控制参数

$K_i$  为积分控制参数

$K_m$  为系统开始振荡时的比例值；

$\omega$  为极坐标下振荡时的频率

这个方法只是提供一个大致的思路，具体情况要复杂得多。比如一个水位调节系统，微分作用可以取消，积分作用根据情况再调节；还有的系统超出常人的理解，某些参数可以设置得非常大或者非常小。具体调节方法咱们后面会专门介绍。微分和积分对系统的影响状况后面也会专门分析。

科学家们都说科学当中存在着美。我的理解，那种美是力图用最简洁的定义或者公式，去描述宇宙万物的运行规律。比如牛顿的三大运动规律，和他的加速度和力的关系的公式： $F=ma$ 。表达极其简洁，涵盖范围却非常之广，所以它们都很美。同样的，我们的PID调节法也是这样的，叙述极简洁，可在调节系统中应用却极普遍。所以，不由得人不感叹它的美！

不过说实话，PID 控制法虽然精巧，可是并不玄奥。

现在，世界控制理论有了更大的发展，涌现出了各种各样控制方法。比如神经元控制、模糊控制等等，这些控制过程中，我只接触过模糊控制。用我自己最粗浅的理解，要是控制系统要求更为精准严格的话，还是要用 PID 控制来配合的。并且，对于火电厂自动调节系统，我还没有发现有哪种系统用 PID 调节法不能实现的。如果你认为你所观察的某个系统，单纯用传统的 PID 调节方法不能解决问题，那存在两个可能：一是你的控制策略可能有问题，二是你的 PID 参数整定得不够好。

PID 控制法已经当之无愧的成了经典控制方法。我们要讲的，也就是这种经典的 PID 控制。

### 1-12 怎样投自动—PID 参数整定

判断一个人是不是业内人士的方法之一，就是看他说不说外行话，有时候甚至一个词语就可以判断。判断修改确认 PID 参数的过程，咱们业内人士有个专用词语：**整定**。如果读者现在跟谁谁谈话的时候，说 PID 整定怎么怎么，那么，恭喜你，你是“业内人士”了。我刚上班的时候，对自动调节系统一窍不通。在学校仅仅学过一本《热力过程自动化》，一毕业都还给老师了。一上班为了跟上别人，狠劲学习电工电子，以为能维修执行器变送器就可以做好自动工作了。后来一个师傅一句话点醒了我。他说：在自动专业，水平的高低最直接的衡量办法——会不会投自动，也就是看会不会整定参数。当时我就想：自动该有多复杂多难学啊！等我后来掌握了，突然觉得，原来整定参数是这么的简单！

原来整定参数是这么的简单！是的，其实很简单。任何人，只要下过一番功夫，方法对头，就一定能够搞好自动。记住：方法要对。确立了方法之后，下一番枯燥的功夫，观察分析尝试总结，由浅入深，最后你就一定能够投好一套简单的自动。复杂的自动还需要另外一项功夫：多学习，多与运行人员交流。记住：多与运行人员交流。这是我告诉你们的第一条秘诀。聊天聊得好就等于看书了。有时候甚至比看书还好。这个秘诀我轻易不传给别人的哦。说了一个秘诀，干脆告诉你另一个秘诀：其实咱们前面说过了，要肯下一番枯燥的功夫，去了解比例积分微分的最基本最本质最浅显的原理。等到你了解了比例积分微分的最基本原理，那你就能够判断它们是如何影响调节曲线的了，进而就能够整定参数了，进而你就是行家了。要掌握复杂的公式么？可以不掌握。当然，能掌握我也不反对，它们其实是很很有用的。成为行家原来这么简单。那么你怎么判断一个人是不是自动的行家呢？很简单，我的经验，你只要看他观察哪些曲线就可以了。

### 1-13 观察哪些曲线

我曾经见过一个自动好手整定参数，我看他收集的曲线后，我就断定这个自动他投不好。给他提建议，但是因为他的名望比较高，没有听取咱的建议。后来果然没投好。

观察曲线是发现问题的最方便的办法。

现在 DCS 功能很强大，想收集什么曲线就收集什么曲线，只要这个测点被引入 DCS。最初可不是这样的。90 年代初我用的是 DDZ-II 型调节器，后来是 MZ-III 组件型调节系统，再后来是 KMM 调节器，后来才有了集中控制系统，再后来有了 DCS。前三种都不能显示曲线的。只能靠两只眼睛盯着指针或者数字，根据记忆去判断调节曲线，那个费劲啊！可是当时我并不觉得费劲，现在用惯了 DCS 以后，再拐回头去看数字，才觉得真费劲！还是老话说得好：由俭入奢易，由奢入俭难啊。

那么到底要观察哪些曲线呢？

说实话，开始我没有把这个事情当成个问题，觉得是水到渠成的事情。可后来我发现许多人不善于收集曲线，才觉得有必要说一下。

**我们要收集的曲线有：**

- 1) 设定值。作为比较判断依据；

2) 被调量波动曲线。

3) PID 输出。

就这么简单，如果是串级调节系统，我们还要收集：

4) 副调的被调量曲线；

5) PID 输出曲线。

为什么不收集副调的设定值了？因为主调的输出就是副调的设定啊。在一个比较复杂的调节系统中，副调的被调量往往不只一个，那就有几个收集几个。

只有收集到了这些曲线后，你才能根据曲线的波动状况进行分析。还有的调节系统更加复杂。投不好自动，总要去分析其原因，看看有什么干扰因素存在其中，你怀疑哪个因素干扰就把哪个曲线放进来。一般的 DCS 都支持 8 组曲线在一个屏幕中，如果放不下，你就考虑怎么精简吧。不过现在咱们还没有到那个地步，复杂调节系统在后面介绍。

我估计早就有人等得不耐烦了。自动调节系统，归根结底在于整定 PID，如果不会整定 PID，该多掉份！可是最见功夫的，最考验能力的也就是 PID 参数的整定了。PID 的整定有多难？一点都不难！只要你找着我的话去做，一步步训练下去，保证你也成为整定 PID 的行家里手。

## 第二章 PID 参数整定

上一章简单介绍了自动调节的发展历程。搞自动的人，许多人对如何整定 PID 参数感到比较迷茫。课本上说：整定参数的方法有**理论算法**和**经验试凑法**两种。理论算法需要大量的计算，对于初学者和数学底子薄弱的人会望而却步，并且计算效果还需要进一步的修改整定，至今还有人在研究理论确认调节参数地方法。所以，在实际应用过程中，理论算法比较少。经验试凑法最为人知的就是第一章提到的整定口诀了。该方法提供了一个大致整定的方向形性思路。当时整定参数，需要两只眼睛盯着数据看，不断地思考琢磨。上世纪 90 年代的时候，我就曾经面对着 I 型和 II 型仪表，就这么琢磨。如果是调节周期长的系统，比如汽温控制，需要耗费大量的时间。

科学发展到了今天，DCS 应用极其普遍，趋势图收集极其方便。对于单个仪表，也大都趋势显示功能。所以，我们完全可以借助趋势图功能，进行参数整定。

我们可以依靠分析比例、积分、微分的基本性质，判读趋势图中，比例、积分、微分的基本曲线特征，从而对 PID 参数进行整定。这个方法虽然基本等同于经验试凑法，但是它又比传统的经验试凑法更快速更直观的，更容易整定。因而，我把这种依靠对趋势图的判读，整定参数的办法，称之为：**趋势读定法**。

趋势读定法三要素：设定值、被调量、输出。三个曲线缺一不可。串级系统参照这个执行。

这个所谓的趋势读定法，其实早就被广大的自动维护人员所掌握，只是有些人的思考还不够深入，方法还不够纯熟。这里我把它总结起来，大家一起思考。

这个东西看着新鲜，其实一点都不高深，上过初中的人，只要受过严格训练，都可以成为整定参数的好手。什么？初中生理解积分微分的原理么？恩，初中生没有学过微积分，可是一旦你给他讲清楚微积分的物理意义，然后认真训练判断曲线的习惯和能力，完全可以掌握好 PID 的参数整定。苦功夫还要花的。必须要经过比较严格的训练。

怎么才算受过严格训练呢？我不了解别人是怎么训练的，我只根据我自己理解的情况，把我认为正确的理解给大家讲述一下。咱既然说了，初中生都可以理解，那么咱依旧避免繁琐的公式推导，只对其进行物理意义分析。

提前声明：这些物理意义的分析，非常简单，非常容易掌握，但是你必须要把下面一些推导结论的描述弄熟弄透，然后才能够进行参数整定。很简单的哦。在介绍 PID 参数整定之

前，先介绍几个基本概念：

## 2-1 几个基本概念

- 单回路：就是只有一个 PID 的调节系统。
- 串级：一个 PID 不够用怎么办？把两个 PID 串接起来，形成一个串级调节系统。又叫双回路调节系统。在第三章里面，咱们还会更详细的讲解串级调节系统。在此先不作过多介绍。
- 主调：串级系统中，要调节被调量的那个 PID 叫做主调。
- 副调：串级系统中，输出直接去指挥执行器动作的那个 PID 叫做副调。主调的输出进入副调作为副调的设定值。一般来说，主调为了调节被调量，副调为了消除干扰。
- 正作用：比方说一个水池有一个进水口和一个出水口，进水量固定不变，依靠调节出水口的水量调节水池水位。那么水位如果高了，就需要调节出水量增大，对于 PID 调节器来说，输出随着被调量增高而增高，降低而降低的作用，叫做正作用。
- 负作用：还是这个水池，我们把出水量固定不变，而依靠调节进水量来调节水池水位。那么如果水池水位增高，就需要关小进水量。对于 PID 调节器来说，输出随着被调量的增高而降低的作用叫做负作用。
- 动态偏差：在调节过程中，被调量和设定值之间的偏差随时改变，任意时刻两者之间的偏差叫做动态偏差。简称动差。
- 静态偏差：调解趋于稳定之后，被调量和设定值之间还存在的偏差叫做静态偏差。简称静差。
- 回调：调节器调节作用显现，使得被调量开始由上升变为下降，或者由下降变为上升。
- 阶跃：被观察的曲线呈垂直上升或者下降，这种情况在异常情况下是存在的，比如人为修改数值，或者短路开路。

## 2-2 P 纯比例作用趋势图的特征分析

前面说过，所谓的 P，就是比例作用，就是把调节器的输入偏差乘以一个系数，作为调节器的输出。温习一下：调节器的输入偏差就是被调量减去设定值的差值。

一般来说，设定值不会经常改变，那就是说：当设定值不变的时候，调节器的输出只与被调量的波动有关。那么我们可以基本上得出如下一个概念性公式：

$$\text{输出波动} = \text{被调量波动} * \text{比例增益} \quad (\text{注：当设定值不变})$$

注意，这只是一个概念性公式，而不是真正的计算公式。咱们弄个概念性公式的目的在于：像你我这样的聪明人，不屑于把精力用在考证那些繁琐的公式上面，我们关注什么呢？我们关注的是公式内部的深层含义。呵呵。我们就来努力挖掘它的深层含义。

通过概念性公式，我们可以得到如下结论，**对于一个单回路调节系统，单纯的比例作用下：输出的波形与被调量的波形完全相似。**

纯比例作用的曲线判断其实就这么一个标准。一句话简述：被调量变化多少，输出乘以比例系数的积就变化多少。或者说：被调量与输出的波形完全相似

为了让大家更深刻理解这个标准，咱们弄几个输出曲线和被调量曲线的推论：

- 1) 对于正作用的调节系统，顶点、谷底均发生在同一时刻。
- 2) 对于负作用的调节系统，被调量的顶点就是输出的谷底，谷底就是输出的顶点。
- 3) 对于正作用的调节系统，被调量的曲线上升，输出曲线就上升；被调量曲线下降，输出曲线就下降。两者趋势完全一样。
- 4) 对于负作用的调节系统，被调量曲线和输出曲线相对。波动周期完全一致。
- 5) 只要被调量变化，输出就变化；被调量不变化，不管静态偏差有多大，输出也不会变化。

上面 5 条推论很重要，请大家牢牢记住。记住不记住其实没有关系，只要你能把它溶化



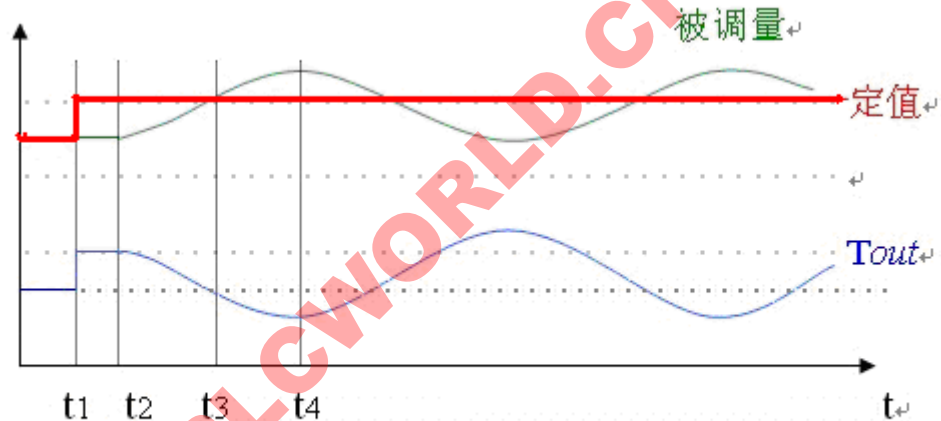
在你的思想里也行。溶化了么？那我出几个思考题：

- 1) 被调量回调的时候，输出必然回调么？
- 2) 被调量不动，设定值改变，输出怎么办？
- 3) 存在单纯的比例调节系统么？
- 4) 纯比例调节系统会消除静差么？

第一条回答：是。第二条回答：相当于被调量朝相反方向改变。你想啊，调节器的输出等于输入偏差乘以一个系数，设定值改变就相当于设定值不变被调量突变，对吧。第三条回答：是。在电脑出现之前，还没有 DCS，也没有集中控制系统。为了节省空间和金钱，对于一些最简单的有自平衡能力的调节系统，比如水池水位，就用一个单纯的比例调节系统完成调节。第四条回答：否。单纯的比例调节系统可以让系统稳定，可是他没有办法消除静态偏差。那么怎么才能消除静态偏差呢？依靠积分调节作用。为了便于理解，咱们把趋势图画出来分析。见图 2：比例作用下的调节曲线。

图中，假设被调量偏高时，调门应关小，即 PID 为负作用。在定值有一阶跃扰动时，调节器输入偏差为  $-\Delta e$ 。此时  $T_{out}$  也应有一阶跃量  $\Delta e \cdot (1 / \delta)$ ，然后被调量不变。经过一个滞后期

$t_2$ ，被调量开始响应  $T_{out}$ 。因为被调量增加， $T_{out}$  也开始降低。一直到  $t_4$  时刻，被调量开始回复时， $T_{out}$  才开始升高。两曲线虽然波动相反，但是图形如果反转，就可以看出是相似形。



纯比例作用下的控制曲线图

### 2-3 I 纯积分作用趋势图的特征分析

I 就是积分作用。一句话简述：如果调节器的输出如偏差不等于零，就让调节器的输出按照一定的速度一直朝一个方向累加下去。

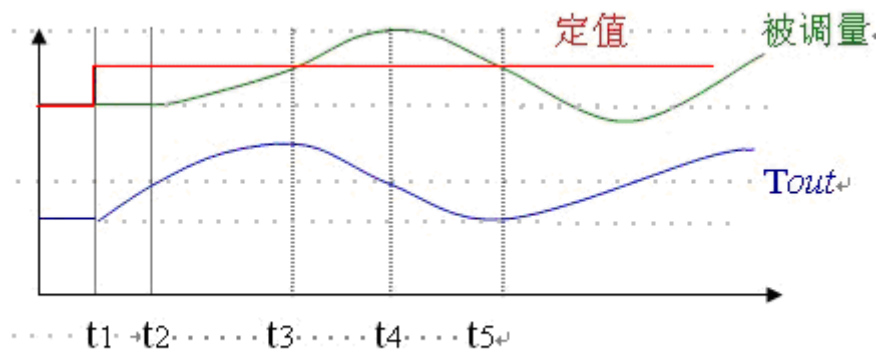
积分相当于一个斜率发生器。启动这个发生器的前提是调节器的输出如偏差不等于零，斜率的大小与两个参数有关：输入偏差的大小、积分时间。

在许多调节系统中，规定单纯的比例作用是不存在的。它必须要和比例作用配合在一起使用才有意义。我不知道是不是所有的系统都有这么一个规定，之所以说是个规定，是因为，从原理上讲，纯积分作用可以存在，但是很可能没有实用意义。这里不作过分的空想和假设。为了分析方便，咱们把积分作用剥离开来，对其作单纯的分析。那么单纯积分作用的特性总结如下：

- 1) 输出的升降与被调量的升降无关，与输入偏差的正负有关。
- 2) 输出的升降与被调量的大小无关。
- 3) 输出的斜率与被调量的大小有关。
- 4) 被调量不管怎么变化，输出始终不会出现阶跃扰动。
- 5) 被调量达到顶点的时候，输出的变化趋势不变，速率开始减缓。
- 6) 输出曲线达到顶点的时候，必然是输入偏差等于零的时候。

看到了么？纯积分作用的性质很特别。你能根据一个被调量波动波形，画出输出波形么？如果你能画正确，那说明你真正掌握了。好了，来点枯燥的看图题：

积分作用下，输入偏差变化的响应曲线与比例作用有很大的不同。假设被调量偏高时调门应关小，在定值有一个阶跃扰动时，输出不会作阶跃变化，而是以较高的速率开始升高。如图 3：



纯积分作用下的调节曲线

积分作用下的调节曲线，因输出的响应较比例作用不明显，故被调量开始变化的时刻  $t_2$ ，较比例作用缓慢。在  $t_1$  到  $t_2$  的时间内，因为被调量不变，即输入偏差不变，所以输出以不变的速率上升，即呈线性上升。调节器的输出缓慢改变，导致被调量逐渐受到影响而改变。在  $t_2$  时刻，被调量开始变化时，输入偏差逐渐减小，输出的速率开始降低。到  $t_3$  时刻，偏差为 0 时，输出不变，输出曲线为水平。然后偏差开始为正时，输出才开始降低。到  $t_4$  时刻，被调量达到顶点开始回复，但是因偏差仍旧为正，故输出继续降低只是速率开始减缓。直到  $t_5$  时刻，偏差为 0 时，输出才重新升高。

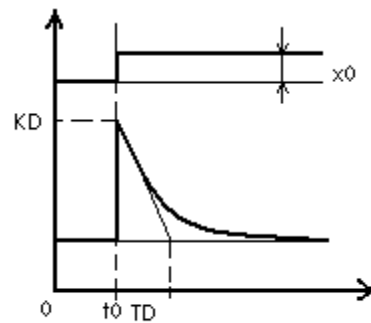
一般来说，积分作用容易被初学者重视，重视是对的，因为它可以消除静态偏差。可是重视过头了，就会形成积分干扰。先不说怎么判断，能认识图形是最重要的。

#### 2-4 D 纯微分作用趋势图的特征分析

D 就是微分作用。单纯的微分作用是不存在的。同积分作用一样，我们之所以要把微分作用单独隔离开来讲，就是为了理解的方便。一句话简述：被调量不动，输出不动；被调量一动，输出马上跳。图 4：纯微分作用的阶跃反应曲线

根据微分作用的特点，咱们可以得出如下曲线的推论：

- 1) 微分作用与被调量的大小无关，与被调量的变化速率有关；
- 2) 与被调量的正负无关，与被调量的变化趋势有关；
- 3) 如果被调量有一个阶跃，就相当于输入变化的速度无穷大，那么输出会直接到最小或者最大；
- 4) 微分参数有的是一个，用微分时间表示。有的分为两个：微分增益和微分时间。微分增益表示输出波动的幅度，波动后还要输出回归，微分时间表示回归的快慢。见图，KD 是微分增益，TD 是微分时间。
- 5) 由第 4 条得出推论：波动调节之后，输出还会自动拐回头。



实际微分环节

都说微分作用能够超前调节。可是微分作用到底是怎样超前调节的？一些人会忽略这个问题。合理搭配微分增益和微分时间，会起到让你起初意想不到的效果。

比例积分微分三个作用各有各的特点。这个必须要区分清楚。温习一下：

- 比例作用：输出与输入曲线相似。
- 积分作用：只要输入有偏差输出就变化。
- 微分作用：输入有抖动输出才变化，且会猛变化。

## 2-5 比例积分作用下的特征曲线分析

彻底搞清楚 PID 的特征曲线分析后，我们再把 PID 组合起来进行分析。大家作了这么久的枯燥分析，越来越接近实质性的分析了。

比例积分作用，就是在被调量波动的时候，纯比例和纯积分作用的叠加，简单的叠加。普通的维护工程师最容易犯的毛病，就是难以区分波动曲线中，哪些因素是比例作用造成的，哪些因素是积分作用造成的。要练就辨别的功夫，咱还是要费些枯燥的时间，辨认些图吧。友情提示：这么枯燥的看图说话，可能是最后第二个了。胜利在望啊朋友们。

如图 5，定值有阶跃扰动时，比例作用使输出曲线  $T_{out}$  同时有一个阶跃扰动，同时积分作用使  $T_{out}$  开始继续增大。 $t_2$  时刻后，被调量响应  $T_{out}$  开始增大。此时比例作用因  $\Delta e$  减小而使  $T_{out}$  开始降低(如图中点划线  $T_{out}(\delta)$  所示)；

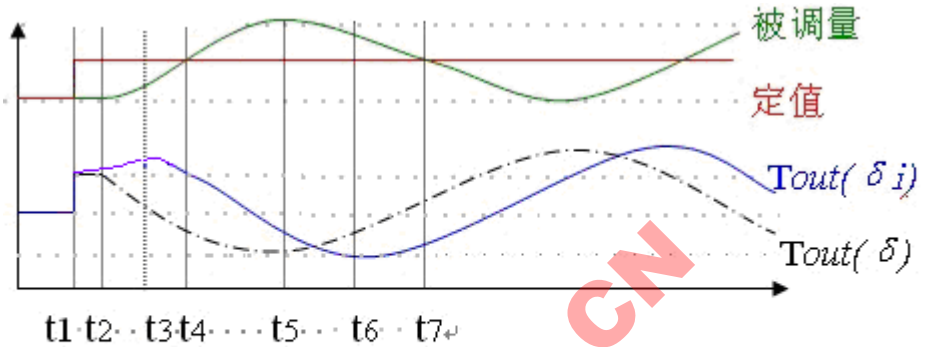


图 5 比例积分作用下的曲线

$T_{out}(\delta_i)$ : 比例积分作用下的调节器输出。

$T_{out}(\delta)$ : 纯比例作用下的调节器输出。

但是前文说了积分作用与  $\Delta e$  的趋势无关，与  $\Delta e$  的正负有关，积分作用因  $\Delta e$  还在负向，故继续使  $T_{out}$  增大，只是速率有所减缓。比例作用和积分作用的叠加，决定了  $T_{out}$  的实际走向，如图  $T_{out}(\delta_i)$  所示。

只要比例作用不是无穷大，或是积分作用不为零，从  $t_2$  时刻开始，总要有一段时间是积分作用强于比例作用，使得  $T_{out}$  继续升高。然后持平 ( $t_3$  时刻)，然后降低。在被调量升到顶峰的  $t_5$  时刻，同理，比例作用使  $T_{out}$  也达到顶点(负向)，而积分作用使得最终  $T_{out}$  的顶点向后延时 ( $t_6$  时刻)。

从上面的分析可以看出：**判断  $t_6$  时刻的先后，或者说  $t_6$  距离  $t_5$  的时间，是判断积分作用强弱的标准。**一般来说，积分作用往往被初学者过度重视。因为积分作用造成的超调往往被误读为比例作用的不当。

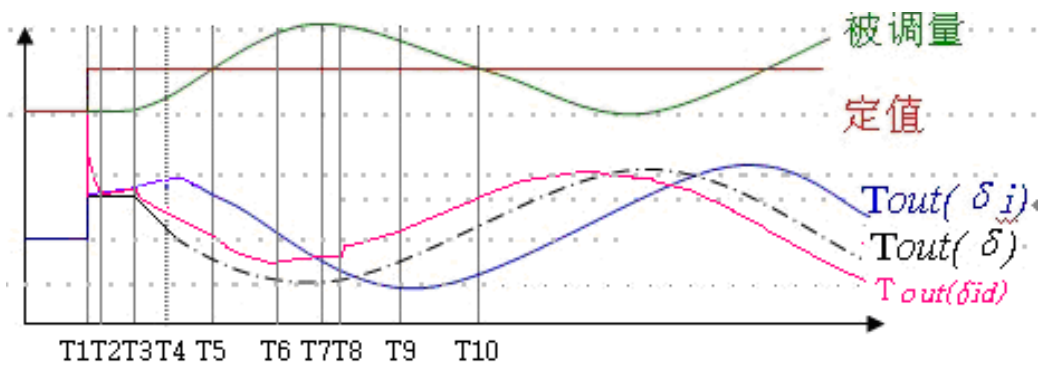
而对于一个很有经验的整定高手来说，在一些特殊情况下，积分作用往往又被过度漠视。因为按照常理，有经验的人往往充分理解积分作用对静态偏差的作用，可是对于积分作用特殊情况下的灵活运用，却反而不容易变通。

以前看史书，毛泽东曾指着邓小平对一个苏联人说：瞧见那个小个子了没有？这个人很了不起，既有原则性，又有灵活性。瞧见没有，最高明的政治家们都注重原则性和灵活性之间的微妙的关系，咱们搞自动的，实际上也离不开原则性和灵活性啊。当然了，对于一般的初学者，还不到感悟灵活性的时候。初学者只有老老实实先把原则掌握再说。灵活性是建立在原则的基础之上的。就如同现实生活中一样，没有原则的灵活是什么？老滑头。什么时候才可以灵活？等你能够彻底解读调节曲线，并能够迅速判断参数大小的时候，才可以稍微尝试了解灵活性。千万不要耍滑头哦。

## 2-6 比例积分微分作用下的特征曲线分析

增加微分功能后，调节曲线更复杂点，也更难理解点。如果我们把这一节真正掌握后，参数整定问题也就不算大了。如下图所示：：

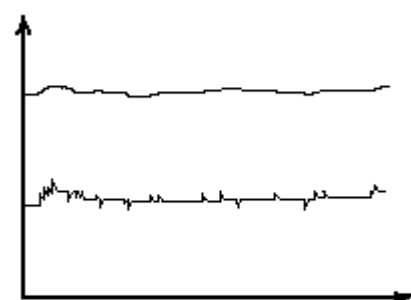
如图 6 比例积分微分作用下的调节曲线示意图所示，当设定值有个阶跃后（ $T_1$  时刻），因为



比例积分微分作用下的调节曲线示意图

设定值属于直线上升，此时上升速率接近于无穷大，所以理论上讲，调节器输出应该波动无穷大，也就是直接让输出为 100% 或者 0%。可是，调节器的速率计算是每一时刻的变化量除以扫描周期，所以当一个小阶跃到来的时候，调节器输出不一定达到最大。总之，阶跃量使得输出急剧波动。所以，当系统存在微分增益的时候，如果我们要修改或者检查被微分处理的信号，就要小心了，最好是退出自动。

当微分增益发挥作用后，随之微分使得输出回归，回归时间与微分时间有关系。微分时间使得输出一直下降，本该回复到初始值。可是在  $T_1$  时刻，比例发挥作用，使得输出恢复到比例输出的基础；积分发挥作用，使得在比例的基础上再增加一些，增加量与积分时间有关。所以， $T_2$  时刻输出是个拐点，开始回升。 $T_3$  时刻，当输出的调节使得被调量发生改变的时候，比例使得输出随之下落；积分使得输出上升速率开始降低，但仍旧上升；微分使得输出下降。 $T_3$  时刻开始，微分增益发挥作用后，微分时间本来需要输出回归，输出减小，可是因为被调量在不断的下降，所以微分增益的作用始终存在，输出继续下降。 $T_4$  时刻，比例作用盖过积分，比例积分开始回调。 $T_5$  时刻，积分作用为 0，被调量越过零后，开始出现正偏差，积分也会向正向发挥作用，所以比例积分微分作用曲线更陡了。 $T_6$  时刻是个关键的时刻。因为如果没有微分作用，这个时刻就不是关键点。此时被调量的变化开始变缓慢，微分时间使得系统回调收缩。微分时间越短， $T_6$  时刻越靠前，足够短的时候，会发生很多毛刺。毛刺增加了执行机构的动作次数，增加了不必要的调节浪费，对系统调节有害。下图是微分时间过短造成的调节毛刺（如图微分时间过短造成输出波形有毛刺）。 $T_8$  时刻，被普遍认为是微分的超前调节发挥作用的时刻。此时被调量刚开始回调，而微分作用使得输出“提前”调节了一些。对于微分的超前调节作用，个人认为， $T_6$  和  $T_8$  时刻，同样值得关注。



微分作用造成得“毛刺”

还需要说明的是，毛刺的产生不仅仅与微分时间有关，还与微分增益有关。他们是两个相关联的两个参数。当微分增益增大的时候，要消除毛刺，就要相应提高微分时间，反之减小。可是如果为了消除毛刺而过分增大微分时间，就影响了  $T_6$  时刻所带来的超前调节作用，超前调节作用就受到影响。合理搭配参数才能够起到良好的调节作用。

同样的道理，比例积分微分三个参数的大小也是相对的。比如说在比例带为 80 的时候，积分时间为 120 也许会感觉比较正常。可是当你把比例带调为 200 的时候，积分作用如果还不变化，那么积分就会对调节带来副作用，系统就可能不能稳定。这时候就需要你把积分时间也要增大。

我们在整定系统的时候，要有这么一个观念：比例积分微分三个参数的大小都不是绝对



的，都是相对的。切不可为我发现一个参数比较合适，就把这个参数固定死，不管别的参数怎么变化，永远不动前面固定的参数。这样的整定是机械的整定，要不得的。我们要在多个参数之间反复权衡，既要把握原则性，又要学会灵活性。哦，又回到了上一节的话题。

## 2-7 整定参数的几个原则

大家看过百家讲坛里面王广雄教授讲自动调节系统么？我没有看过，很遗憾。不过我听别人说王教授这么说自动调节系统：她里面处处闪烁着哲学的光辉。这个光辉我也经常感觉得到。并且我觉得，似乎它不仅仅是一门技术，而且还是一门艺术。因为对于一个复杂的自动调节系统，你永远不能确定哪个参数是最好的。只要你愿意下功夫去整定，似乎总有更合适的参数等着你。而等到一个系统遇到了很复杂的大干扰的时候，一般情况下，你总想修改已经极其膨胀了的控制策略，效果虽有好转，可总是难以适应各种工况，参数愈来愈多，整定愈来愈复杂。可是等到你某一天突然灵光一闪，想到一个新鲜思路的时候，你激动得恨不得马上从床上爬下来要去应用，第二天你发现既不需要修改控制策略，应用效果又出奇的好的时候，你会感到一种艺术的成就感和满足感。这就是自动调节系统的魅力。它需要你在全局和局部之间反复权衡，在灵活性和原则性之间思想游走，在全面和孤立之间合并分解。

机械与权衡的变通、灵活性和原则性的关系前面已经说过了。下面还要说说全面和孤立的关系。对于一个复杂调节系统，既要全面看待一个系统，又要学会孤立看待一个系统。原则与灵活，全面与孤立，都是个辩证的问题。

其实谁都知道要全面看待问题这个说法。要全面了解整个调节系统，要对工艺流程、测量回路、数据处理 DCS 或者 PLC、控制调节过程、PID 各个参数、操作器、伺服放大器、执行器、位置反馈、阀门线形等各个环节都要了解，出了问题才能够快速准确的判断。可是孤立分析问题这个提法，是不似有点新鲜？怎样才算孤立看待问题？

我们首先要将复杂的问题简单化，简单化有利于思路清晰。那么怎样孤立简化呢？

- 1) 把串级调节系统孤立成两个单回路。把主、副调隔离开来，先整定一个回路，再全面考虑；
- 2) 至于先整定内回路还是先整定外回路，因系统而异。一般来说，对于调节周期长的系统可以先整定内回路。我们还可以手动调整系统稳定后，投入自动，先整定内回路；
- 3) 把相互耦合的系统解耦为几个独立的系统，在稳态下，进行参数判断。让各个系统之间互不干扰，然后再考虑耦合；
- 4) 把 P、I、D 隔离开来。先去掉积分、微分作用，让系统变为纯比例调节方式。然后再考虑积分，然后再考虑微分。

在学习观察曲线的时候，要学会把问题简单化，孤立看待系统；在分析问题的时候，要既能够全面看待问题，也能够孤立逐个分析。咱们下面讨论如何整定参数的时候，也是先要把参数孤立起来看待的。

以前曾经有一个化工的朋友说：自动调节系统哪有这么复杂？无非是一个 PID，对其参数进行整定一番就可以了。我对他说：很不幸，你工作在一个简单调节系统的环境下，你没有真正接触过复杂的自动调节系统。是的，火电厂自动调节系统要复杂些。可惜我没有机会接触更为复杂的自动调节系统，深为遗憾！至今为止，我所接触到最复杂的自动调节系统，无非是火电厂的蒸汽温度、汽包水位、蒸汽压力，还有一个大杂烩——协调。至于脱硫方面的，都交给运行自行调节，懒得去管。

## 2-8 整定比例带

整定参数要根据上面提到的孤立分析的原则，先把系统设置为纯比例作用。也就是说积分时间无穷大，微分增益为 0。

最传统原始的提法是比例带。比例带是输入偏差和输出数值相除的差。比例带越大，比例作用越弱。据说美国人喜欢直来直去，他们提出一个比例增益的概念，就是说比例作用越强，比例增益也就越大。具体的做法就是比例增益等于比例带的倒数。

整定比例作用比较笨的办法，逐渐加大比例作用，一直到系统发生等幅震荡，然后在这个基础上适当减小比例作用即可，或者把比例增益乘以 0.6~0.8。

不过上述方法是有一点点风险的。有的系统不允许设定值偏差大，初学者要想明显地看出来什么是等幅震荡，就有可能威胁系统安全。并且，在比例作用比较弱的时候，波动曲线往往也是震荡着的，有人甚至会把极弱参数下的波动当成了震荡，结果是系统始终难以稳定。那么到底怎么判断震荡呢？一般来说，对于一个简单的单回路调节系统，比例作用很强的时候，振荡周期是很有规律的，基本上呈正弦波形状。而极弱参数下的波动也有一定的周期，但是在一个波动周期内，往往参杂了几个小波峰。根据这个我们几乎大致可以判断比例作用了。

注意我的用词，“几乎大致”。是的，仅仅这样我们也不能完全确定比例作用一定是强是弱。有的系统也不允许我们这样折腾。还有没有办法？

整定参数说实话，是不那么容易的。前面我说很简单，是给你们树立必胜的信念，现在说很困难，是告诉你们不可能一蹴而就，需要持之以恒的努力，需要不断的探索。这篇文章最难写的是哪一段？第一章很容易，手头有资料，平时多留心，就可以写出来。第三章很难写，但是只要自己多观察、多体会、多分析、多积累，应该也能写出来。只有第二章的这一节最难写。我花费了好几天都在考虑，怎么表达出来我的经验心得。好在自动控制也不是高不可攀，我想到了一个表述办法：

亲自操作执行机构，或者查找运行操作的历史趋势，查找或者令执行机构的输出有一个足够的阶跃量——这个阶跃量要足够大，但是千万不能给稳定运行带来危险——然后观察被调量多久之后开始有响应。记录下响应时间。然后在整定参数的时候，你所整定的系统的波动周期，大约是你记录响应时间的 3-8 倍。声明：这只是个大约的数值。我也仅仅是在近几天内观察考虑的。没有经过长久大量的观察。目前来看，这个思路应该是对的，不排除意外的可能。

最终你所整定的系统，其调节效果应该是被调量波动小而平缓。在一个扰动过来之后，被调量的波动应该是一很有名的说法：“一大一小两个波”。呵呵，这个字，目前属于敏感词汇。

有人说：很麻烦，我的调节系统不容易看到调节周期。哦，恭喜你，你的系统整定工作做得很好。不管是被调量还是调节输出，其曲线都不应该有强烈的周期特征。曾经有个人跟我说：你看我的调节系统整定得多好，被调量的曲线简直跟正弦波一样好看。我回答说：不用问，调节输出也跟正弦波一样吧？他说是。那你的执行机构还不跟正弦波一样不能歇着啊？这样的调节系统的整定工作是不够好的，还有优化空间的。

自动调节的困难还在于：即使是很老练很在行的整定者，也不见得整定效果就很好。近两年我见了一些自动调节的论文，有的论文中附有调节效果曲线。根据我的分析，有一些论文所表现的调节质量并不好，还有很大的参数优化空间。

有许多人看系统难以稳定，就认为是控制策略的问题，就去修改控制策略。最终使得控制策略庞大臃肿。控制策略臃肿的不利后果有三个：

- 1) 不利于检查问题和整定参数，程序越复杂越不利；
- 2) 容易出现编程错误甚至前后矛盾；
- 3) 增加了系统负担。DCS 系统要求单机负荷率要低。DCS 中，影响负荷率的最大因素就是模拟量运算。自动调节系统的模拟量运算最大。所以，臃肿的调节系统增加了系统负荷率。

具体的论文就不说了。只说最近论坛上经常对给水三冲量调节系统发表质疑。我个人认为：给水三冲量自动调节系统是很完善很完美的，你之所以觉得不够好，是因为你没有把参数整定好。如果你不认可，我给你整定，保证能让你的系统在经典的三冲量调节系统下，运行得很好。

所以能够通过整定参数解决的问题，最好不通过控制策略来解决。所以，就要求我们广大的自动调节工作者，在整定参数方面打好基本功。我说过，我感到整定参数不仅仅是一门技术，而且像一门艺术。因为“艺无止境”。

## 2-9 整定积分时间

前面咱们已经说过，积分作用最容易被人误解。一个初学者往往过分注重积分作用，一个整定好手往往又漠视积分作用。咱们先对初学者说怎么认识积分作用。

对于主调来说，主调的目的就是为了消除静态偏差。如果能够消除静态偏差，积分作用就可以尽量的小。在整定比例作用的时候，积分作用先取消。比例作用整定好的时候，就需要逐渐加强积分作用，直到消除静差为止。

我们需要注意的是：一般情况下，如果比例参数设置不合理，那么静差也往往难以消除。在没有设置好比例作用的时候，初学者往往以为是积分作用不够强，就一再加强比例作用，结果造成了积分的干扰。

那么积分作用设置多少合理？咱们还要拐回头，看第2-5节。为了查看方便，我重新把图5粘贴过来。

图中，我们最需要注意的几个点是： $t_5$ 、 $t_6$ 、 $t_7$ 。在 $t_5$ 、 $t_7$ 之间， $t_6$ 的时刻反映了积分的强度。 $t_6$ 过于靠近 $t_5$ ，则积分作用过弱； $t_6$ 过于靠近 $t_7$ ，则积分作用过强。 $t_6$ 所处的位置，应该在 $t_5$ 、 $t_7$ 之间的 $1/3$ 靠前一点。也就是说， $t_6$ 的位置在 $t_5 \sim (t_7 - t_5) * 1/2$ 之间。

为了记住 $(t_7 - t_5)$ 之间的这个特征点，我们可以把 $(t_7 -$

$t_5) * 1/3$ 的这个区域叫做**积分拐点**。积分拐点这个概念很重要，输出的拐点不能比积分拐点更靠后。

为什么积分要这么弱？

当被调量回调的时候（ $t_5$ 时刻），说明调节器让执行机构发挥了调节作用，此时调节机构的开度足以控制被调量不会偏差更大，为了消除静态偏差，可以保持这个开度，或者让执行机构稍微继续动作一点即可。如果此时被调量回调迅速，则说明执行机构的调节已经过量，那么必须也要让执行机构回调，执行机构的回调是怎样产生的？是比例作用克服了积分作用而产生的，是比例和积分的叠加： $T_{out}(\delta) + T_{out}(i)$ 。而此时 $T_{out}(\delta)$ 和 $T_{out}(i)$ 所调节的方向是不一样的，一个为正，一个为负。

从上面的叙述，我们还可以验证前面的一个推理：积分作用和比例作用是相对的。当比例作用强的时候，积分也可以随之增强；比例作用弱的时候，积分也必须随之下调。积分作用只是辅助比例作用进行调节，它仅仅是为了消除静态偏差。

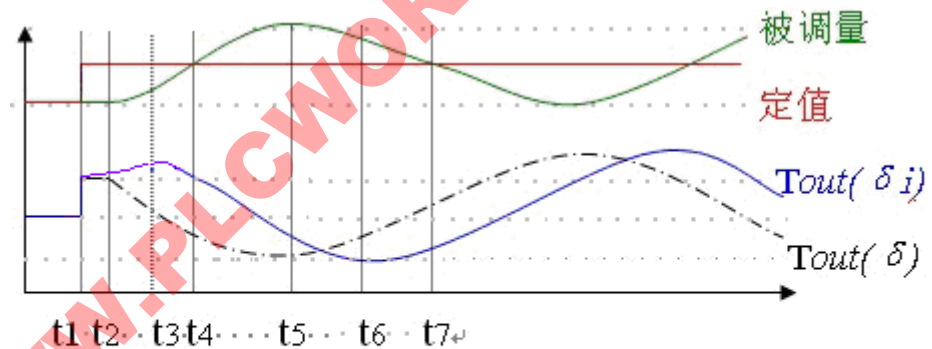


图5 比例积分作用下的曲线

$T_{out}(\delta_i)$ : 比例积分作用下的调节器输出。

$T_{out}(\delta)$ : 纯比例作用下的调节器输出。

还是那句话：搞自动的要善于灵活处理问题，一方面要把握原则，一方面要有灵活性。切不可因为刚才调好了积分作用，就把积分参数固定死再也不变了。积分作用设置的关键在于  $t_6$  的位置，要记住：不能超过积分拐点。

对于积分作用在特殊情况下的妙用，下一章会提到。咱现在还是牢牢掌握原则吧。

## 2-10 整定微分作用

微分作用比较容易判断，那就是 PID 输出“毛刺”过多。

一般来说，微分作用包含两个参数：微分增益和微分时间。实际微分环节在前面已经说过。

图 4 就是实际应用中的微分环节。其实理想的微分环节并不是这样的。当阶跃扰动来临的时候，理想微分环节带来的调节输出是无穷大的。如图所示：理想微分环节

为了工程应用方便，人们设计了实际微分环节。微分的目的许多人都知道：它具有超前调节的功能。微分为什么具有超前调节作用？

- 1) 波动来临时，不管波动的幅度有多大，只要波动的速度够大，调节器就会令输出大幅度调整。也就是说，波动即将来临的时候，波动的征兆就是被调量的曲线开始上升。对于比例和积分作用来说，开始上升并不意味着大幅度调节；对于微分作用来说，开始上升就意味着调节进行了，因为“开始”的时候，如果速度上去了，输出就可以有一个大幅度的调整。这是超前调节的作用之一。见图 6 的 T8 时刻。
- 2) 波动结束后，如果调节器调节合理，一般被调量经过一个静止期后，还会稍微回调一点。在被调量处于静止期间，因为微分时间的作用，不等被调量回调，调节器首先回调。这是微分的超前作用之二。见图 6 的 T7 时刻。

在微分增益增大的时候，一定要考虑到微分时间的调整。否则调节曲线上会有很多毛刺。毛刺直接影响到执行机构的频繁动作，一般来说，它是有害的。好的调节效果，往往在调节曲线上是看不到毛刺的。只可以在输出曲线上看到一个突出的陡升或者陡降。要合理利用微分增益和微分时间的搭配，会取得很好的调节效果。

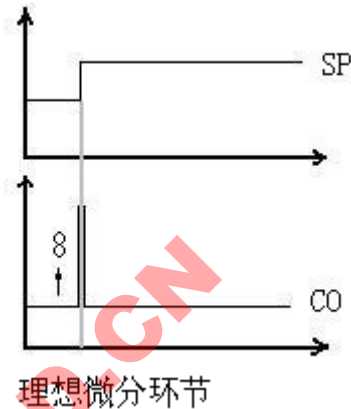
有许多人牢牢记住了“微分的超前调节作用”，只要觉得系统不够快，就会加微分。这是一种懒人的思维。系统快不快不能看表面现象，有许多系统往往是参数整定不好造成的震荡。震荡发生的时候，往往急得初学者恨不得马上让系统回调，不能马上回调，就想到了微分。要记住：震荡的产生可能与三个参数都有关。一定要认真判读震荡曲线的特征，分辨是那个因素造成的，然后对症下药才能够抑制震荡。

还有一些人不管三七二十一，把所有的系统都使用比例积分微分。比例积分可以都使用，但有些系统使用微分是不恰当的。微分的使用条件有：

- 1) 被调量是水位、气压、风压的调节系统不宜使用微分。它们本身的数值容易受各种因素影响，即使稳定的系统，被调量也很难稳定在一个数值。微分作用会因为被调量的小波动，使得输出大幅度来回动作，形成干扰，而且对执行机构也不利；
- 2) 被调量有微小扰动的时候，要先消除扰动再使用微分。
- 3) 系统有大迟延的情况下应使用微分。

微分作用是最容易判断的。但是对于一个熟练整定 PID 参数的人来说，怎样充分发挥微分参数的“超前调节”作用，并且不增加对系统有害的干扰，仍旧是一个需要长久思考的问题。

有的系统把微分作用分出调节器以外。比如火电厂主汽温度控制，许多厂家用了“微分超前调节”。所谓的“微分超前”，就是把微分分出调节器，专门对温度前馈量进行微分运算，



理想微分环节



然后把运算的结果叠加到 PID 的输出，去控制执行机构。使用微分导前而不使用串级调节系统，有它特殊的地方。目前，许多人对于到底是用微分导前还是串级很迷惑，这个问题在下一章我们会讲到。这里暂略不表。

## 2-11 比例积分微分综合整定

一个精通参数整定的人，在具体草整定参数的时候，要熟悉系统工艺原理，更要熟悉系统操作。对待一个复杂系统如何操作的问题，整定参数的人甚至比专业的运行操作员更知道怎么操作，比他们更熟练的进行手工干扰。因为只有我们知道怎样操作是正确的，才能够知道 PID 发出的指令是否正确的，才能够知道怎样修改 PID 参数。另外，运行操作员往往抱着一种急切的心理，看到被调量偏差大，恨不得一下子调正常。心情可以理解，往往偏离了正常的调节方法。我们除了要整定参数外，有时候还要担负运行操作讲解员的责任。虽然在整体系统上我们不如他们，但是具体操作上，我们的理解有比他们强的地方。互相沟通才能共同进步，才能搞好系统。

同时，对于系统工艺操作的理解，对于实际发生的各种干扰问题，运行操作员又比我们更熟悉。所以，我们还要虚心向他们请教。系统发生了波动，到底是什么原因造成的？什么因素之干扰的主要因素？怎样操作弥补？了解清楚之后，再加上我们的分析，才能得到最真实的资料。我们要记住：沟通是双向的。

切入正题，说说综合整定。假设有一个水池，上面一个进水管下面一个排水管。进水管的流量不大确定，有时候稳定，有时候有波动。我们要调节排水阀的开度来调整水池水位。如果水位高，我们要开排水阀放水。如果我们想要迅速平抑水位，那就要大开排水阀。大开排水阀造成水位急剧降低，这时候我们该怎么办？水位急剧降低表明排水阀开过度了，也就是比例带过小，水位急剧降低需要我们稍微关闭排水阀，否则水位按照目前降低的速度来看，有可能造成水位过低。那么，关闭排水阀属于比例带的调节作用。为什么？我们还记得么？比例作用趋势图的特征是：输出曲线和被调量是相似形。我们这里调节器是正作用，那么水位急剧降低，我们的排水阀也应该急剧关闭。

比例先生比较规矩，干事情循规蹈矩，他的行为准则是一切跟着偏差走。他总是看偏差的脸色行事，设定值不变的情况下，也就是看被调量的脸色了。被调量怎样走，他就怎样走，一点都不知道变通。太不浪漫了。

我们这个系统还有积分作用存在。积分女士比较自私，眼光也短，比例作用总说她不顾全大局。她说：我不管你什么大局小节，只要偏差存在我就要一直积下去。

问题出来了：水位急剧降低，需要稍微关闭排水阀才能抑制水位降低的速度，可是积分女士这时候因为偏差大，反而更加起劲的要开排水阀。头疼！

作为调节器统揽全局的你该怎么办？你要权衡两者的作用。水位急剧降低，说明了比例过强，你要批评比例先生，让他再谨慎点，让比例带大点。积分小姐也别得意，你也有问题。你的问题在于不顾大局，水位都低了你还开，你的积分时间也要大点。

比例先生和积分小姐的意见一综合叠加，决定：如果水位下降太慢，积分就再开点也无妨；如果下降得快，比例先生可要发挥作用；如果不算快也不算慢，两个意见相加的结果抵消，喔，我也不知道该咋办了，等形势明朗了再决定，现在静观待变。

水位急剧下降，你决定让排水阀稍微关闭，水位下降势头得到抑制，水位保持在低于设定值的位置不变了，迟迟看不到水位变化，怎么办？积分小姐，别矜持了，逐渐关闭些，一直等到水位达到目标才行。如果积分增益太小，你就需要增加积分增益了。积分小姐慢吞吞的行使职责，这时候坏了！进水管突然捣蛋，进水阀门虽然没有开，可是进水流量不知道为什么突然增加，眼看着水位蹭蹭蹭往上窜。急什么，比例，快点开，你要跟着水位的升高而升高。积分小姐也跟着使劲，因为这时候水位高于设定值了。

正当大家手忙脚乱的调整的时候，突然进水阀流量又减小了，水位又急着降低！急得比

例积分满头大汗，那个乱啊！一边抱怨：都怪那个捣蛋鬼进水流量，他一直折腾我们！

对啊！我要监视捣蛋鬼！把捣蛋鬼纳入监听，只要他增加，排水阀别管比例积分说什么，只管开——哦不——在比例积分的面子还是要给的，在他们命令的基础上再额外增加一个开度！瞧，前馈是个好办法。

这时候我们的系统改变了，由一个司令部变成了两个：串级调节系统诞生了。还有人说：不。为了精兵简政，不要后面的司令部，后面弄个加法块咋样？

前面的司令部不答应，他不是不要权力，而是跟踪让他手忙脚乱。跟踪为了告诉司令部现在前方部队——阀门开到什么位置了。在司令部休息的时候（手动状态），司令部掌握前方部队的位置，一旦司令部工作起来（自动状态），司令部只要告诉前方部队在现在的位置上增加或者减少多少就可以了。可是因为司令部后面有个加法块捣乱，司令部得到的始终是加后值。司令部由休息转到工作的时候，就会出现工作失误，一直循环叠加，会出问题的。

所以还是要俩司令部的好。那个谁，第二个司令部，就不给你配备女秘书了。你别管水位高低，不要无差调节，你要积分也没啥用。突然，前馈尖兵报告：等我知道消息已经晚了，水量已经大幅度波动了。

这时候即使叠加了前馈调节，调节效果还是不明显。要是能够提前知道捣蛋鬼的动作就好了。前馈尖兵回答：进水管太弯了，前面几十米弯弯曲曲，没办法设立监听站。怎么办呢？一旁有个诗人含酸带醋的，幽幽的道：唉！漫漫长夜，悠悠我心。世无伯乐，沉吟至今……这个诗人叫做微分。抱歉，冷落微分很久了。

把微分放在前馈尖兵上，效果马上好转。因为诗人有点神经质，前馈没有波动的时候他趴着不动弹，一有波动他马上就跳起来，吓得司令部赶紧进行调节，扰动得到了有效的遏制。调节效果好了，第一司令部有意见了。他说：给我施加点压力吧，我要上进，后面那个司令部就取消了，好么？

可以取消了。因为我们看：微分这个诗人虽然浪漫，可是有点懒。前馈有变化的时候，他动作很积极，前馈不变的时候，他赖着不动了。

运行操作员在投自动的时候，都是系统稳定的时候。这时候捣蛋鬼没有捣蛋，微分诗人在发呆，前方司令部的跟踪的结果就是排水阀的开度。这时候如果取消第二司令部，用加法块，完全可以。诗人打盹的时候，第一司令部的命令没有被篡改。恩，这就是微分前调节系统。

你一定对诗人刮目相看了吧？你想要微分发挥更大作用么？那你就给水位增加个微分试试？不行的。进水掉下来，砸到水池里，水位本来就上下波动，诗人这时候的神经质发作了，他让你的司令部一刻不停的发布命令，让排水阀忽关忽开。

前敌执行官排水阀叫林彪，他向司令部打报告：这是在走弓背路，乱指挥，我建议更换司令，让有能力的人来干，否则我就罢工！得！怪谁？怪你，怪你用人不当。自古哪有诗人当大任的？看明白了么？指挥可不简单咧！

## 2-12 自动调节系统的质量指标

教科书里说的指标早就忘了，相关规定里面说的指标也没工夫细看。根据我的经验，这几个指标需要重视：

- 衰减率：大约为 0.75 最好。好的自动调节系统，用俗话说“一大一小两个波”最好。用数学方法表示出来，就是合适的衰减率。
- 最大偏差：一个扰动来临之后，经过调节，系统稳定后，被调量与设定值的最大偏差。一个整定好的稳定的调节系统，一般第一个波动最大，因为“一大一小两个波”，后面就趋于稳定了。如果不能趋于稳定，也就是说不是稳态，那就谈不上调节质量，也就无所谓最大偏差了。
- 波动范围：顾名思义，没必要多说。实际运行中的调节系统，扰动因素是不断存在的，

因而被调量是不断波动着的，所以波动范围基本要达到一个区间。

- 执行机构动作次数。动作次数决定了执行机构的寿命。这里说的执行机构不光包括执行器，还包括调节阀。执行机构频繁动作不光损坏执行器，还会让阀门线性恶化。下一节会更加详细的予以说明。
- 稳定时间：阶跃扰动后，被调量回到稳态所需要的时间。稳定时间决定了系统抑制干扰偶的速度。

## 2-11 整定系统需要注意的几个问题

### 1、执行机构动作次数：

执行机构动作次数不能过频，过频则容易烧坏电机。动作次数与比例积分微分作用都有关系。一般来说，合适的比例带使得系统波动较小，调节器的输出波动也就小，执行器波动也少；积分的章节已经说过：如果输入偏差不为零，积分作用就会让输出一直向一个方向积下去。积分过强的话，会让执行器一次只动作一点，但是频繁地一点点向一个方向动作；微分作用会让执行器反复波动。

一般来说，国产 DKJ 系列的执行器的电机耐堵转特性较好，其它性能不一。电机在刚得电动作的时候，电流大约是正常运转电流的 5-10 倍。电机频繁动作很容易升温，从而烧坏电机。另外对执行机构的传动部件也有较大磨损。

一般来说，不管对于直行程还是角行程，对于国产还是进口，对于智能还是简单的执行器，动作次数不大于 10 次/分钟。对于一些进口执行器，尤其是日本的，次数还要减少。

对于执行机构是变频调节的（这里是说纯变频调节，而不是指执行机构采用变频电机），可以让参数快点，因为变频器始终处于运行状态。需要注意的是，变频器转速线性不能太陡，否则变频器输出电流大幅度变化，影响变频寿命。

### 2、PID 死区问题：

为了减少执行器动作次数，一般都对 PID 调节器设置个死区。在±死区内，都认为输入偏差为 0。当超过死区后，输入偏差才从 0 开始计算。死区可以有效减少执行器的动作次数。但是死区过大的话又带来了新的问题：调节精度降低，对于一般的调节系统，不要求调节精度过高，精度高意义也不大。

提高死区降低精度的同时，也会降低调节系统稳定性。因为它造成了调节滞后。这一点不大容易被人理解。附图 8 表明了死区过带来调节滞后。

图 8：前半部分是死区过大带来调节滞后，影响系统稳定性。后半部分降低了死区，调节效果马上有了大幅度的好转。

对于串级调节系统，主调的死区可以降低甚至取消。设置副调的死区就可以降低执行机构的动作次数了。

### 3、裕度问题：

调节系统要有一个合适的调节裕度。如果执行机构经常处于关闭或者开满状态，那么调节裕度就很小，调节质量就受到影响。一般来说——都无数个“一般来说”了，谁让现场情况复杂，咱们不能把话说绝了呢——阀门在 80%以上，流量已经达到最大，所以执行机构经常开度在 80%也可以说裕度减小了。

这里所说的阀门，包括了各种调节工质流量的机构，包括阀门、泵的调速部分等。在第三章中，咱们专门要说一下执行机构的种类。

### 4、通流量问题：

调节阀的孔径都是经过严格计算的。不过也存在计算失误的时候。通流量过大，执行机构稍微动作一点就可能发生超调；反之执行机构大幅度动作还不能抑制干扰。所以这个问题也是个重要问题。如果通流量不合适，有些系统甚至不可能稳定运行。

图 9 表明了通流量过大，静态偏差不能到零、系统难以达到理想稳态的现象。



## 5、空行程问题

在一定的开度内，调节器输出有变化，执行器也动作了，可是阀门流量没变化，这属于空行程问题。空行程有的是执行其产生的，也有的是阀门产生的。一般的机构都存在这个问题。空行程一般都比较小，可以忽略。可是如果过大，就不得不要重视这个问题了。

解决空行程的办法有很多，一般都在 DCS 内完成。当然，如果执行器和阀门能够解决的，要以硬件解决为主。

## 6、线性问题

一般来说阀门开度与流量的关系都成平滑的线性关系。这些线性关系包括直线型、等百分比型、抛物线型等。如果阀门使用时间长，或者阀门受到损伤，线性就会改变。线性问题可以有多种解决办法，既有参数整定的，也有控制策略的。当然最根本的解决办法在于对线性恶化的治理。如果是比较贵重的调速泵线性恶化，难以治理更换，那只好从调节系统寻找解决办法了。

还有个在火电厂中普遍存在的问题：减温水调节阀的线性恶化。这基本上是个顽疾。因为减温水调节阀动作频繁，经常在完全关闭和打开之间反复波动，相当多的电厂减温水阀门线性都很不好，而且还伴随着空行程偏大。两个问题加起来，给自动调节带来很大的困难。在第三章中，咱们要专门谈到，怎么从自动方面解决线性恶化问题。

## 7、耦合问题

一个调节系统或者执行机构的调节，对另一个系统产生干扰互相干扰，或者是两个调节系统间互为干扰，产生直接耦合。解耦的办法是先整定主动干扰的调节系统，再整定被动系统。也可以在主动干扰的输出乘以一个系数，作为被动干扰的前馈。

还有一种间接耦合。这个现象在协调控制中比较明显：负荷与汽压的关系是互为耦合。解决问题的办法有两种：一种是互为修正前馈，这个解决办法的应用比较普遍，效果不是太好；更有效的办法是整定参数，效果要比前者优越得多，抗干扰能力也很大，可惜擅长此道的人太少。如果有人有这方面的意愿，可以找我联系。

上述的七个问题，真正能够解决的不多。除下第三、四条无法用参数解决只能用参数缓解以外，其它问题都可以通过控制策略、甚至仅仅靠整定参数就可以解决。我说句这句话真正相信的人不多，可是我就是这样解决的。衡量一个人整定参数的水平就是看能不能解决复杂问题。

举个例子：我公司锅炉蒸发量 430 吨/小时。我们的给水执行器平均每 2 分钟动作 1 次。一次发生意外，左侧主汽门突然关闭，蒸汽流量瞬间下降 100 吨/小时，负荷由 130MW 下降到 80mw，蒸汽压力下降 1MPa。而汽包水位自动没有退出，波动范围是-49mm~73mm，设定值是 39mm。而我们的控制策略就是很简单很普遍的三冲量调节系统，没有做任何修改。图 8 是当时的调节效果截图：图 9：主汽流量大干扰下的汽包水位波动曲线。

所以，我始终认为：国内目前的自动调节系统，参数整定的空间相当大。如果这方面有想法的，可以联系我，欢迎交流。

## 2-14 整定参数的几个认识误区

### 1、对微分的认识误区

认为微分就是超前调节，如果被调量或者测量值有滞后，就要加微分。微分是有超前调节的功能，但是微分作用有些地方不能用：测量值存在不间断的微小波动的时候。尤其是水位、气压测量，波动始终存在，我们一直在考虑滤波呢，再加个微分，就会造成调节干扰。不如不要微分。

### 2、对积分的认识误区

有些人发现偏差就要调积分，偏差存在有可能是系统调节缓慢，比例作用也有可能影响，如果积分作用盖过了比例作用，那么这个系统就很难稳定。咱们上面说过：初学者容易强调



积分作用，熟练者容易忽略积分作用。不再赘述。

### 3、对耦合系统中，超前调节的认识误区

对于耦合系统，不管初学者熟练者都容易考虑一个捷径：增加前馈调节。这个问题甚至搞自动控制的老手都容易犯，毕竟捷径谁都想走。比如众所周知的协调控制，经典控制法中，就有负荷和汽压互为前馈的控制策略设计。这个方法也不为错，但是更普适更好的方法是一种整定参数的思想，参数设置合理的话这个前馈画蛇添足。要积极探索各种控制办法。

### 4、反馈过强

复杂调节系统中，前馈信号和反馈信号过强的话，会造成系统震荡，所以调解过程中不仅仅要注意PID参数，还要注意反馈参数。

尤其在汽包水位三冲量调节系统中，蒸汽流量和给水流量的信号都要经过系数处理。有些未经处理的系统，在负荷波动的时候，就要退掉自动，否则会发生震荡的危险。

### 5、死搬标准，强调个别指标

教科书里，自动调节系统需要关注的指标有很多。这些指标都有助于自动调节系统的整定。但是自动好不好，不要硬套指标。最应关注的有两个指标：被调量波动范围、执行机构动作次数，其他都不是最必要的。

曾经有一次，我帮助一个电厂整定自动调节系统。快要结束的时候，对方专工说：按照国家制定的自动调节系统调试标准，在多大干扰的情况下，系统恢复稳定的时间要小于若干分钟。我说按照这个标准，调节系统可能会发生震荡。对方说震荡没关系，只要能达到国家标准就可以。我重新整定系统后完全可以达到这个标准，可是再强调系统存在震荡的可能——一大干扰情况下难以稳定——半个月后，这个参数下，该执行器烧坏。

### 6、改变设定值以抑制超调

频繁改变设定值是干扰自动调节。尤其减温水系统，没有必要依靠改变设定值来抑制超调。那么什么情况下，需要人为干扰呢？

在系统输出长时间最大或者最小的时候，说明达到了积分饱和，需要退出系统，然后再投即可。频繁改变设定值是干扰自动调节

### 7、主调快还是副调快？

因系统而定，因参数而定。常规参数：主调的比例弱，积分强，以消除静差；副调的比例强，积分弱，以消除干扰。不绝对。

## 2-11 趋势读定法整定口诀

我发现大家都对口诀很钟情。为了让大家用起来熟练，我也弄个口诀：

自动调节并不难，复杂系统化简单。

整定要练硬功夫，图形特征看熟练。

趋势读定三要素，设定被调和输出。

三个曲线放一起，然后曲线能判读。

积分微分先去掉，死区暂时也不要。

比例曲线最简单，被调、输出一般般。

顶点谷底同时刻，升降同时同拐点。

波动周期都一样，静态偏差没法办。

比例从弱渐调强，阶跃响应记时间。

时间放大十来倍，调节周期约在内。

然后比例再加强，没有周期才算对。

静差消除靠积分，能消静差就算稳。

不管被调升或降，输出只管偏差存。

输入偏差等于零，输出才会不积分。

积分不可加太强，干扰调节成扰因。

被调拐点零点间，输出拐点仔细辨，

积分拐点再靠前，既消静差又不乱。

（积分拐点——第 2-9 节整定积分时间里面讲过，被调量回调的拐点，与输出量回调到设定值的点，两个点的时刻相减，乘以三分之一，这一点叫做积分拐点。）

微分分辨最容易，输入偏差多注意。

偏差不动微分死，偏差一动就积极。

跳动之后自动回，微分时间管回归。

系统若有大延迟，微分超前最适宜。

风压水位易波动，微分作用要丢弃。

比例积分和微分，曲线判读特征真。

如果不会看曲线，多看杖策行吟文。

综合比较灵活用，盛极而衰来扼杀因。

## 2-12 其它先进自动控制方式

在 PID 调节诞生后，取得了很好的应用效果。PID 调节迅速普及。但是，现实总是复杂的。它不像牛顿三大运动定律一样，一旦发布，就会看到手边所有的物质都遵循这个规律——除非你用显微镜才可得到的微观世界，和用望远镜才能看清楚宏观星际。牛顿只是发现了他们活动的普遍规律。自动控制可不是这么简单，工程应用中，总会冒出各种各样的问题。我也不敢说，在电厂什么系统我都能快速解决。我只可以说能够在较短时间内总结出规律，然后想办法克服。

为了适应各种复杂情况，自动调节的先驱们也在不断的总结经验，不断的探索。1985 年，1 月，国际电气与电子工程师学会（IEEE）在美国纽约召开了第一节智能控制学术会议，讨论的主题是：智能控制的原理和系统结构。一般来说，这个会议，标志着现代控制理论的形成。会议至今将近 25 年了，某些理论还在探索发展阶段，有的理论已经应用。

自从维纳创立控制论以后，自动调节理论经历了两个发展阶段——经典控制理论和现代控制理论。而所谓的经典和现代的划分也不是完全不变的。现在所普遍应用的自动调节，已经在你不知道的时候的地方，加入了一些现代控制的理念和方法。有些现代控制理论已经“随风潜入夜，润物细无声”了。比如最初，串级调节系统都算是“先进控制法”咧。现在应用得很稀松了，也就取消了他的“先进”称号。还有前馈，这些都不说了。同志们都在前进，这都算是普通带平常了。还有如在 PID 的输入进行平方运算、smith 预估算法等等，方法很多，没用过，不敢置评。

以上这些都是在 PID 控制法下面的改进，不算是有全新的控制思想。下面介绍全新的控制思想：先进控制思想。

科学发展现在这个水平，有许多方法或者产品，我们明明白白感受到了科技的力量。比如计算机、手机，比如自动调节系统。自动调节系统的发展过程中，我们往往感受不到他发展的速度。因为我们身在其中啊。有些所谓先进的控制思想，早就应用到我们生产实践中了。比如说吧，离散控制。名字听着似乎很时髦很先进。它的本质就是让调节器的输出不是一个固定的量。偏差变化了，调节器该怎么调节？调节器的最直接的输出不是直接发出一个开度的量，而是发出一个在上一时刻的开度下改变多少的量。

打个比方：水位测量范围是 50~150mm，比例带为 100，第一个周期检测到水位是 100mm，此时排水阀假设开度为 50%。第二个检测周期内，调节器检测到当水位升高到 101mm，此时调节器的输出为： $T(\text{out}) = 50 + (101 - 100) \cdot 1 / \delta$

投自动之前，调节器输出始终跟踪阀门开度。自打投自动的那一刻起，那一刻的阀门开度被记录，以后下一时刻运算的值，在被记录的值上累加，以后每一时刻都是累加上时刻的值。应该说，现在所有的 DCS 都采用了这个方法。

下面要认真介绍几个先进控制思想：

### 一、神经网络控制

这个系统表述起来比较麻烦。也有人叫它神经元控制。他的成长也经历过波折。20 世纪 40 年代心理学家 McCulloch 和数学家 Pitts 提出了形式神经元的数学模型，后来不断补充完善。1969 年他遭受了一个打击：两个数学家从数学上证明它有很大的局限性，甚至可以说是无解的。一下子弄得研究人员灰头土脑的，都没精神了。研究停顿下来。1982 年有人用“能量函数”的概念拯救了神经网络控制。一直到现在，该思想方法不断取得进展。

从上面的情况来看，有人说数学是一切学科的工具，这句话真不假。各种先进控制法从诞生到发展，都离不开数学的影子。可咱们所讲的经典控制 PID 控制法，似乎与数学无关吧？不是的，息息相关。经典控制法其实完全离不开数学模型，本文前面之所以没有很多数学的影子，是因为咱们是在别人建立模型的基础之上的应用。包括下一章所要讨论的电厂各个实际自动调节系统，都离不开当初数学模型的建立或者指导。还有些情况下，我们能够给控制策略进行修改添加，能否成功，数学上都能够找到依据。

总的来说，神经网络控制是模拟生物感知控制。它将每个信号进行加权运算和小信号切除后，进行层运算，最终多路输出。并行计算、分步信息储存、容错能力强是它突出的优点。这东西在工程控制上的应用，有多大好处不好说，咱没有具体实践过。为了克服它的缺点，后来又产生了模糊神经网络控制。简言之，杂交优势在工程上也是比较明显的。

### 二、模糊控制

在前面咱们提到过，骑自行车是模糊控制。什么叫做模糊控制呢？

PID 调节是精确调节，它清楚地知道调节的目标（设定值），和下达命令的大小（执行机构开度）。对于有些系统来说是很必要的。比如火电厂主汽温度调节，我们需要尽可能高的温度，以提高蒸汽的做功能力，增加热效率；同时又不让蒸汽温度过高，蒸汽温度过高管道就会变软，耐压就会降低，专业名词叫做产生“高温蠕变”。为了兼顾经济性和安全性，咱们可以精确的给蒸汽温度一个设定值，尽力让温度保持在这个设定值周围。如果自动调节不好用，温度波动大，设定值就要降低，防止温度过高；如果自动调节效果好，设定值可以适当提高。所以，此类系统的设定值可以精确些。

而有的系统不是这样的。比如水位控制，高一点低一点都无所谓，误差几十毫米对系统影响不大。可是对于传统的 PID 控制，必须要有一个明确的设定值，超出设定值的波动都要进行调节。这样就产生了调节浪费。还有的系统，在一定范围内可以缓慢调节，超出一定范围的时候需要急剧调节，这些问题，传统的 PID 调节有它不太擅长的地方。模糊控制就是专门针对这种情况设计的。

模糊控制诞生于 1965 年。创始人是美国的扎德教授（L. A. Zadeh）。老外把模糊控制叫做 Fuzzy，最初咱们国家翻译的时候，根据音译也有人叫“乏晰控制”——缺乏明晰的控制。咱上高中时候学的集合论为模糊控制奠定了基础。一听集合论大家就应该明白一些东西，模糊控制就是人为地把采集到的清晰的数据模糊集合化，把控制目标模糊集合化，最终再把模糊化的东西清晰化去实现控制。够费劲吧？实际中的模糊控制策略确实够费劲的。

在上世纪 90 年代的时候，我自己根据模糊控制的原理编辑了一个低加水位控制程序。火电厂热控的人员都知道，低加水位控制应该算是最简单的控制了。我把水位模糊化为安全

区、调节区、危险区三个区域，又把水位波动的趋势模糊化为缓慢、中速、急剧三个层次，再把输出调节划分为细调、匀调、大幅度调节三个阶段，经过复杂的调节策略，最终实现了模糊控制。水位不高不低的时候，不调节；水位小波动也不调节；水位快速波动的时候快速调节；急剧波动的时候急剧调节。

正当我在欣赏自己的成绩的时候，突然发现：一个PID调节中，再简单不过的调节系统，用模糊控制就需要至少7个参数，串级系统需要十几个参数，控制策略又这么复杂，还不把人给累死啊！这个参数是我自己整出来的，估计每个人整出来的也会不一样。但是有一点是相同的：控制策略很复杂，调节参数又多。因为模糊控制对精细调节的优势不明显，后来又诞生了模糊+PID控制，精细的区域用PID调节，之外用模糊——绕了一个大弯，又回到了PID。当初……。如果说它对危险区域（大幅度偏离设定值）的控制有优点的话，那么前面咱们提过的PID输入偏差加平方运算似乎也可以达到这个目的。恩，模糊控制有它的优点，可是它的缺点也太明显了。控制策略很复杂。

## 2-18 再说智能控制

可能是上面模糊控制的表述太简单了，有些人对我的表述有异议。那么咱就进一步说一下：很简单常用的一个例子：假如一个人头上一根头发都没有，那么，毫无疑问他是一个秃子。如果这个人头上只有一根头发，我们仍旧可以坚决的认为他是秃子。如果有两根呢？三根呢？哪怕有十根也是。我们就这么不断问下去，有100根呢？……有1000根呢？如果你没有不耐烦的话，我相信你的底气开始不够充足了。

那么到底有多少根头发才算秃子？低于多少根不是秃子？没有人知道。我们的数学很难告诉我们这个问题。模糊数学建立起来后，这个问题开始被重视了。

假如说我们的头发大约有五十万根吧，那么至少30万根的时候，他还不是秃子。我们可以设定一个界限：30万根不是秃子。他有三十万根头发的时候，是秃子的可能性为0。如果他有299999根头发的时候，是秃子的可能性为1/30万。这时候不管从现实中还是从数学上，他仍旧不是秃子。当这个可能性增加到10%左右的时候，我们会点模糊的描述：那个人，头发有点稀；当这个可能性增加到20%左右的时候，我们会说他头发微微有点秃；随着可能性的增加，说他秃的人也在增加，模糊的表述也越来越少。当这个可能性增加到90%左右的时候，我们就可以说他秃了，虽然还有头发，不多。

模糊数学就是这样，他把一个系统集成化。制定一个规则，然后判断符合这个规则的相似度。我们骑自行车，目标值是一条路，而不是一条直线。只要在安全范围，我们的控制就不需要大脑干预调节，而只需要稳定平衡。我们的目标只是一个模糊的范围。

模糊控制要把被测量模糊化，但不需要过细地判断相似度。拿一个水池水位来说，我们可以制定一个规则，把水位分为超高、高、较高、中、较低、低、超低几个区段；再把水位波动的趋势分为甚快、快、较快、慢、停几个区段，并区分趋势的正负；把输出分为超大幅度、大幅度、较大幅度、微小几个区段。当水位处于中值、趋势处于停顿的时候，不调节；当水位处于中值、趋势缓慢变化的时候，也可以暂不调节；当水位处于较高、趋势缓慢变化的时候，输出一个微小调节两就够了；当水位处于中值、趋势较快变化的时候，输出进行叫大幅度调节……。

如上所述，我们需要制定一个控制规则表，然后制定参数判断水位区段的界值、波动趋势的界值、输出幅度的界值。

通过上面的描述我们可以看出，模糊控制的优点在于：

- 1、不需要精确的数学模型，只要合理的制定规则就可以了；
- 2、如果规则和参数制定合理，那么系统具有小偏差和静差根据情况灵活调节、大偏差快速调节的效果。比单纯的PID调节反应灵活且快速；
- 3、执行机构要么不动，要么一下子调节到位。



模糊控制的复杂在于：

- 1、规则的制定要占用较大的精力；
- 2、参数（界值）过多，整定起来较为复杂；
- 3、虽然不需要精确的数学模型，但是我们在制定规则的时候，还要对系统相当的熟悉，知道什么情况下怎么调节。

上面仅仅是一个简单的单回路调节系统。如果让我们来制定减温水调节系统的规则，那么系统规则会变得更复杂，参数也会更多；制定一个三冲量调节系统，系统就更庞大。如果再加上与 PID 控制的结合，系统就显得臃肿了。

## 2-19 自动调节漫谈

科学和工程研究是无极限的。我上面的叙述仅仅是二十世纪九十年代的控制发展，后来的控制不光综合了 PID，还有自学习功能的研究。现在自学习功能的调节器发展很快。今年我参加一个自动化会议的时候，就有公司推广他们的外挂 PID 参数整定和自学习系统了。

自动调节的发展历程，不光是数学、生物、电子、工程、测量等科学和技术的发展，还是一个仿生技术的发展。尤其是二十世纪末期，仿生学日益被重视。人们在研究自动控制的时候，也不断的研究参考仿生原理，取得了不可忽视的成果。前面所说的神经网络控制就是仿生学成就之一。

我们的自动调节取得了巨大成就，可以说，在工程控制领域，几乎“无所不控”。但是我们的自动调节还有很长的路要走。举个简单的例子：骑自行车就是一个很复杂很高超的自动调节系统。它不仅仅包含了模糊控制和 PID 控制原理，还包含了自学习、变参数的方法。并且在一些复杂场所，甚至新环境下，还包含了改变控制策略、改变控制方法、自动检查控制策略和参数的功能。

比如我们骑自行车。虽然说目标值是一个模糊的范围，属于模糊控制。可是我们还要做到让自行车不倒，就需要我们时刻调节双手的平衡。目标值的修改用大脑，双手调节平衡属于条件反射，用脊髓神经。当我们骑车调节平衡的时候，大脑不去干涉。当双手调节平衡出现问题，或者路况突然改变，我们的大脑就要接管条件反射，进行干预调节。在干预调节的同时，我们的条件反射并不完全解除控制，而是大脑一边思考控制策略是否需要修改，一边考虑已经固化到脊髓神经的 PID 参数是否需要整定，一边还依赖条件反射进行微调。当这个复杂路况反复走过，大脑制定了新的控制策略、熟悉了新的 PID 参数，并发现新的东西能够适应这个路况后，反复走几次这个路，这个新的控制方式就被固化到脊髓神经，从而也变成了条件反射，再走这条路，基本不用大脑干预了。

从上面对骑自行车的控制的叙述我们可以发现：对于仿生学来说，我们的工程自动调节系统还显得太简单。至少对一个调节系统来说，我们的研究还不能做到自动确认到底多大的参数能够稳定运行。上海一个教授叫张卫东，他曾经发表一篇论文，阐述了对于一个系统采用多大范围的参数可以让系统稳定运行。

以前看一个文章，说我国某研究机构研究多自由度的平衡问题。比如手指上直立一根筷子，移动手指让筷子不倒，这也是一个调节系统。那个研究机构可以做到在二维空间内（即左右方向上）再叠加一个筷子，让筷子不倒。这就是一个更高级的调节系统。前些日子南方一个大学生就跟我探讨过倒立摆的控制问题，估计就是那项研究的简单应用。

通过看电视新闻，我很赞叹日本的自动调节水平。他们的机器人可以直立行走做复杂的动作，我认为这里面同样也反映了日本自动调节的发展水平。

2000 年的时候，美国的 Nature 一期杂志上，报道了美国麻省理工学院和杜克大学的科学家，利用猴脑遥控指挥 1000 多公里以外的机器人运行的研究成果。下图就是这项试验的示意图：

他们研究了猴子的大脑活动规律，对猴子的大脑几个区域进行重点研究。它们把电极分

别植入两个猴子的大脑里，其中在一只猴子脑部的6个区域植入了96个电极，在另一只猴子大脑的2个区域植入了32个电极。电极通过导线传输信号，经过处理后，控制两个机器人运动。

电脑研究了大脑是如何控制肢体动作的，识别出脑部神经指挥肢体动作的模式，然后把这些模式转换为指令。实验结果表明：机器人的手臂活动基本与猴子的肢体活动一致。只是植入电极多的猴子，“指挥”机器人的手臂动作要更好一点。

通过此项研究，我们可以看到人类掌握动物大脑活动规律的研究深度。

对于将来的系统调节，我还设想：把最简单的成熟的调节系统固化起来，我们只考虑复杂和意外情况下怎样修改策略，怎样整定参数。就好像一个社会，复杂情况下领导只考虑制定策略，越往基层，做的事情越繁杂；正常情况下，领导只做选择题。

我相信：在若干年后的将来，像我们这些专门维护调节系统整定参数的人将会失业，或着干别的事情。因为将来的自动调节已经发展到相当完备，一切电脑都可以帮我们解决了。这一天终将到来，否则机器人的高级智慧只能是空想。终将有一天，我们人脑能够做到的事情，电脑必将也能够做到。我们人脑所做的都是选择题：面对新的情况我们选择哪种策略。这一切，很可惜，与我们无缘。无论是研究还是应用。要实现这一切，跟自动发展的历程一样，需要无数科学家的心血。

回到现实。05年的时候，我见到了自动专家张鼎燕老师。向他请教当前眼花缭乱的先进控制的优缺点。他说先进控制，尤其是模糊控制，日本研究比较好，应用的也多。他曾经跟一个日本控制专家讨论：模糊控制和传统控制比起来，优越性是PID不可替代的么？日本专家回答：最终还是离不开传统的PID控制的。

## 2-20 电脑作诗机

人们在进行科学研究的时候，总是不断返躬自身。一直以来，仿生学和人工智能的发展始终被科学家们占领着指引着，普通的人们很难对科学有什么特殊的贡献。终于，这个传统被打破了。

我认为，电脑作诗机可以算是平民对仿生学和人工智能的一大挑战。科学家们对仿生学和人工智能的贡献一直是在科学领域的，而电脑作诗机则把仿生学和人工智能推向了美学领域。当网络在中国突然兴起的时候，一大群诗词爱好者突然发现了一个极其理想的交流阵地：QQ聊天室。通过QQ聊天室，广大的诗词爱好者们互相交流，互相促进，可以说：腾讯聊天室对中国的古典文学平民化普及工作作出了卓越的贡献。

其中，有个善于钻研程序的诗词爱好者，用电脑做出了诗词。这个人的网名叫做：稻香老农。稻香老农把诗词的格律全部按照一定的程式程序化，并且还把韵谱、唐宋诗词经常出现的字词一起程序化，然后把所有收集的词句分感情类化为程序。当你要作诗的时候，先选择体裁，你是要做七言绝句呢，还是要做五言律诗，或者是要做那个词牌的词。然后再选择韵脚、句式，然后再选择主题。最终电脑根据你选择的题材主题，做出诗来。

这个程序是严格按照格律和韵府作诗，所以做出的诗念起来很有韵味。只是你只要稍作推敲，就会发现其意向、逻辑很有问题的。但是不管怎样，我们从中看到了古典诗词的美。现在把我用电脑作诗机做的几首诗奉献给大家：

《君莫思归》

莫学香来两鬓霜，孤梅又向门前望。

萦回乡思烟霞丽，迢递岁阴印绶光。

丹诏西林明剑戟，清风南陌见牛羊。

朝来十日年光尽，再鼓清琴春调长。

水调歌头·归航

秋气频回首，空翠五十年。  
风凉欲梦更少，水寒寿如山。  
柳岸又叠苇雾，漫道休说绝色，清夜照婵娟。  
江阔诵奇句，日暖献公前。  
看红叶，想白马，叩长安。  
满屋蒙尘，歌咏不比桅灯前。  
几度莺声欲破，檀板闲敲一段，不是渚边烟。  
仿佛坐来久，珠泪彤云边。

#### 《自动化》

法日蒲轮去似流，垂阴蜀地长悠悠。  
影分踊塔谁为扫，声合穿廊自看修。  
采掇吟看新落叶，馨香醉听最高楼。  
闲居水澹光风转，万世寻常秉烛游。

#### 《自动化》

杳霭宫商伴老身，回丹尽室动人神。  
多君使我殷勤醉，竞历秋斋与庙邻。

#### 《自动》

退避芳容锁澹愁，施朱暗淡一帘秋。  
久为散漫遮三径，自到轻明谢九州。  
秋色严城先访戴，寒潮华屋暂依刘。  
香罗个字赍秦本，醉眼敲斜灞水流。

#### 《调节》

准拟巡檐雨意长，山田出没绕通塘。  
离忧报道交回烛，处士舟还及岁芳。

为了试试作诗机的能力，我还输入了控制、反馈等词作为主题。结果是：“存在 20%的词汇无法生成正确的关联。您可以返回再试几次。”电脑作诗机目前仅仅被诗词爱好者作为一个新奇的玩意儿。可是我认为：这是仿生学和人工智能，在美学领域的一个有趣有意义的尝试。也许有一天，我们会重新审视它的作用的。下面我给出稻香老农的电脑作诗机链接，有兴趣的去看看：<http://www.poeming.com>

PID 调节方法表述这么的简单，应用范围这么的广，调节效果又非常的好，她几乎深入到了工程控制的犄角旮旯，目前没有任何一种方法可以完全替代它。她又是那么的迷人，她的脸庞谁都能看到，似乎触手可及，真要触摸一下却需要你费尽心机；她的思想一目了然，真要深刻领会却需要你去仔细研究探讨。她深邃的眼神在看着你，你想拥有她么？你了解她思想么？只要得到了她，在工程控制领域你几乎可以所向披靡。她是小姑娘，她的心思需要你耐心的琢磨；她是女神，她有着深刻的魅力；她是电脑游戏，可以吸引着你离不开她；她是通向成功控制的加权值，加权值等于……你想要多少？

## 第三章 火电厂自动调节系统

### 3-1 火电厂自动调节系统的普遍特点

火电厂与其它行业的自动调节系统有一些不同。一般来说，火电厂的自动调节存在如下几个特点

#### 一、调节周期的长短。

一般来说，电厂自动调节系统的调节周期都在十几分钟内。不同的系统周期不一样，短的可以接近几分钟。而化工行业的调节周期有的很长，甚至可以达到几个小时。周期长对于观察曲线不利，整定参数也慢。周期短有利于迅速确定参数。也有的行业调节周期非常短，在几秒甚至几十毫秒之内。周期过短对控制系统要求很严，一般的DCS根本不能满足这么短的调节周期。因为DCS的巡测周期在200-1000毫秒之内，运算周期也长。个别的DCS卡件虽然可以达到毫秒级，但是它们不能进行复杂的PID运算。长的运算检测周期，不能捕捉到被调量的每一个波动，更加不能指挥控制被调量的波动了。所以特别短的调节周期需要专门的控制器。整定参数也只能放大调节周期，观察调节曲线。对维护人员来说，要更依靠对调节曲线的判断了。

#### 二、干扰因素多。

火电厂的干扰因素很多，尤其在我们国家，煤质严重不稳定。实际燃烧用煤不仅波动大，甚至还严重偏离设计煤种，对燃烧造成困难，对自动调节系统也造成很大的干扰。还有的问题有：某些电厂设计磨煤机出力偏大，单台启停干扰大。送引风机出力偏小，风压调节裕度小。我不知道这些问题在欧美国家是否存在，但是我感觉在国内的现象偏多。

上述问题的存在影响最大的系统有：汽压不容易稳定，燃烧不稳定，主汽温度干扰大，风压不容易稳定，炉膛压力不容易稳定，汽包水位受到影响。这些干扰的存在使得火电厂自动投入比较困难。它可能比水电核电化工等行业的自动调节都麻烦。

#### 三、滞后和惯性的长短

火电厂的调节系统，滞后和惯性都一般都在10秒~5分钟以内，一般的调节系统都小于1分钟；比较大的滞后和惯性系统是蒸汽温度调节系统，滞后也在5分钟以内。

有的化工调节系统，滞后和惯性要超过几个小时。所以那些系统要解决的重要问题就是克服滞后和惯性。

对于火电厂来说，蒸汽温度控制的复杂，不仅仅在于滞后和惯性较大，还在于各种干扰因素同时存在，难以穷列各个因素，因而控制策略往往难以确定，给自动的投入带来很大的困难。

#### 四、系统耦合多

火电厂机组负荷与蒸汽压力互相耦合干扰，送引风之间相互耦合，高低加除氧器之间相互耦合等等。耦合产生干扰。投自动的时候，需要考虑耦合系统的干扰，考虑解耦。

#### 五、系统复杂

一般来说，其它行业采用单回路的系统多，双回路的系统比较少。火电厂大量应用双回路甚至更为复杂的调节系统。双回路比较典型的是汽包水位三冲量调节系统。更为复杂的是协调系统，它包括了串级、并联多回路、多变量、多耦合多输出等调节系统的综合。

协调系统的控制策略看起来虽然很麻烦，可是只要掌握了控制原理，分回路进行参数整定，系统整定也没有那么困难。

总而言之，要善于把复杂系统简单化。

### 3-2 自动调节系统的构成

随着时代的发展，自动调节系统所能应用的范围越来越宽，越来越广泛。所能调节的对象越来越丰富，调节的手段也数不胜数。总结一下：

#### 1、被控对象（也叫被调量）：



包括压力、温度、水位、流量、浓度、功率、转速、电压、电流、含量、位移、方向、比例等等。电厂常用的是压力、温度、水位、转速、功率。

## 2、调节器：

最初是单回路，后来发展到串级调节系统。现在一般课本上把串级调节系统也叫做双回路。副调叫做内回路，主调叫做外回路，合称双回路。

我觉得这种叫法不大合适。为什么呢？因为当时只考虑到了两个PID串在一起组成一个调节系统，却没有考虑到两个PID不串在一起，却仍旧是一个调节系统的情况。所以给咱现在的表述造成困难。当时的标准：两个PID不串在一起，那就是两个调节系统。不一定的。比如两个互为备用的系统，控制的是一个被调量。有人说是两套系统，不妥。也有两个串级之间相互切换的，比如两个给水泵互为备用，调节汽包水位。它们都是控制一个被调量，应该算做一个调节系统。

更为复杂的，电厂的都知道协调系统。严格来说，协调包括了两套调节系统：功率回路和汽压回路。可是一般咱们都说协调，基本上都说在一起了。当然，协调系统说成两个系统也未尝不可，毕竟它们各有各的被调量。

如果为了自动投入率的考核的话，那把系统说的越多越好，增加分子了啊，“率”提高了。

## 3、执行机构：

执行机构应该包括执行器和阀门两大部分。他的分类很多：

从改变位移或者角度的方面来说，包括执行器，伺服阀，电磁阀等。与之对应的被控设备有阀门，调速汽门，给粉机和下料装置等

从改变电量的方面来说，包括继电器，变频器，固态继电器，双向可控硅，广义还包括电炉丝等。

从控制方式来说，包括：控制开度、转速、可控硅导通角、PMW（占空比）、位移、速度、力矩、通断等等。

从阀门种类来说，包括调节阀，开关阀。

这里需要专门说一说开关阀。有人会问：开关阀怎么实现自动调节功能？可以实现的。举最常用的例子来说，有一种虽然称不上阀门但是可以用开关方式调节的“执行机构”——双向可控硅控制加热装置。也有的把双向可控硅叫双向电子开关。可控硅的导通频率可以相当大，每秒钟可以完成10多次通断的动作，我们把可控硅的每分钟或者每秒钟导通的时间除以分钟或秒，称之为占空比。用PID来调节占空比，同样也可以达到自动调节的目的。现在，用这种方法控制加热丝以调节温度的方法应用相当普遍，效果也非常之好。一般控制精度可以达到 $\pm 1^{\circ}\text{C}$ 之内。

在真正的调节阀应用上，有的调节阀直径非常细，小于10mm，这样的调节阀调节起来很麻烦，也很难找到直径这么小的阀门线性还能保持很好的调节阀。有人就利用占空比的控制原理，用气动阀门控制调节阀。这个利用占空比原理调节的气动阀门就是开关阀。曾经有朋友做这个行业的工作，他向有关院校咨询调节方法。老教授们可能不知道这样一种新型的控制方法，当时断定开关阀不能做为调节系统的执行机构。后来我了解了动作原理后，认为这种阀门利用了调节占空比的原理，可以达到调节的作用。只要控制阀门的气动执行器可以高频率工作，从原理上说，调节就没有问题。后来经过调试证明，效果良好。

### 3-3 自动调节系统的跟踪

自动调节系统，一定要实现无扰切换。什么叫做无扰切换？无扰切换就是在手动状态切换到自动状态的瞬间，或者自动切向手动的瞬间，要没有任何扰动。一般来说，实现自动切手动问题不大，要实现手动切自动，问题就复杂了点。

一、对于单回路调节系统，实现无扰切换比较简单。

简单来说，有以下几个部分：

1、手动情况下，调节器的输出跟踪执行机构的反馈。

手动时候，调节器的运算不算数，它的输出始终等于执行器的反馈，这叫做跟踪。当自动投入的瞬间，调节器开始运算，这一瞬间开始运算的结果，叠加到这一瞬间跟踪反馈值上，以后每一时刻都是在上一时刻输出值的叠加。那么这就引出了下一个功能：

2、调节器的输入端应该有一个执行器的反馈值。

这个反馈值没有太大的作用，他只是告诉调节器：执行器现在开度是多少。在自动状态下，这个值也没什么用处。只有在手-自动切换的瞬间，调节器要开始累加值了，调节器才要知道在什么基础上累加。仅此而已。所以，咱们分析问题总是把这个值忽略，因为它基本上对咱的分析构不成什么影响。

3、手动情况下，调节器的设定值跟踪被调量的测量值。

也就是说，手动的时候，让调节器的设定等于输入。

要这个功能有什么用处呢？还是为了无扰切换。在手动的时候，调节器实现了反馈跟踪，可时并不是可以杜绝切换扰动的可能了。具体工作原理说来要麻烦一些。想要了解个仔细的，听我详细说明，没兴趣的隔过不看：

假定没有设定值跟踪功能，假定手动情况下反馈开度固定在 50%，此时调节器并非不运算，它每一时刻的运算结果始终是比例积分微分的运算结果。比例的运算结果不管怎么变化，始终是偏差乘以比例增益再加上 50%。不管在任何时刻投自动，所能产生的扰动始终是偏差乘以比例增益；

而积分作用所产生的扰动应该是，偏差产生的时候每一时刻积分作用的积累。积分作用所能产生的扰动是偏差产生后，积分积累到手自切换时刻的结果。所以积分作用所带来的扰动可能比比例要大。

微分所能产生的扰动在于，手自切换那一时刻，与上一时刻比较，被调量和设定值的偏差有没有变化。如果手自切换的时候，遇上一个检测周期相比较，输入偏差没有变化，那么微分所带来的扰动就为 0，如果有变化就要有微分运算。

综合比较，微分作用产生的手自切换扰动的可能性最小，因为很难在运行人员投自动的时候遇到大扰动；其次是比例作用产生的扰动，偏差乘以比例增益；最大的扰动可能是积分作用导致，因为前两个都不会累加，而积分作用会累加。

当然，产生扰动的大小还要看参数的大小。

为了彻底避免产生参数运算带来的扰动，我们让手动时候，输入偏差始终为 0，这种情况下，不管你进行比例还是积分还是微分运算，其结果都是 0，所以它可以最大限度的避免切换扰动。

但是通过上面的情况可以看到：微分扰动产生的可能还是有的，不过可能性小，量也不大，基本上可以忽略。

二、串级调节系统的无扰切换

串级系统的跟踪要麻烦些。

先说副调。手动情况下，输出等于执行机构位置反馈。设定值等于 PID 调节器的测量值。可是副调的设定值又等于主调的输出，所以主调的输出等于副调的测量。主调的设定等于主调的测量值。

副调的调节器输入端，需要有执行机构的反馈值作为手-自切换时候的累加基础。主调的输入端也要有一个手-自切换时候的累加基础，而这个累加基础为副调的测量值，而非执行器反馈，因为此时需要累加的是执行机构的测量值。

**3-4 高低加水位自动调节系统**

## 一、基本控制策略

一般来说，高加和低加系统都采用单回路调节。在不考虑系统耦合的情况下，它们是火电厂最简单的自动调节系统了。调节原理框图如下：

上世纪 90 年代以前，国内的调节系统都采用分立元件，也就是说有比例调节器，有积分调节器。如果使用无差调节的话，需要使用两个调节器：比例和积分调节器。这种情况下，尽可能使用少的调节功能就比较重要。一方面节省了费用，另一方面节省了宝贵的空间——当时几乎所有控制测量设备都很庞大，控制间一般都比较拥挤。所以这个时候，高低加调节系统都采用纯比例调节。也有的电厂感觉高加系统更加重要一下，就把高加系统也加上了积分调节器。

后来在 90 年代左右，国内又引进了组件式控制系统，国内叫 MZ-III 型组件控制系统。目前国内许多教科在讲述自动调节系统的时候，还大量的用 MZ-III 作为基础来讲述控制策略。

这个系统的的调节器功能多了，既有单独的比例、积分、微分调节器，又有组合了比例积分、比例微分、比例积分微分的调节器，可以不用过多考虑空间限制了。可是该组件故障率较高，即使是多功能调节器，也是把比例积分微分三种功能叠加到一个调节器内部，所以故障率还是有的，购买成本还是偏高的。

所以当时也有纯比例调节系统的存在。

后来，国内电厂掀起大规模的 DCS 改造和应用风潮。对于 DCS 来说，增加一个积分运算功能不涉及到任何费用。并且 DCS 内每个调节器一般都要加上比例积分作用，就看用户愿不愿意使用了。那么使用积分不会带来费用和空间问题的情况下，纯比例作用渐渐要绝迹了。

但是对于积分作用的应用，理论上还有必要搞清楚一个概念：自平衡能力。

## 二、自平衡能力

本来本文不打算提及一些过于书本化的概念。但是这里必须要对自平衡能力做一个介绍：

还是前面说的那个水池。上面一个进水管，下面一个出水管。

如果进水管流量增大一些，水池水位会增高，导致出水口压力增大，出水阀前后差压增大，出水流量也增大，一直增大到进出水流量相等，水位卫视在新的高度不再变化。

这说明这个水池不需要经过调节，水位就可以自动稳定在一个水位。我们说：这个水池具有自平衡调节能力。

还是这个水池。如果把出水阀换成了泵，当进水流量做一次改变的时候，不管入口压力多泵的出水量高始终不变化，那么水池的水位会一直改变下去。很简单，这个水池没有自平衡能力。

对于自平衡能力，各种教科书中，又是飞升曲线，又是迟延特性，洋洋洒洒，一般都能说万把字。用处不大，全部省略不提。

那么我们说自平衡能力有什么用处呢？

据我看到的电力工业出版社出版的教材《自动调节原理》（西安电力学校编 1980 年版）介绍：无自平衡能力的调节对象，是不能用积分作用的。据其分析简述如下：

我们来看：当进水阀开大后，流量增加，水位升高。调节器调节使得出水泵开大，让水位降低。当出水泵开到一定地步，进出口流量相等的时候，水位保持平衡。可是这个时候因为积分的存在，积分使得泵以最大的速度继续开大，一直到水位等于设定值泵的流量才停止变化。而此时，出口流量又远大于进口流量，故此水位不能稳定，形成震荡。（实际叙述很麻烦，咱们这里虽然说了很多废话，可是总体来说还是比较简练的）

这个描述存在两个问题：

1、积分的速度与积分参数和输入偏差有关。进出口流量相等的时候不是水位偏差最大的时候，而是水位略微有所回调。所以此时泵的改变速度不是最大。

2、如果比例积分设置参数合适，这个系统是个逐渐收敛的过程。在手动状态下，出水流量通过增加—降低的反复调节，最终水位可以稳定在任何一个值，而不是某一个特定值。那么比例、积分作用使得出水流量的反复波动，最终应该可以稳定，并且实现无差。

所以我认为，不管有无自平衡能力，都可以使用积分作用。只是有自平衡能力的调节对象的参数更容易整定，调节更容易稳定。

据我考察，许多电厂不管三七二十一，全部都加有积分作用，也都能稳定运行。

### 三、随动调节系统

有人曾经提过：电厂有一种随动调节系统，也就是自动投入时候只要在正常水位范围内，可以稳定在任何一个定值。我不清楚业内是“随动调节系统”的提法的具体含义。但是根据上面的表述，“可以稳定在任何一个定值”的话，要实现这个功能很简单，就是去掉积分作用，用纯比例调节。因为纯比例调节没有消除静态偏差的功能，当然可以稳定在任何一个值了。

对于与随动调节系统，我想应该还有一种方式：设定值是经常变动的。这样的系统很多：火电厂的滑压运行方式，这个滑压就是压力需要平滑的波动，其设定值就应该是个波动的函数。还有在中调控制下的机炉协调（专业术语叫做 AGC）的机组负荷设定值，应该也算是经常变动的。

电力行业之外，这种系统也很多。比如管道焊接中，为了消除热应力，需要对焊接点进行控制下降温度法，这个控制下降的温度设定值，就应该是经常变化的，甚至是用时间函数来确定的。

从这个意义上讲：设定值常变，有三种情况：

- 1、随便让它变不加控制；
- 2、是加以控制，根据时间或者其它情况，设定值做一个有规律的修改；
- 3、设定值是受其他因素控制的函数计算值。

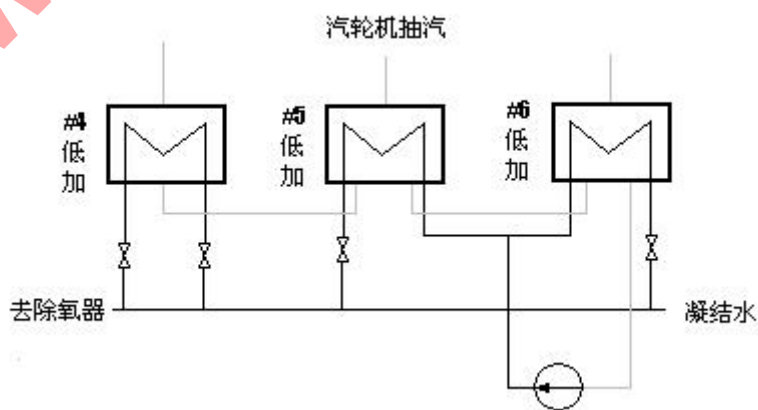
### 四、对于系统耦合的解决办法

我们之所以专门介绍高低加调节系统，就是因为系统之间存在着耦合，而且这种情况在电厂中非常普遍。下图是一个电厂的低加系统耦合情况示意图。

#4 低加的凝结水流入#5 低加，#5 低加的凝结水流入#6 低加。对于#4 低加来说，自动投入很简单，没有耦合，用一个简单的单回路调节系统是可以

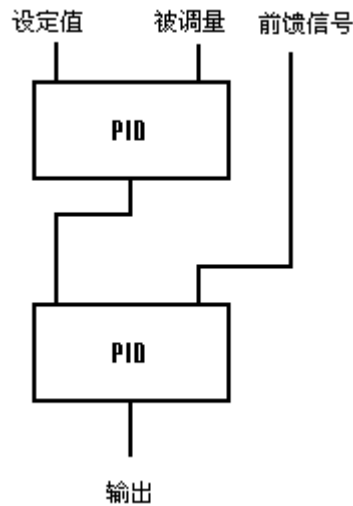
了。可是对于#5 低加来说就不大好，因为它要接受#4 低加来的凝结水。在有的系统中，上一级低加来的凝结水流量波动不太大，对本系统干扰不大。而如果上一级来的流量波动大，足以大幅度影响本系统的水位的时候，就必须关注系统耦合了。

解决的办法前面已经说过，加一个前馈。可以对#4 低加的输出增加一个流量测点。然后把此流量信号作为本系统的前馈。可是增加流量测点涉及到安装问题。如果用流量

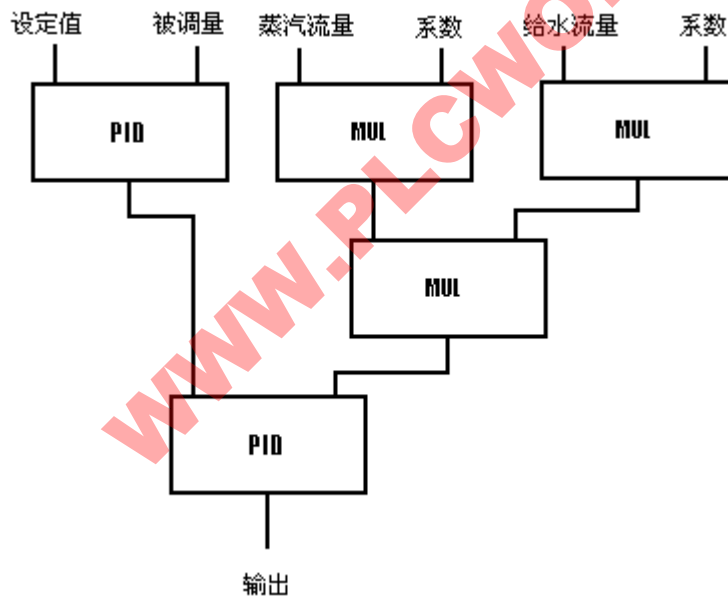




孔板测量，需要寻找一个数米长的直管段，拥挤的汽机空间不一定能够找到这么一个直管段；还需要投入一定的费用购买流量孔板和变送器。所以往往许多厂矿没有流量测量装置。那么，我们可以让#4 低加输水的执行器反馈作为#5 低加水位的前馈信号，虽然不太好，将就着用吧。控制策略原理框图如下：



也有人会说：前馈信号到底能带来多大干扰，需要对于干扰情况进行调节的。这个问题在副调的PID 调节器内就可以解决。修改比例带的大小就可以解决。不过也有很多人倾向于给副调的测量值加上一个系数。也行。控制策略原理框图如下所示：



## 五、几个问题：

1、为什么要用串级调节，而不能用单 PID，在单 PID 的输出叠加前馈信号？

因为跟踪不好实现。具体道理，在第 2-11 节，《比例积分微分综合整定》里面咱们已经说过。

2、死区的设定

前面讲过，死区的设置可以有效避免执行器的动作次数，提高执行器的寿命。但是死区设置过大，不但会影响调节系统的调节精度，而且会造成调节滞后，影响系统稳定性。下图就是死区过大影响系统稳定性的例子：

死区过大影响系统稳定性

那么，死区设置多少合适呢？一般来说，对于高低加系统，其总量程都在 1000~2000mm 之间，可以在设定值±10~20mm 之内不运算。那么死区可以设置为：

$$10 \sim 20 / (1000 \sim 2000) = 0.5 \sim 2\%$$

在一般的 PID 调节器内，死区往往是百分量。所以就可以省写为 0.5~2。

如果实际整定过程中，还发现死区过大，可以设置更小。

### 3、死区过大的判断

那么怎么判断调节系统是因为死区过大造成的不稳定？

很容易。我们可以观察被调量和输出的曲线。当死区存在的时候，输入偏差在死区以内，调节器的输出曲线是一条水平的直线。如果系统不稳定，并且水平直线过长，就可以判定为死区过大。

当被调量开始回调的时候，输出也跟着回调。可是回调到一定的地步，输出不变了，为什么？死区的存在所致。如果系统不能稳定，死区过大，死区的存在导致回调滞后，下一个回调的波峰推迟出现。如果系统能够稳定且波动较小，说明死区设置合理。合理的死区几乎不会造成回调滞后。

引起调节滞后的原因有很多种，最主要的是积分时间过小和死区过大。要注意二者之间的区别。

## 六、偏差报警与偏差切除

我们搞自动调节系统，目的就是为了让系统能够安全稳定运行。可是如果一旦出现意外，我们必须要有个偏差报警和保护功能。

现在的调节系统已经比较完善，在调节器内往往都有偏差保护功能。

所谓的偏差保护，就是当调节器的输入偏差大到一定值的时候，要把自动切换到手动状态的功能。

如果调节器内没有这个功能，就需要我们在控制策略中添加该功能。

除了被调量与设定值的偏差保护外，还有个输出与反馈的偏差保护功能：当调节器的输出与执行机构的反馈大到一定值的时候，说明执行机构出现了故障，要么执行机构误动，要么拒动，或者反馈故障。发生这样的异常，也必须要把系统切除到手动状态。

切除到手动状态，一方面是保护系统不致出更大的问题；另一方面是提醒运行操作员，系统出现故障，需要手动干预；同时需要检查系统，消除缺陷。

## 七、阀门线性

调节阀的流量特性，是指介质流过阀门的流量，与阀门的开度之间的对应关系，也称调节阀的静态特性。对于调节阀的线性，是自动调节的一个不可忽视的问题。一般来说，阀门的线性可以包括四种：直线型、等百分比型、抛物线型、快开型。

这四种阀门特性在阀门设备方面的实现，完全与阀芯的形状有关。下图是四种流量特性的阀门形状：

图中，1、直线型。2、快开型。3、等百分比型。4、抛物线型。

上面的右图是理想状况下其流量特性。考虑到阀门有漏流，所以其零点上移。在实际应用中，工况复杂，流量特性变化很大。下面详细说说。

### 1、直线型

阀门的开度  $h$  与阀门的质量流量  $G$  成正比关系。即：

$$G = C \cdot h + G_m$$

$C$ ——常数

$G_m$ ——阀门的最小流量。调节系统中，一般  $G_m = 0$ 。

直线型调节阀不管阀门在多大开度，当阀门开度改变的时候，引起的流量变化的绝对值基本不变。

假如行程为 10mm 的阀门，最大流量是 10t/h，阀门最小流量为 0 t/h。直线型的阀门在开 10%的时候，阀门位置是 1mm，流量是：

$$10 \times 10\% = 1 \text{ t/h};$$

阀门开度为 50%的时候，阀门位置是 5mm，流量为

$$10 \times 50\% = 5 \text{ t/h}.$$

直线型阀门的好处是，不管阀门开度为多少，流量变化比较固定。 [直线型的适用场合](#) 一般有以下几个条件：

a、管道压力变化小，几乎恒定；  
b、工艺系统的主要参数变化呈线性，也就是说有多大的流量就会对被调量有多大比例的影响；

c、改变开度的时候，阀前后的差压变化较小。小的差压变化可以保证阀门保持直线型；

d、外部干扰较小，可调范围较小。

直线型的阀门线性如下图 A 所示：

## 2、等百分比型

阀门质量流量 G 与开度 h 始终呈固定的百分比关系。即：

$$dG / dh = C \cdot G$$

积分后得到：

$$H = 1/C \ln (G / G_m)$$

同样的，假如行程为 10mm 的阀门，最大流量是 10t/h 最小流量为 0t/h。当阀门开到 10%的时候，其流量为：

$$10 \times 10\% \times 10 = 0.1 \text{ t/h}$$

当阀门开到 50%的时候，其流量为：

$$10 \times 50\% \times 10 = 2.5 \text{ t/h}$$

等百分比型阀门的相对开度与流量呈对数关系，故也有的地方称等百分比型阀门为对数特性阀门。 [等百分比型阀门的适用的场合为](#)：

- a、实际可调范围大；
- b、开度变化，阀前后的差压变化相对较大；
- c、管道系统压力损失大；
- d、工艺系统负荷大幅度波动；
- e、调节阀经常在小开度下运行。

等百分比型的阀门线性如图 B 所示。

## 3、抛物线型

流量 G 与开度 h 的平方按比例关系变化。在坐标图上呈现出抛物线形状。即：

$$G = C \cdot h^2 + G_m$$

抛物线型的阀门线性如图 C 所示。

在调节系统中，阀门的调节需要近似线性，或者在某一段开度内近似线性，以方便调节，所以，直线型和等百分比型较为常见。而抛物线型因为阀门在较小的开度内流量变化剧烈，较大的开度内阀门几乎又不变化，所以比较少用。

上面所说的选择阀门线性的方法仅仅为经验描述。为了让大家完全领会，我们有必要列出教科书中的阀门线性选择方法（本节以下内容参见《锅炉设备及其系统》，华东六省一市电机工程（电力）学会编，中国电力出版社，第 378~379 页）。

首先我们要搞明白三个概念：

内特性曲线：调节阀本身的特性曲线称为内特性曲线。

外特性曲线：除了该调节阀外，这个阀门所在管道系统的工作特性曲线。

整个管道的阀门特性:可以看出,整个管道的阀门特性曲线是内特性曲线和外特性曲线的综合。

S 值:调节阀在全开时候的压降 $\Delta p_v$ 于整个管道系统(包括调节阀)压降 $\Delta p$ 的比值。即:

$$S = \Delta p_v / \Delta p$$

S 是选择阀门线性的一个重要指标。

当 $S \geq 0.8$ 的时候,说明加在调节阀上面的压降比较大,压降可以有效保证阀门近似为直线特性。

当 $S < 0.8$ 的时候,阀门前后的压差与整个管道的压差显得比重较小,阀门在一定开度下,流量要比线性开度的流量大。如果没有阀门自身的线型的约束,节流处的内特性曲线近似于抛物线。

当 $S \leq 0.4$ 的时候,流量更近似抛物线,流量上升的更快,所以,我们需要阀门线型来约束,使得流量更加线性。这时候百分比曲线与抛物线的叠加,结果是流量线型基本上近似于直线。

调节系统中,调节系统的波动的剧烈幅度大致可以分为三种:

- a、被调量与设定值的偏差大小;
- b、被调量波动的速度;
- c、干扰的大小和速度。

在这三种情况下,我们需要针对波动的剧烈幅度进行可控制的调节,所以对于调节系统来说,我们希望在阀门的实际开度下,流量变化是均匀的,连续可调的。所以,我们选取阀门线形的依据,就是如何能够使得实际流量与阀门实际开度更成固定的比例关系,在坐标图上更像直线。这就是我们对阀门选型的基本思想和依据。

### 3-5 汽包水位调节系统

现在,大容量高参数的机组多采用直流炉。直流炉没有汽包,所以不用考虑汽包水位调节。但是国内低参数机组还大量存在。300MW 机组中,也还有一些汽包炉。对于汽包炉,最重要的自动调节系统之一,就是汽包水位三冲量调节系统。

#### 一、任务与重要性

任务:

- 1、维持汽包水位在允许范围内。正常水位一般是汽包中心线以下 100~200mm 处。
- 2、保持给水流量稳定。给水流量要剧烈波动,不光影响执行机构,还影响省煤器和给水管道的安全运行。

重要性:

这个似乎不用多说,都知道它非常重要。上世纪八十年代末期,河南新乡某电厂汽包水位自动失灵,监盘不得力没有发现。水位一直上升到满水,导致过热蒸汽中含水量增加。湿度较大的蒸汽进入汽轮机后冲刷汽轮机叶片,导致应力不均。最终汽轮机飞车,汽轮机大轴飞出汽缸外壳,飞离汽轮机几十米。整个机组彻底报废。该操作员住进监狱,厂长被废为庶人。惨痛!

有时候想想搞自动的也挺可怕的,一不小心竟然跟机组的安全联系到一起了。我曾经亲身经历过一件操作失误,现拿出来跟大家分享(心有余悸的分享!)

当时我所整定的机组是 200MW 级中间仓储式锅炉。640t/h 定速泵。依靠给水调节门调节给水流量,从而调节汽包水位。那时候还没有 DCS 操作系统。用的是国电智深的 EDPF-3000 集中控制系统。运行操作盘还保留有操作器。

我当时正在整定参数,一边思考问题。设置参数的时候,把比例增益少写入了一个小数



点！不是少写，而是国电智深的操作键盘很不灵敏，那个小数点按下去后，没有反应。结果比例增益本来是 1.5，确认后变成了 15！马上造成系统震荡。

当时我反应还是比较快的，马上快速进行一系列操作：手动干预操作器，切自动为手动，自己手动干预操作器，操作给水调整门恢复正常，且比正常值高有 10%左右（具体数值没记住），以弥补流量突降带来的损失。完成这一系列操作之后，我才有时间舒了口气。当时汽包水位还没有来得及波动，水位随后来了一个小波动后显示正常。——咱们前面说了，自动控制人员甚至要比操作员更熟悉某些系统的操作，一方面是因为判断参数的需要，另一方面，呵呵，这个还是不说了。当时的操作员在一旁看到了我的一系列动作，用很复杂的眼神看了我一眼。记忆犹深呐！以后在我整定参数的时候，一定会注意多看一眼小数点和具体数值，才敢确认。

同志们，接受我的教训啊。在你没有熟悉调节系统之前，千万不要随便去整定非常重要的自动调节系统，虽然我当时比较熟悉了，还一不小心会出错。这就是第三章我先讲述高低加水位调节系统的原因——虽然不能说不重要，但是它对参数没有那么敏感，出了问题还有补救的时间。建议整定参数先从低加水位开始。

## 二、锅炉汽包

锅炉就好比一口大高压锅，下面添着柴火，中间加着水，上面抽着汽。

锅内的水位是什么样子呢？锅里面一直在咕嘟沸腾着，有大量汽泡往上冒，所谓的汽包水位，就是包含了大量汽泡的水的高度。汽泡产生的多少有两个因素：火烧得旺不旺，和锅内压力有多高。火烧得越旺，水里面产生的汽泡就越多；锅内压力越高，压迫水里面产生的汽泡也越少。

1、给水管。2、给水调节阀或调速泵。3、锅炉加热器。4、汽包。5、过热器加热管道。

咱们都知道水的沸腾点与当地大气压有关。在青藏高原，煮面条就难。因为高原上大气压力低，容易产生汽泡，容易沸腾，沸点就低。而高压锅炖鸡为什么容易烂？因为锅内压力高，沸点高，肉就好烂。

那么如果某一时刻水面下汽泡突然增多，那有两个可能：1、此时下面柴火烧得旺，水里面产生的汽泡多；2、此时锅内压力降低，汽泡产生多。

汽泡产生多了，带来一个现象就是汽泡混合在水中，把水面也抬高了。

## 三、虚假水位

柴火多，烧得旺，水位升高，这是实打实的升高了。还有一种升高是虚假的升高：

假如是蒸汽流量突然增加，进水量还没有来得及改变，出汽量先增加了，进的少出的多，水位应该降低。实际情况不是这样的。

大锅里面的蒸汽减少，锅内压力降低。导致水里面产生的汽泡增多，汽泡哄抬着水位升高了。

矛盾出来了。出气量增加水位不降反升，反升的水位叫做“虚假水位”。

虚假水位不仅仅是指水位虚高，也可以指水位虚低。假设汽机调门突然下关，蒸汽挤在一起压力升高，锅内压力升高，水位降低。可是蒸汽流量降低导致进水不变出汽减少，水位要增加的。这就是水位虚低。

那有人说了：给水泵增加出力导致给水压力增大，也应该干扰水位的。恩，是这样的。可是能产生虚假水位的前提条件是：干扰来得很快很猛，造成一瞬间汽泡大量增加或减少，产生虚假水位。而给水泵产生的给水压力干扰没有那么快，汽泡变化没有那么猛烈，所以产生不了虚假水位。包括锅炉燃烧，都会导致锅炉压力改变，但是都不能造成虚假水位。

虚假水位让自动调节很为难。本来负荷升高应该增加给水量，可这时候自动调节系统明明看到水位偏高了，水位偏高了就要减少给水量，这样一调节，最终让水位变得更低。

所以，要调节水位，必须要考虑虚假水位。

#### 四、汽包水位的测量

汽包水位的测量是个很重要很麻烦的问题。一般来说，从概念上讲，调节系统的被调量不要求太精确，只要求趋势准确就可以了。可是对于汽包水位，有许多地方测量误差较大，设定值的设定就要斟酌了。如果误差足够大，对系统的安全性是有很大影响的。安全性降低，自动当然也受到危险。

汽包水位的测量方式有很多种。常见的有电接点水位计、云母水位计电视监测装置、平衡容器差压测量变送器。

1、电接点水位计测量直观可靠。可以远传，如果愿意，可以进入 DCS。但是因为该测量方式属于间隔式测量，不能连续不间隔发送水位信号，故只作为一个检测手段，不能作为调节系统的被调量。电接点测量方式也有测量误差的。因为测量筒伸出汽包之外，温度会比真实的汽包水位有所降低。温度降低，密度增大，故水位会有所偏低。目前，已有内置式电接点水位计，可以弥补这个缺点。

2、云母水位计也是用连通管引到汽包之外，用云母显示实际的汽包水位，然后通过摄像头传到远方。云母水位电视监测装置可以显示连续信号，显示也比较可靠，只是不能转化为电信号，所以也不能作为调节系统的被调量来用。目前也有一种磁翻板液位计，通过摄像头传递到远方。原理同上。

3、平衡容器差压变送器测量是目前应用广泛的，作为调节系统被调量的测量方式。

我们知道，测量液位内部的的压力，可以反映液位的高度。在一般的开式容器中，容器内的环境压力变化微小，相比于液位高度，环境压力变化基本可以忽略不计。所以，开式容器或者是容器内环境压力基本没有变化的容器，其液位测量基本上使用压力变送器测量。

但是火电厂的汽包水位内，环境压力是经常波动的。如果用单纯的压力变送器的话，不能反映水位的变化。为此人们设计了双室平衡容器。

平衡容器汽包水位测量方式进行了多次改进。在改进的过程中，主要的测量方式有：双室平衡容器、具有压力补偿的平衡容器、单室平衡容器等。目前，应用广泛的是单室平衡容器。测量也较为可靠。

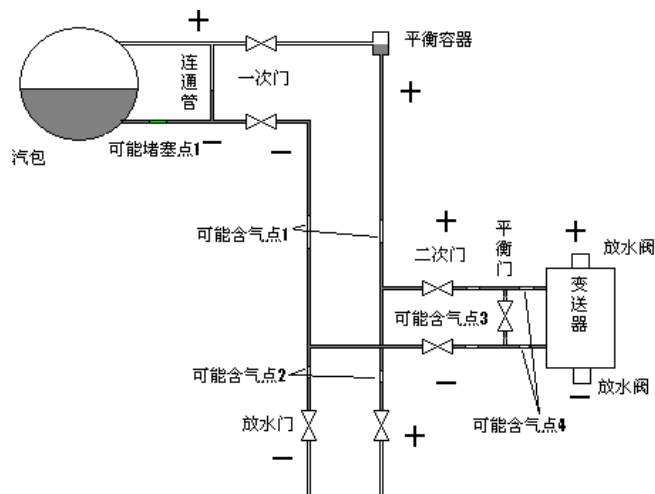
不管哪种平衡容器测量方式，都是把平衡容器中的高度差转换成电信号。下面绘出了单室平衡容器的测量原理图：图中，平衡容器给测量提供了一个参比压力，它给差压变送器提供了正压侧压力  $P_+$ 。汽包内的水通过管路进入变送器的负压侧，负压侧的压力反映了水位的变化。

当汽包内部环境压力改变的时候，正压侧和负压侧同时感受到了压力的改变，两者相减，得到了纯粹的水位波动量。这个纯粹的波动量就是汽包水位了。

#### 五、影响汽包水位测量波动的因素：

一般情况下，我们经常把测量误差和测量偏差两个概念混淆。

一种是从取样点出发，一直到 DCS 或者其它显示单元，由于这一段原因所产生的误差，我们可以称之为测量误差。



一种是在汽包内部波动状况不一致，而造成变送器产生误差的“感觉”，我们可以称之为测量偏差。

影响汽包水位测量波动的因素：

#### 1、温度/压力：

由上面的叙述，我们虽然可以得到水位纯粹的波动量，但是这个波动量还是要受到其他因素影响的。主要的影响因素是水的密度。上图中，虽然管路中的密度变化可以相互抵消，但是正压侧的密度和汽包内水的密度是有差别的。一则因为平衡容器内部温度改变密度也会改变，再则汽包内压力改变密度也会改变。所以影响汽包水位测量的重要因素是压力和温度。

平衡容器内水的密度基本上无法准确测量，我们要知道其密度，可以根据温度压力来计算出来。目前的DCS系统都有成熟的压力温度修正公式，此处不做详解。

上面的叙述我们可以知道：温度压力影响的是测量误差。

#### 2、水位的平衡

汽包内的水位是一个动态的平衡。一方面汽包下侧的水大量蒸发，会引起水位下降；另一方面水冷壁的水不断补充，维持平衡。水位的平衡除了蒸发与补充以外，还有一个重要的因素：水面下气泡量。气泡暂态增多，水位就会暂时增高，反之下降。影响气泡量的最主要的因素有两个：汽包压力、吸热量

汽包压力增高，使得汽包内水下的气泡量减少，水位就会暂时降低。反之，如果汽包压力降低，暂态水位就会升高。这一点似乎不大容易理解。其实生活中我们也会遇到这样的情况：我们从商店里面购买的汽水或者啤酒，未开瓶的时候，瓶内压力很大，瓶盖一打开瓶内压力急剧降低，汽水或者啤酒中大量气泡逸出，造成瓶内暂态水位急剧升高，造成汽水啤酒大量外溢。同样的，吸热量增加或者减少也会造成汽泡量的急剧改变，也会造成暂态水位的改变。

我们可以看出：上面的叙述是测量偏差，它是由引起水位本身波动所引起的。

#### 3、燃烧工况对水位测量偏差的影响

燃烧工况的改变其实就是吸热量的改变。它直接影响到气泡量的改变，从而影响暂态水位。我们在此具体分析可能影响的因素：

- \* 磨煤机启停。磨煤机的启停对锅炉燃料量、进风量都会有影响，如果能造成火焰中心偏移从而大幅度影响燃烧使得水位改变。

- \* 空气动力场。一二次风不均衡，和气流刚性的影响，导致火焰“烧偏”，火焰中心移动，使得左右水位测量发生偏差。

- \* 燃烧器摆角改变。摆角导致火焰中心便宜。

- \* 水冷壁结焦影响。由于水冷壁结焦导致两侧吸热不均。

- \* 吹灰影响。吹灰器启动后，导致水冷壁结焦突然脱落导致两侧水冷壁吸热不均。

- \* 烟气挡板开度的改变。挡板开度改变会影响烟气流速改变，从而影响汽水系统的吸热，进而影响汽包水位。

上面的分析说明：燃烧增强会让水位升高。但是这个升高是暂时的。水位升高必然会影响调节，使得给水量减少，汽包水位还会降低。所以我们可以很勉强的说：燃烧工况的改变会产生虚假水位。为什么说勉强呢？在下一节咱们会说这个问题。

以上是侧重于对锅炉侧燃烧工况的分析。锅炉侧燃烧干扰，一方面会影响汽包水位的改变，另一方面会影响到左右侧汽包水位测量的偏差。在这一方面思考较少的工程师们，往往会对汽包水位偶尔左右侧偏差大感到棘手。这是因为没有细致分析燃烧干扰因素的原因。

**燃烧的干扰往往伴随着汽包左右侧测量偏差的增大。**下面要从机炉平衡的角度来说影响汽包水位的因素。机炉的供需平衡往往直接影响汽包水位，而基本上不影响测量偏差。

## 六、汽包供需平衡对汽包水位影响

从供需平衡的角度讲，归纳起来，影响汽包水位的因素可以分为两大部分：锅炉侧和汽机侧。

汽机侧是蒸汽量的改变，影响最麻烦，因为它有虚假水位的产生。如果是炉跟机控制方式的话，汽机调节负荷，那么机组负荷也算是汽机侧的干扰。汽机侧干扰都是锅炉外部的干扰，统称外扰。外扰的种类比较少，但是影响很大。

锅炉侧的干扰因素很多。给水泵转速的变化，燃烧的变化，进煤量的变化，减温水量的变化，阀门线性的恶化，机跟炉方式下的负荷变化，都会影响到蒸汽压力。这些可以通称为内扰。内扰的种类很多，但是影响也很大。细分起来，内扰包括：1) 执行机构与传动方面：执行机构的线性、死区、空行程、回差、执行机构及阀门的特性曲线；2) 煤量变化：磨煤机、排粉机的启停，给粉机的启停、转速波动等；3) 系统介质参数发生变化：指给水压力、蒸汽压力变化，导致给水流量变化。

上述问题都会对系统的调节造成干扰。甚至，上述的情况在运行过程中，不是一成不变的，介质参数随时发生变化，其它参数可能缓慢发生变化。火电厂其它调节系统中，可能可以不考虑这些变化，对于汽包水位自动调节系统，就不能不考虑。在一个中等容量的机组中，一般汽包水位对给水流量的变化非常敏感，流量变化 10 吨/小时左右，就会造成水位逐渐上升。而一般执行机构动作 1% 的开度，就足以造成 10 吨/小时的流量变化。

还有个比较特殊的问题，咱们需要说明：一般的教科书上讲：燃料量的增加也会导致虚假水位。具体的机理是这样的：假如燃料量突然增加，蒸发强度增加，如果汽机调节阀不改变，则汽包压力升高，蒸汽输出量增加。由于给水流量没有变化，则蒸发量大于给水量，水位应该下降。但是因为汽包内气泡增多，导致水位虚高，形成“虚假水位”。因为蒸发量导致改变，所以应该算“外扰”。这个虚假水位更轻些，延迟的时间更长。对于这个问题，我感觉不是这样的。

首先，假如燃料量徒增，蒸发量增加，前面说了，汽包水位会暂时升高。而此时不会发生“如果汽轮机调门不变化”。因为如果蒸发量和汽包压力增加，而调门如果不变化，就会引起负荷升高。负荷超高必然要关小汽机调门。关小调门导致汽包压力更高，汽包压力增高，又会导致汽包水位“虚低”，产生了虚假水位低。综合起来，水位在此时会产生不容易抑制的波动。

我们在这个角度不应该孤立的看待系统。各个系统都是相互影响的。蒸发量大必然影响到汽机调门，燃料量改变必然影响到汽包压力。

那么我们应该把燃烧的扰动归纳为内扰还是外扰呢？教科书中说它属于外扰。我觉得这个问题其实很麻烦。在影响到水位之前，它没有直接影响到蒸汽流量，所以不能算外扰。如果说它影响到蒸汽压力增高导致了虚假水位，那么说明它存在外扰的因素；同时它又直接影响的汽包内部水泡的产生，所以也应该算内扰。并且内扰在先，外扰在后。同时，不管是内扰还是外扰，水位的改变必然会引起对给水量的调节。可是这个所谓的“内扰”又很特殊。特殊在哪里呢？咱们下一节再说。

前面说了，所有这些干扰因素都可以归纳为两大类：内扰和外扰。有人会问：你直接说扰动包含内扰和外扰多简单，带我们绕迷魂阵呐？不是的，搞工程的人，尤其是咱们搞自动化控制的人，一定要善于把复杂的事情编程简单的事情，千万不要化简单为麻烦，那样你会越来越糊涂的。可我之所以这么详细说明，原因在后面。大家接着看。

## 七、制定控制策略

我们制定调节系统的控制策略有一个基本方向：有什么样的干扰就制定什么样的抑制干扰的对策。就像王二嫂和面，面多了添水水多了加面。

前面分析了所有影响汽包水位调节的因素，拉拉杂杂十多项。我们总不能针对每一项干扰都制定一个策略，那样控制策略会变成巨无霸，不仅看起来让人头疼，而且参数整定也很



讨厌。不光汽包水位是这样的，其它系统也往往有很多干扰因素。所以，仅仅是头疼医头脚疼医脚还是不够的，对待控制策略我们还要有一个思路或者原则：尽量归纳各种干扰因素，把各种因素精简为最少的最重要的几个参数。也就是说化繁为简。

前面说了，各种干扰因素最终归纳为两大类：内扰和外扰。可是内扰和外扰是不可测量的因素。我们应该还可以找到更为简单有效的办法。不啰嗦了，直奔主题：前辈们帮我们找到了：内扰的代表是给水流量，外扰的代表是蒸汽流量。

你看，不管是压力还是燃料，不管是执行机构还是阀门线性，最终都要影响到给水流量上面；不管是负荷还是调门开度还是蒸汽压力，最终都要影响到蒸汽流量上面。而且最为重要的还有对于虚假水位的反应。

当虚假水位产生的时候，一定是汽轮机调节门改变导致蒸汽流量变化的时候。这个时候先不管他汽包水位是多少，只要看蒸汽流量变化没有就可以了。假设负荷突升，蒸汽流量突升，蒸汽压力突降，水位虚高。在调节系统中，副调的蒸汽流量突高，副调输出增大，以弥补流量变化带来的缺口，几十秒后水位虽然产生虚高，输出还要减小，可是这时候副调的运算已经在一定程度弥补了虚高的损失，最终让波动抑制在最小。

从上面分析可以看出：副调的参数设置非常重要。可以这样说：能否消除虚假水位，能否克服各种扰动，关键是看副调的参数设置的是否合理。参数设置放在后面，先把控制策略说完整。

可是，我们通过给水流量和蒸汽流量可以把各种干扰都包含在内么？教科书上是这样暗示的。我觉得不一定。上一节说了，燃料量的干扰没有直接作用于给水流量和蒸汽流量。所以燃料量的干扰仅仅靠副回路是无法消除扰动的。

所以，汽包水位三冲量调节系统，没有从理论上克服所有的干扰。幸而，燃料量带来的干扰是矛盾的。上一节分析了，一方面燃料量直接带来了内扰类型的虚假水位；另一方面，从蒸汽压力的改变方面来看，带来的外扰类型的虚假水位又跟内扰类型的相抵消。

对于机组整体运行来说，只要机组负荷不改变，燃料量的扰动最终不应该对给水量造成较大影响。如果燃料量长久保持在扰动后的水平，那么给水量的改变也是很小的。

因为燃料量的干扰不需要给水作过多调节，因而这个扰动可以忽略，基本上主调可以控制稳定。

那么现在，眉目已经完全显露：依靠汽包水位、蒸汽流量、给水流量作为汽包水位的调节要素。也就是人们常说的汽包水位三冲量自动调节系统。

给水流量作为内扰，作为调节系统的反馈信号。蒸汽流量是外扰，作为系统的前馈信号。两者在调节器的输入端想减。正常情况下，他们应该相等，有测量误差导致不相等也没有关系。我们自动调节系统最关心的，其实不是数值的大小或者准确度，而是数值的波动趋势。只要趋势完全能够反映测量值的波动就可以了。具体

控制策略的原理框图如下：

