



**More than
eight**

算法

嵌入式

机械

算法：控制飞行器的行动轨迹和进行飞控，图像以及其他传感器综合数据处理。

嵌入式：协调算法与机械，机械控制电路设计与PCB制版，机械程序设计与编写控制

机械：确定项目战略，进行机构设计，平台搭建



机械设计

机械设计

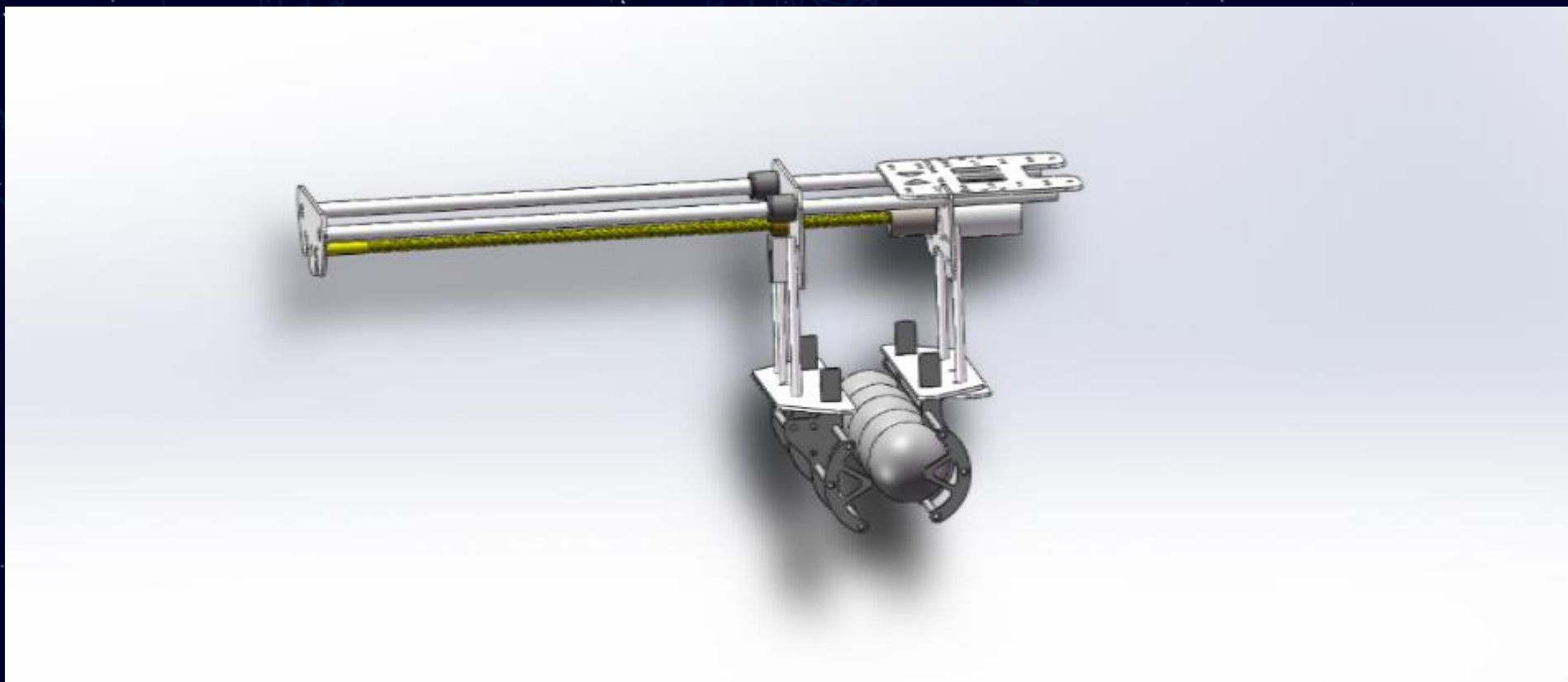
对主攻方案优化升级

确定两套方案：一套
主攻，另一个备选

小组集思广益分别
表达自己的机械设计

- 小组成员相互讨论，分别提出可以实行的方案
- 机械设计对讨论结果进行整合
- 充分考虑到各部分执行的难度，提高其可行性
- 降低各环节后期不必要的沟通成本

模型搭建





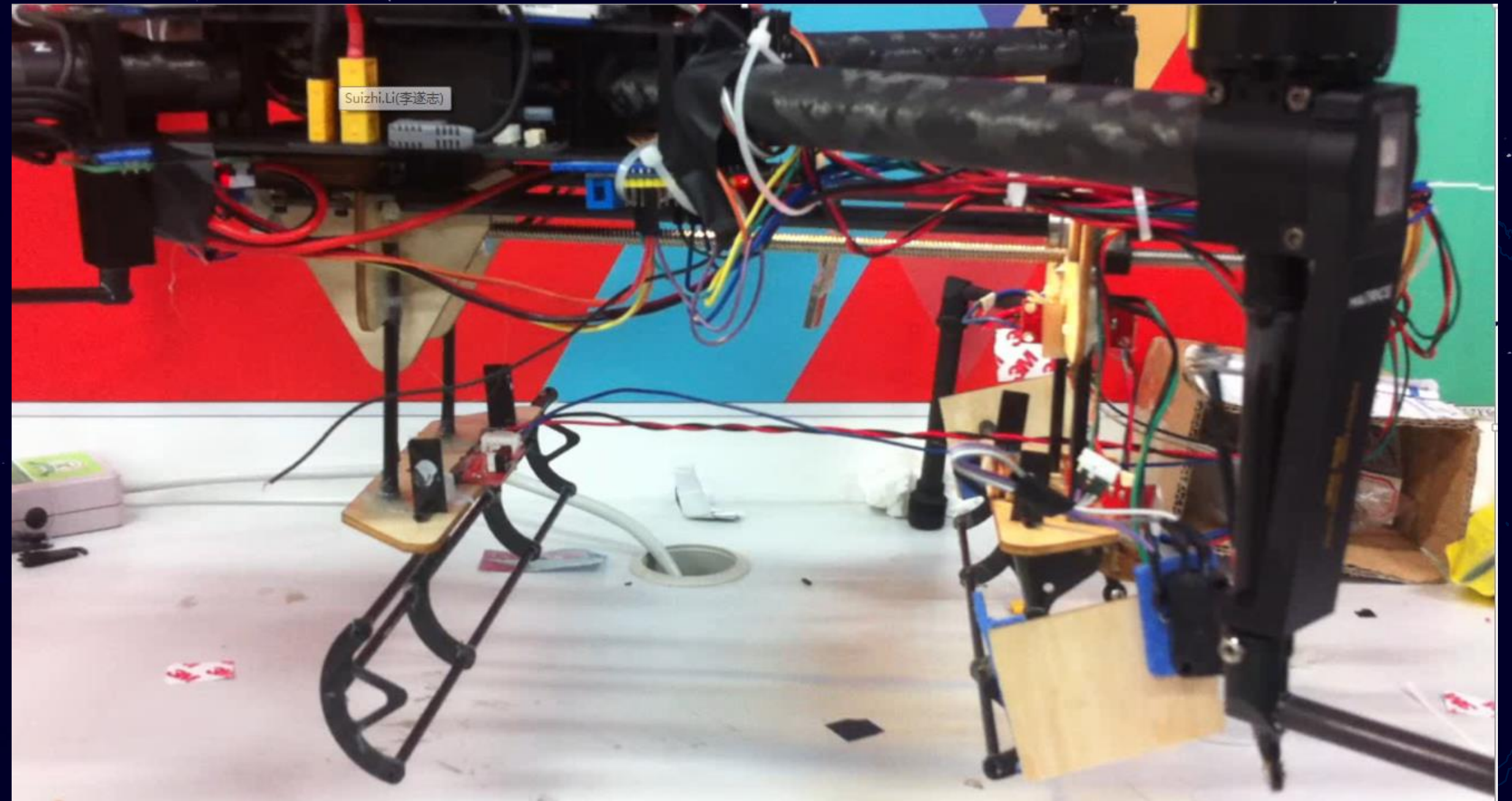
丝杆

椴木层板

碳杆

- 根据以往经验，放弃同步带传动，采用稳妥的丝杆
- 便于后期改动，综合考虑亚克力合椴木层板，采用层板
- 结合第一代教训，采用碳杆，减小重量和气流影响

Suizhi, Li (李遂志)



1 结合比赛规则
制定最初方案

3 推翻之前方案，开始
另一套方案机械设计

2 完成最初方案模型
搭建与地面测试

4 第二代机械设计调
试组装，上机运行

- 抓住规则漏洞，进行最初想法构思
- 顺应规则的改变，改变策略
- 切勿盲目相信官方数据，上手检测
- 稳妥可靠的供应链
- 方便更改的木质结构

THANKS
@GROUP 11