

V1.1

Using a 32-bit motor driver chip and Field-Oriented Control (FOC), the RoboMaster C620 Brushless DC Motor Speed Controller enables precise control over motor torque.



Exclusively designed for the RoboMaster M3508 718 Brushless DC Gear Motor and C620 Brushless DC Motor Speed Controller, this M3508 Accessories Kit includes several cables and a terminal board.

Refer to System Specification Manual, Referee System User Manual, Introduction of Referee System Module

RoboMaster M3508 Accessories Kit includes several cables and a terminal board. Refer to System Specification Manual, Referee System User Manual, Introduction of Referee System Module

# 第十八届全国大学生机器人大赛 ROBOMASTER 2019 机甲大师赛

## 裁判系统规范手册

RoboMaster组委会 编制

2018年12月 更新

## 免责声明

在使用之前，请仔细阅读本声明，一旦使用，即被视为对本声明全部内容的认可和接受。请严格遵守手册、产品说明和相关的法律法规、政策、正确安装和使用该产品。在使用产品过程中，用户承诺对自己的行为及因此而产生的所有后果负责。因用户不当使用、安装、改装等造成的任何损失，大疆™ 创新 ( DJI™ ) 将不承担法律责任。

DJI 和 RoboMaster™ 是深圳市大疆创新科技有限公司及其关联公司的商标或注册商标。本文出现的产品名称、品牌等，均为其所属公司的商标或注册商标。本产品及手册，包括与裁判系统配合使用的 RoboMaster Client、RoboMaster Tool、RoboMaster Server 软件及 DJI WIN 驱动程序，为大疆创新版权所有。未经许可，不得以任何形式修改、复制、翻印或传播。本文档及本产品所有相关的文档最终解释权归 DJI 所有。所有内容，以最新版手册为准。

## 产品使用注意事项

1. 使用前请检查机器人端裁判系统机载端已安装正确且牢固。
2. 使用前请确保连线正确。
3. 使用前请检查零部件是否完好，如有部件老化或损坏，请及时更换新部件。

## 阅读提示

### 符号说明

⚠ 重要注意事项

### 前置参考阅读

1. 《裁判系统用户手册》
2. 裁判系统各模块说明书

## 修改日志

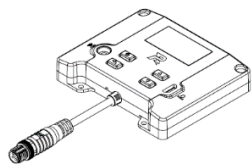
日期	版本	改动记录
2018.09.30	1.0	
2018.12.18	1.1	<ol style="list-style-type: none"><li>1、更新补充部分二维图的标注尺寸与注释</li><li>2、更新主控模块安装参考的说明</li><li>3、更新纠正电源管理模块6号和7号接口的说明，以及更新电源输出接口的参数</li><li>4、更新补充顶部装甲遮挡面积的定义、顶部装甲安装建议</li><li>5、更新补充哨兵机器人、空中机器人的定位模块安装规范</li></ol>

# 目录

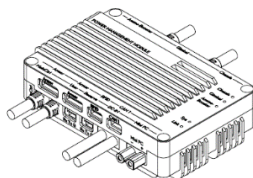
免责声明.....	2
产品使用注意事项.....	2
阅读提示.....	2
修改日志.....	2
物品清单.....	4
裁判系统使用规范说明.....	5
机器人裁判系统配置.....	5
安装规范.....	5
主控模块.....	5
电源管理模块.....	7
灯条模块.....	10
装甲模块.....	12
测速模块.....	21
场地交互模块.....	25
相机图传模块.....	26
定位模块.....	28
比赛地理围栏.....	30

# 物品清单

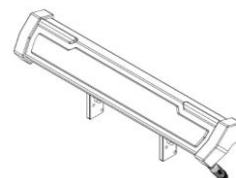
主控模块 MC02



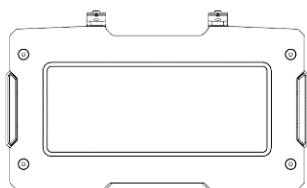
电源管理模块 PM01



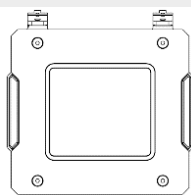
灯条模块 LI01



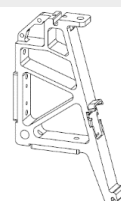
装甲模块 (大) AM12



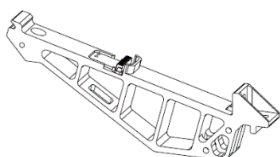
装甲模块 (小) AM02



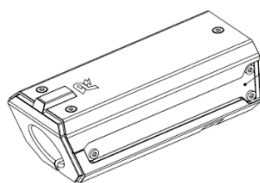
装甲支撑架 A



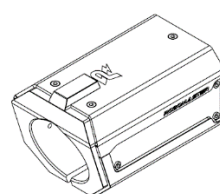
装甲支撑架 B



17mm 弹丸测速 SM01



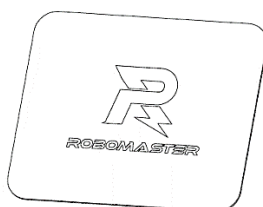
42mm 弹丸测速模块 SM11



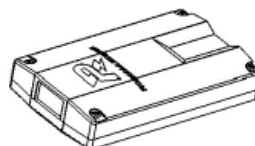
场地交互模块 FI02



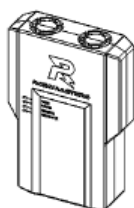
场地交互模块卡



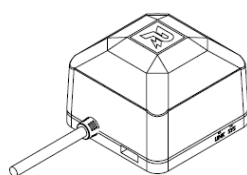
相机图传模块 (发射端) VT02



相机图传模块 (接收端) VT12



定位模块



\*注：各个模块的注释代码，在下文将不再陈述。如主控模块 MC02，下文直接描述为主控模块。

## 裁判系统使用规范说明

为了保证 RoboMaster 2019 机甲大师赛的比赛公平公正，机器人对抗结果的评判完全由电子裁判系统自动执行。各参赛队必须严格遵守使用规范的各个事项，正确安装裁判系统，如果违反使用规范则无法通过赛前检录，后果由参赛队自行承担。

## 机器人裁判系统配置

模块数量	主控模块	电源管理模块	灯条模块	大装甲模块	小装甲模块	相机图传模块 (发射端)	场地交互模块	17mm 测速模块	42mm 测速模块	定位模块
步兵机器人	1	1	1	1	4	1	1	1	0	1
哨兵机器人	1	1	1	2	0	0	0	1	0	1
英雄机器人	1	1	1	5	0	1	1	1	1	1
空中机器人	1	1	0	0	0	1	0	1	0	1
工程机器人	1	1	1	0	4	1	1	0	0	1

## 安装规范

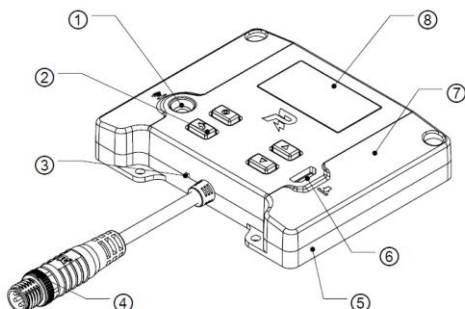
裁判系统是由 RoboMaster 2019 组委会官方提供，可记录机器人在比赛中的血量值、弹丸发射速度、底盘功率等信息，并将实时信息发送到对应操作间电脑以及裁判系统服务器，自动判定比赛胜负，确保比赛的公平性。参赛队设计的机器人需保留好机械和电气接口以便安装裁判系统各个模块。

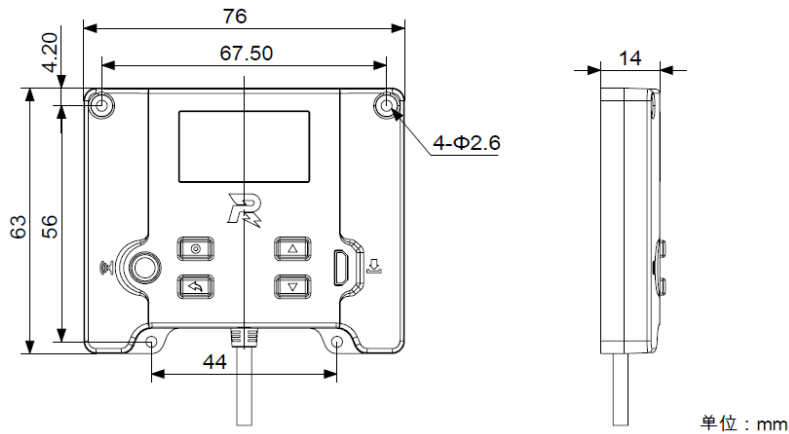
### 主控模块

#### 安装

步兵机器人、英雄机器人、工程机器人、哨兵机器人、空中机器人：

1. 参考主控模块尺寸在机器人特定位置预留安装孔位。

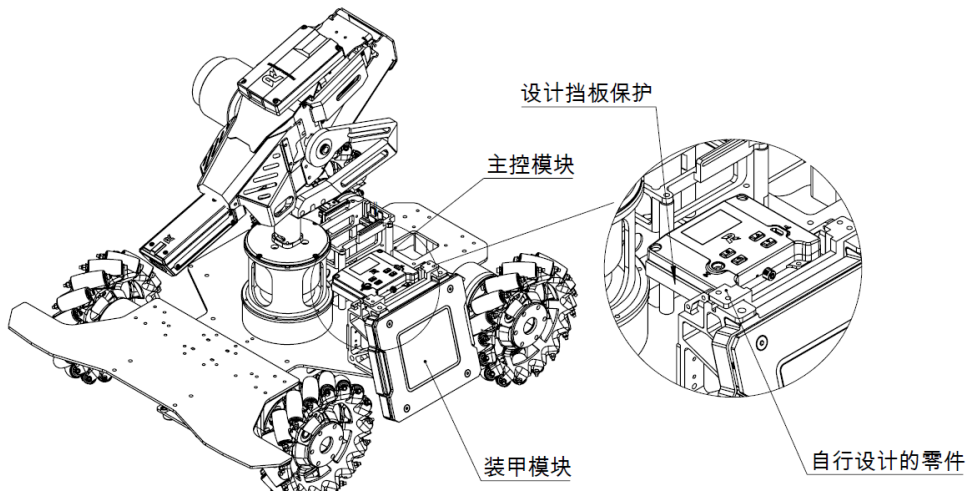




- ① : 红外接收器      ② : 按键      ③ : 电源指示灯      ④ : 黑色金属圈航空接口  
 ⑤ : 金属下壳      ⑥ : 升级接口      ⑦ : 塑料上壳      ⑧ : 屏幕

2. 使用 4 颗 M2.5 螺丝固定主控模块至机器人特定位置，确保机器人在工作状态下，主控模块的上表面水平朝上。

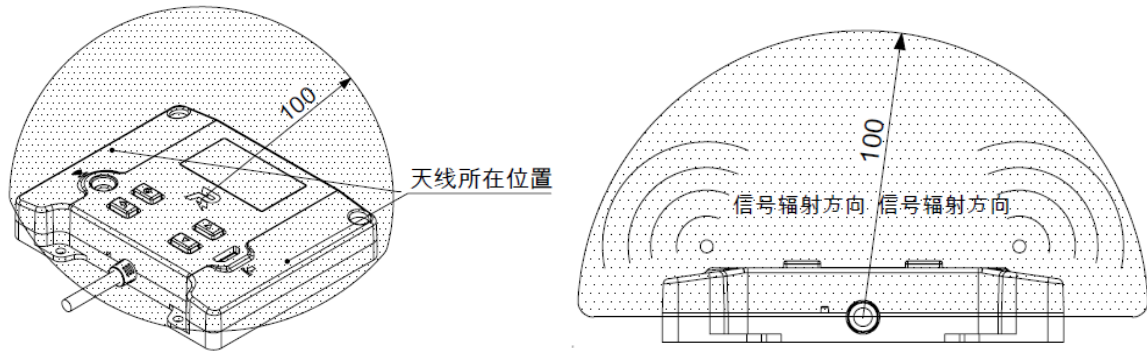
安装参考：可自行设计零件（物品清单不包含），用于安装在装甲模块上边缘背后处（可使用装甲支撑架预留的 M3 螺纹孔），并四周做好非金属挡板保护，免受弹丸打击。



3. 主控模块的安装，须保证做到以下要求。

- a. 需确保主控模块交互面（屏幕、按键）上方 50mm 无金属遮挡，可用能够自由翻开的泡棉保护，方便用户交互，安装位置以 logo 的中心为球心，100mm 半球内无电机或其他带电磁干扰的设备，避免 WiFi 信号被遮挡。

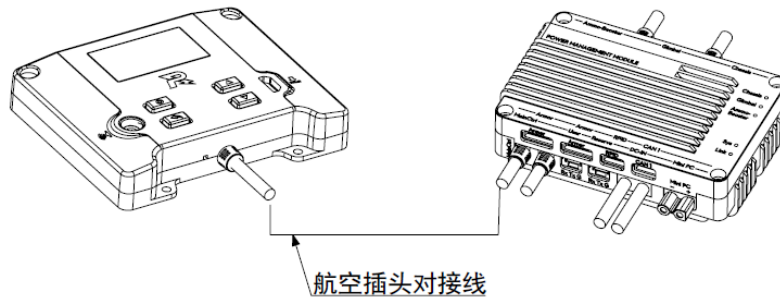




b. 需确保主控模块的红外接收器不被遮挡，方便比赛时手动连接服务器。

c. 需确保主控模块的安装位置，方便人员进行按键操作和查看屏幕信息，并且确保升级接口方便插线升级固件。

4. 使用包装内的航空插头对接线，连接主控模块至电源管理模块上带黑色金属圈的航空接口。

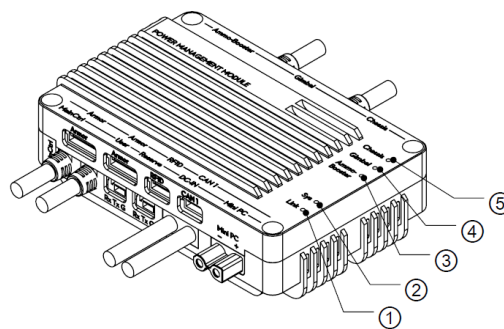


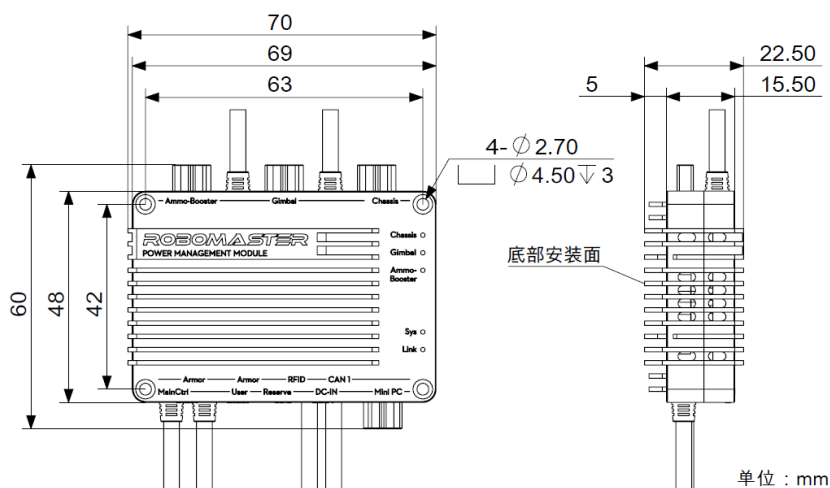
## 电源管理模块

### 安装

步兵机器人、英雄机器人、工程机器人、哨兵机器人、空中机器人：

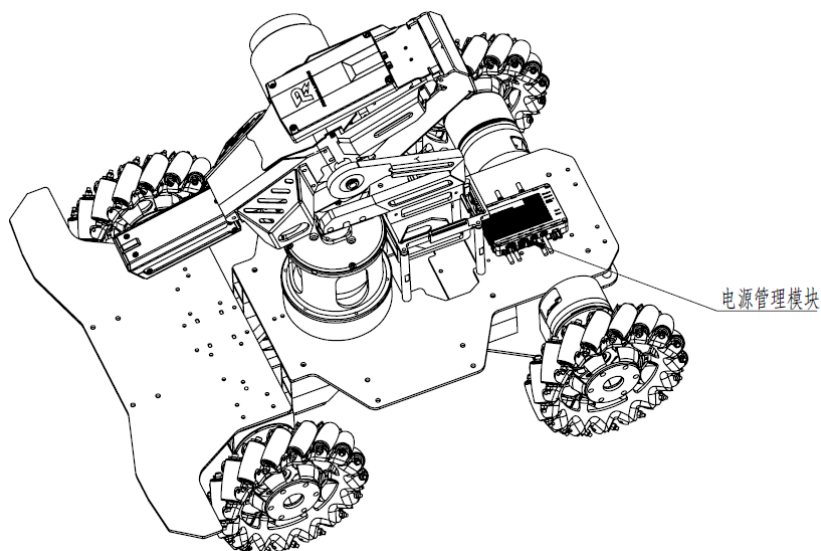
1. 参考电源管理模块尺寸，在特定位置预留安装孔位。





- ①：连接状态指示灯      ②：系统状态指示灯      ③：发射机构电源输出指示灯  
 ④：云台电源输出指示灯      ⑤：底盘电源输出指示灯

2. 使用 4 颗 M2.5 螺丝固定电源管理模块至机器人上。

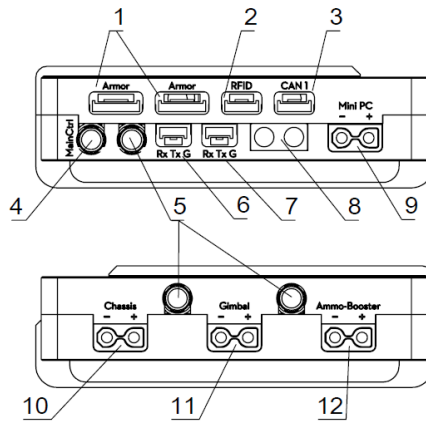


3. 电源管理模块的安装，须保证做到以下要求。

- a. 需确保电源管理模块各状态指示灯不被遮挡。
- b. 需确保电源管理模块的各个插口得到保护，避免弹丸打击。但外壳不能被全包裹，保证自身散热效果良好

4. 仔细区分电源管理模块的接口，确保接线正确。





接口说明：

- |  |                          |
|--|--------------------------|
| 1：装甲模块 SM06B-GHS-TB 接口                   | 2：场地交互模块 SM04B-GHS-TB 接口 |
| 3：Can 通讯 SM04B-GHS-TB 接口                 | 4：主控模块接口（该航空插头的金属圈为黑色）   |
| 5：其他裁判系统模块的接口（测速、定位、图传、灯条，该航空插头的金属圈为银白色） |                          |
| 6：用户 SM03B-GHS-TB 接口                     | 7：系统升级 SM03B-GHS-TB 接口   |
| 8：裁判系统电源 XT60 接口（输入）                     | 9：Mini PC 电源 XT30 接口（输出） |
| 10：裁判系统电源 XT30 接口（输出）——连接底盘              |                          |
| 11：裁判系统电源 XT30 接口（输出）——连接云台              |                          |
| 12：裁判系统电源 XT30 接口（输出）——连接发射机构            |                          |

凡是有底盘功率限制的机器人，底盘电源都必须直接接到电源管理模块上的“Chassis”接口。

空中机器人的发射机构电源，必须接到电源管理模块上的“Ammo-Booster”接口，确保“Ammo-booster”接口断电后，机器人失去发射弹丸的能力。注：空中机器人云台电源不必接入电源管理模块。



- 电源管理模块输入电压要求：22V-26V。图中 10、11、12 号电源输出接口，可由裁判系统控制接通和断开。其中 10 号 Chassis 和 11 号 Gimbal 接口，各单路最大持续负载为 10A，峰值 30A 最大持续时间 500ms；12 号 Ammo-Booster 接口，单路最大持续负载为 8A，峰值 20A 最大持续时间 500ms；10 号、11 号和 12 号接口总最大持续负载为 20A。图中 9 号电源输出接口，单路最大持续负载为 6A。
- 电源管理模块 9-12 号电源输出接口，注意保护，频繁插拔会导致接口松动。
- 系统负载波动较大时，9-12 号电源输出接口电压会产生波动，建议对电压敏感的负载（如 Mini PC）做好稳压措施。
- 持续最大电流大于 10A 的用电设备可以直接由机器人的电池供电，通过继电器进行控制。继电器必须通过相应的接口供电，确保机器人死亡后，裁判系统可以控制接通和断开“裁判系统电源接口（输出）”所连接的所有设备电源，否则视为作弊处理。
- 电源管理模块在大功率工况下，外壳温度偏高，请勿用手触碰。实测结果参考如下：持续电流 20A，工作时间 30 分钟，外壳温度 70 度左右，故需要避免安装在不耐热材料上，如 3D 打印

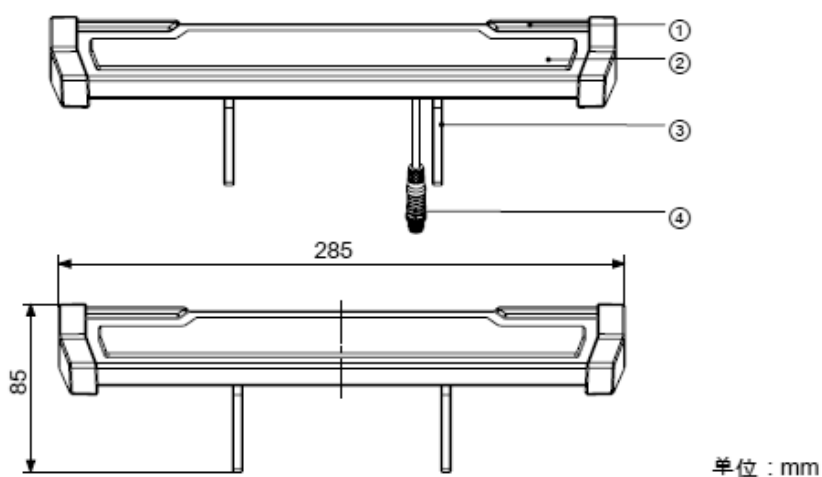
材料。以及禁止使用 3M 胶等胶类固定。

## 灯条模块

### 安装

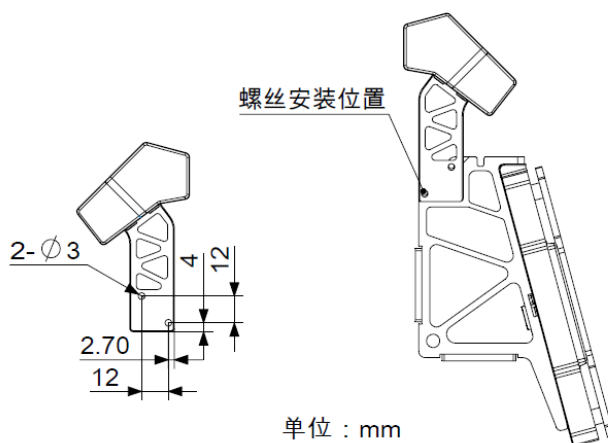
步兵机器人、英雄机器人、工程机器人、哨兵机器人：

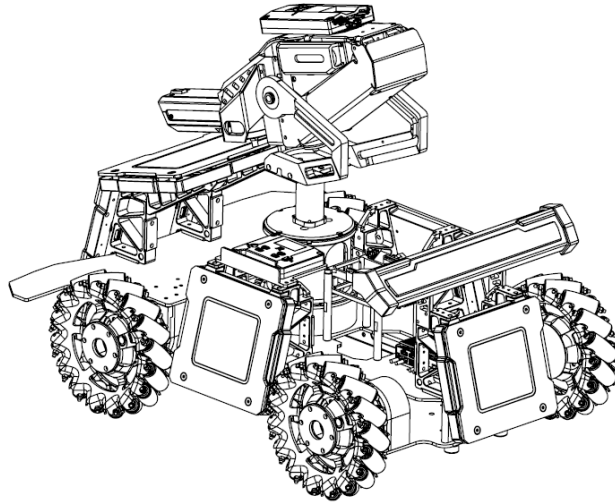
1. 灯条模块尺寸图如下，通过固定支架安装在机器人上。



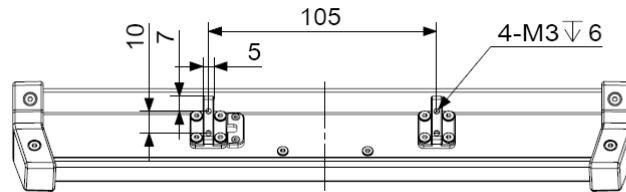
①：辅助灯条    ②：主灯条    ③：固定支架    ④：航空插头

2. 灯条模块可安装在装甲模块上，使用 M3×10 的螺丝固定在装甲支撑架上。



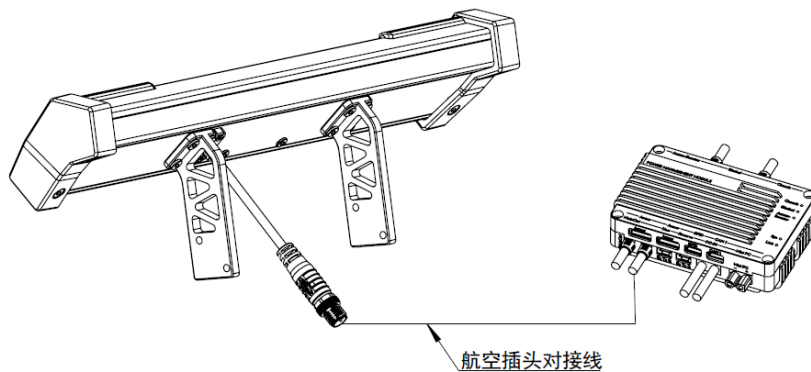


3. 选装：灯条模块可用固定架的底部螺丝孔固定，安装在机器人合适的位置上。



单位：mm

4. 灯条模块的安装，必须保证左右辅助灯条的连线与地面平行，必须保证至少从一个水平方向直视机器人时，可以完整看到主灯条和辅助灯条的状态。
5. 使用包装内的航空插头对接线，连接灯条模块至电源管理模块上带银白色金属圈的航空插头。

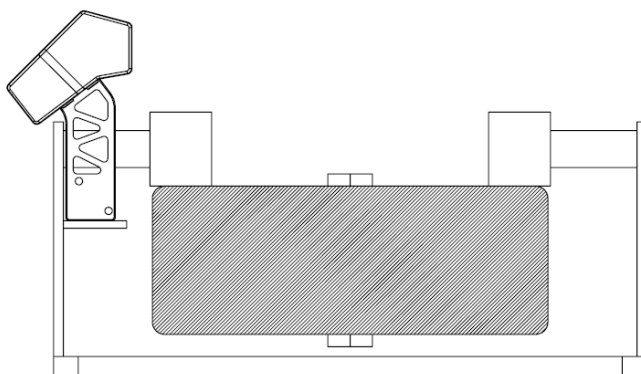


- 安装步兵机器人的灯条模块时，主灯条部分要高于装甲模块上沿。

### 哨兵机器人：

灯条模块在哨兵机器人上的安装位置有所不同，需要利用灯条模块的固定架，通过其侧边的安装孔或底部的螺丝孔安装在哨兵机器人上。

哨兵机器人挂载在轨道上运行，应确保安装完成后，灯条模块在轨道一侧，灯条灯效部分（主灯条和辅助灯条）必须在轨道上表面以上位置，灯条模块和定位模块以及定位模块支架不计入总体尺寸约束，其他裁判系统模块都需要计入总体尺寸约束。



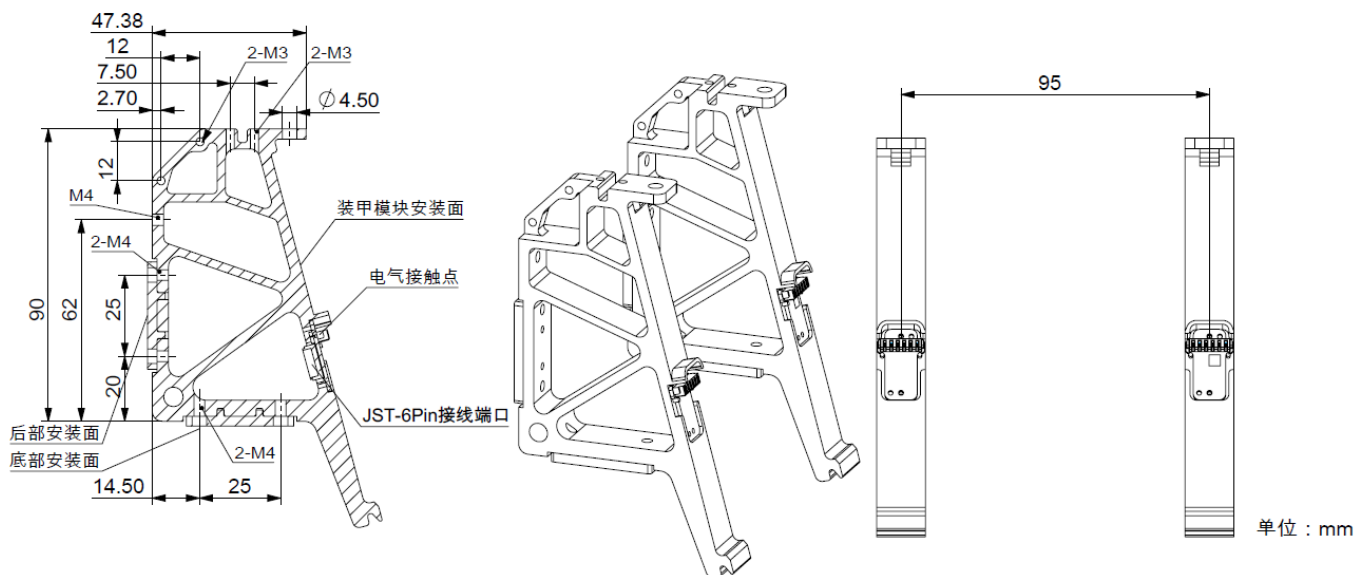
## 装甲模块

### 安装

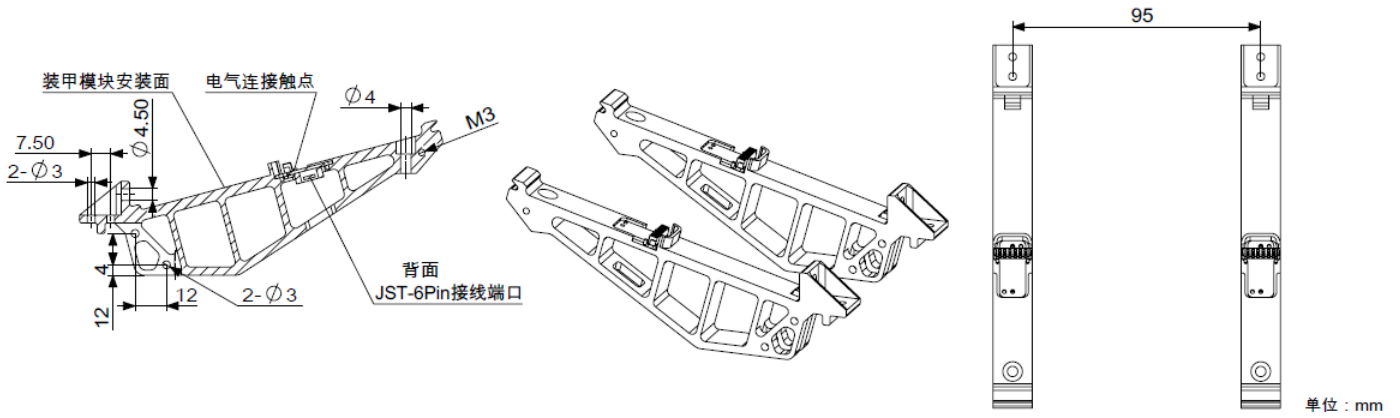
装甲模块需要通过装甲支撑架安装至机器人上。

装甲支撑架包含两种，装甲支撑架 A 和装甲支撑架 B。

装甲支撑架 A，如下图所示：



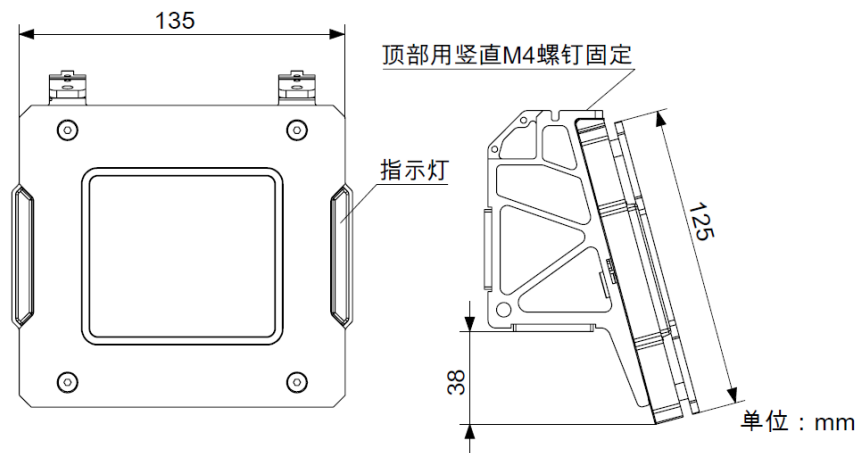
装甲支撑架 B 如下图所示：



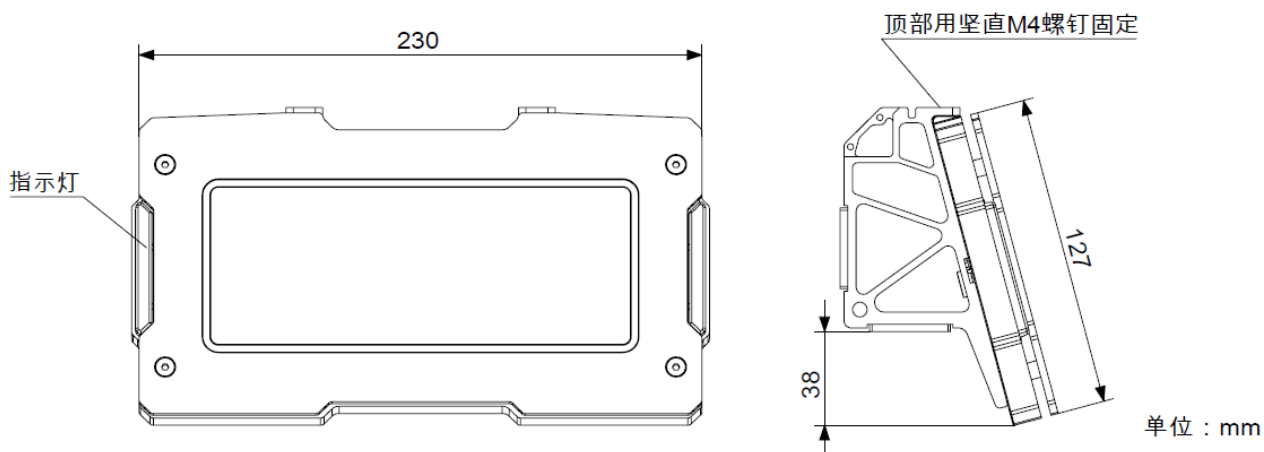
装甲模块分小装甲与大装甲，步兵机器人、英雄机器人、工程机器人和哨兵机器人都需要侧面安装装甲模块，另外步兵机器人和英雄机器人需要额外添加一块顶部装甲。各个机器人具体装甲类型和数量如下：

装甲类型 机器人类型	小装甲	大装甲
步兵机器人	4	1
英雄机器人	0	5
工程机器人	4	0
哨兵机器人	0	2

小装甲模块如图所示：



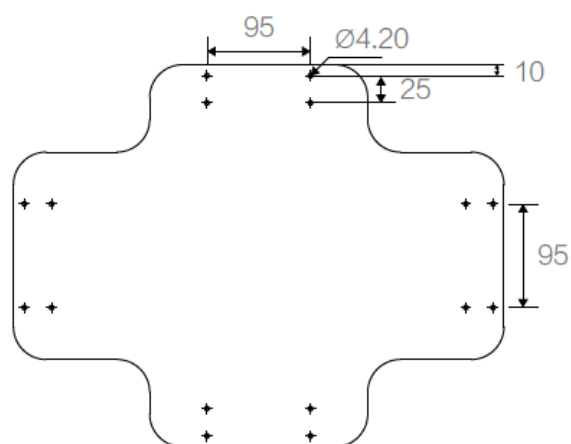
大装甲模块如图所示：



### 安装步骤

步兵机器人侧面装甲、工程机器人装甲、英雄机器人侧面装甲：

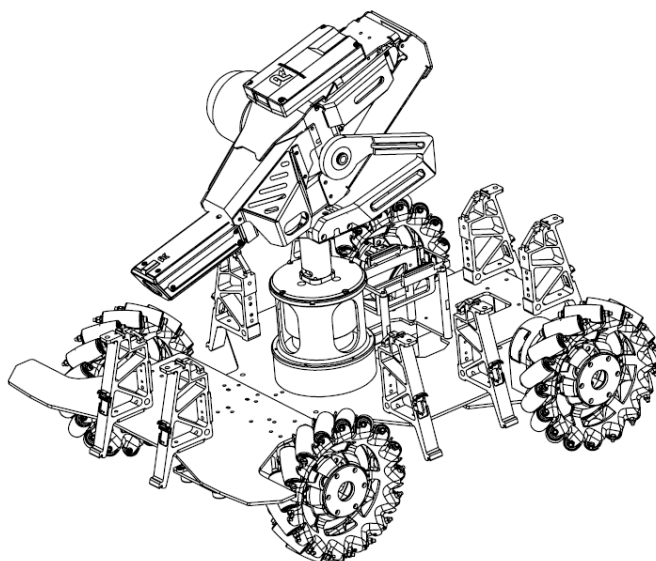
1. 按照下图尺寸，在底盘预留安装孔位，四个安装孔位大小位置保持一致。



单位：mm

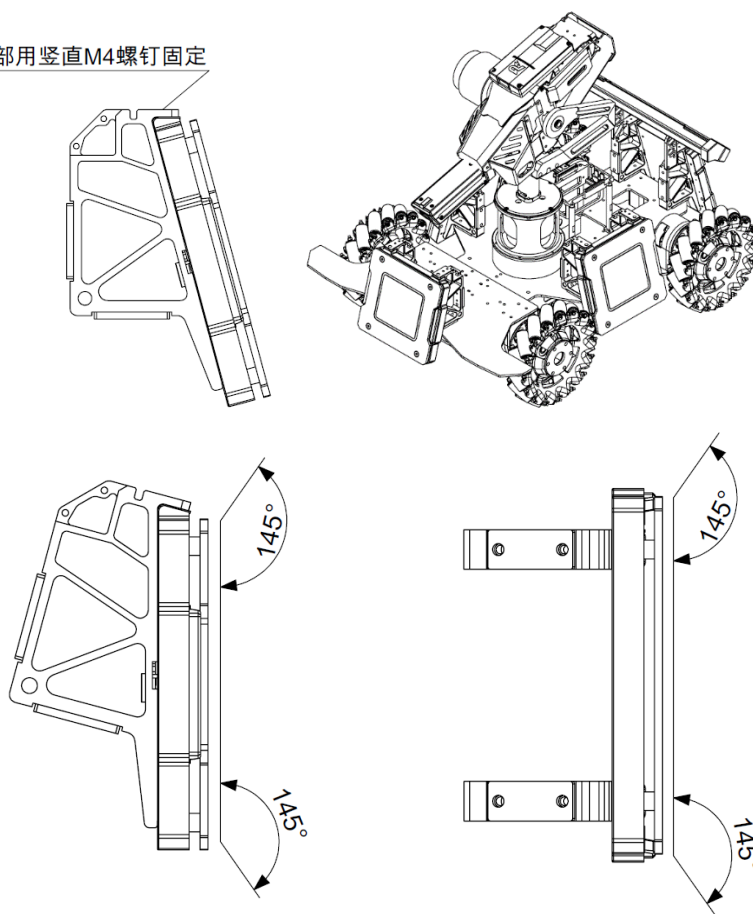
2. 使用 M4 螺丝固定支撑架 A 至底盘上。



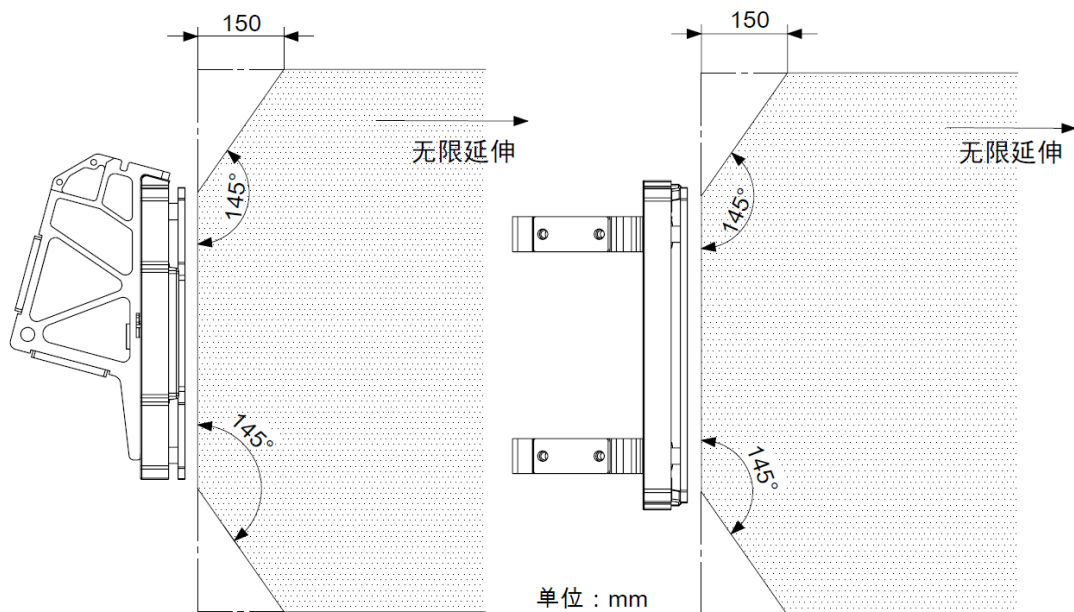


3. 安装装甲模块至支撑架，并使用 M4 螺丝固定，装甲支撑架顶部螺纹孔不和支撑架顶面垂直，在正确安装支撑架的情况下顶面螺纹孔与水平面垂直。步兵机器人和英雄机器人的侧面装甲模块受攻击面 145°内不得被遮挡。

顶部用竖直M4螺钉固定

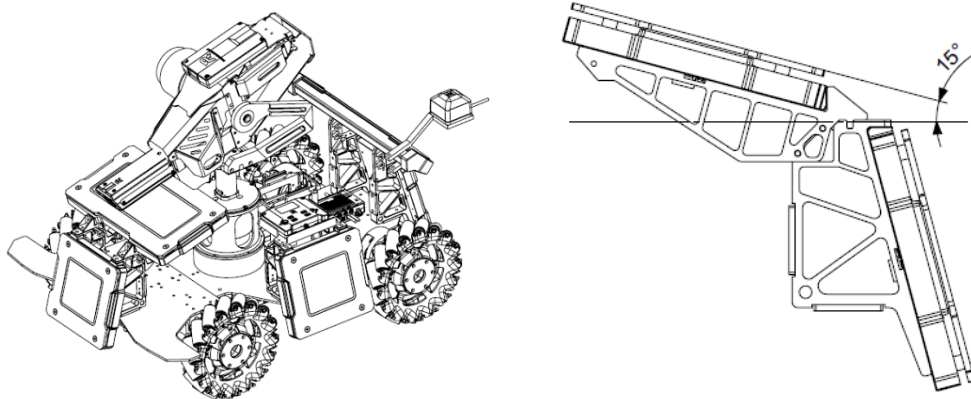


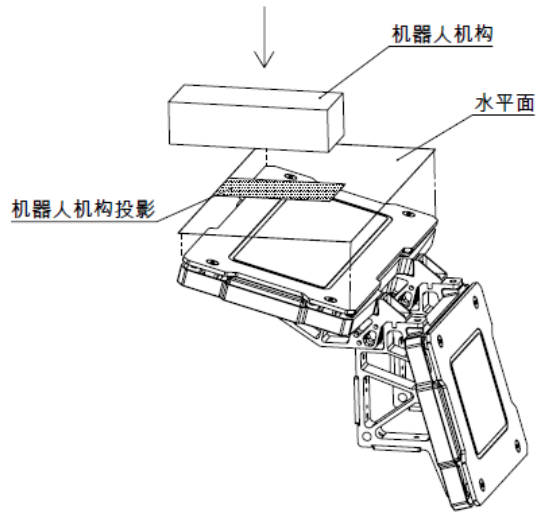
4. 工程机器人至少有 3 块侧面装甲模块受攻击面 145°内不得被遮挡，允许有至多一块装甲模块受攻击面 145°遮挡限制开放到只限制 150mm 内禁止被遮挡，下图阴影部分不可被遮挡。



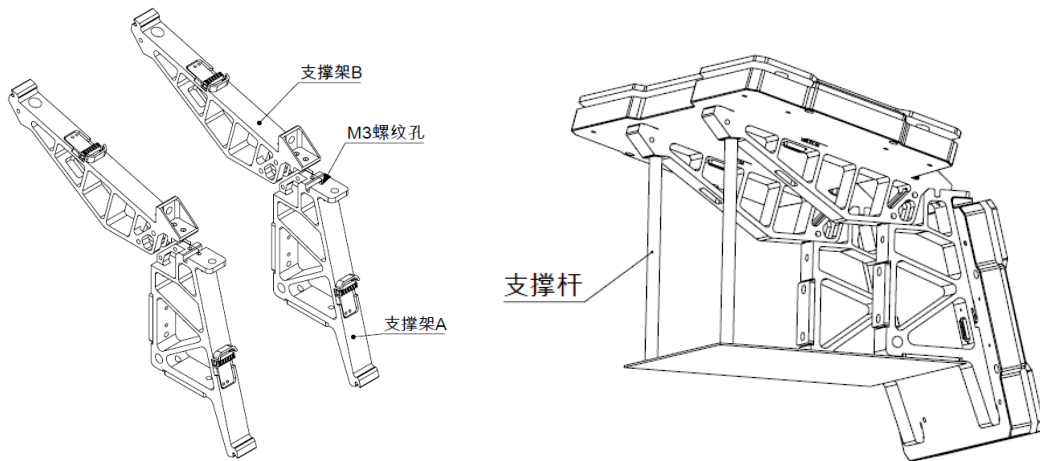
### 步兵机器人顶部装甲、英雄机器人顶部装甲：

步兵机器人与英雄机器人都必须安装顶部装甲模块，顶部装甲模块均为大装甲模块。安装时，顶部装甲支撑架与发射机构正方向装甲支撑架连接在一起，装甲受攻击面与水平面形成 15° 夹角。在顶部装甲受攻击面的水平投影区域内，步兵机器人顶部装甲上方的机构在该区域的水平投影不得超出 110mm\*63mm 的矩形边界，或投影面积不超过 3500mm<sup>2</sup>；英雄机器人顶部装甲上方的机构在该区域的水平投影不得超出 120mm\*74mm 的矩形边界，或投影面积不超过 4500mm<sup>2</sup>。

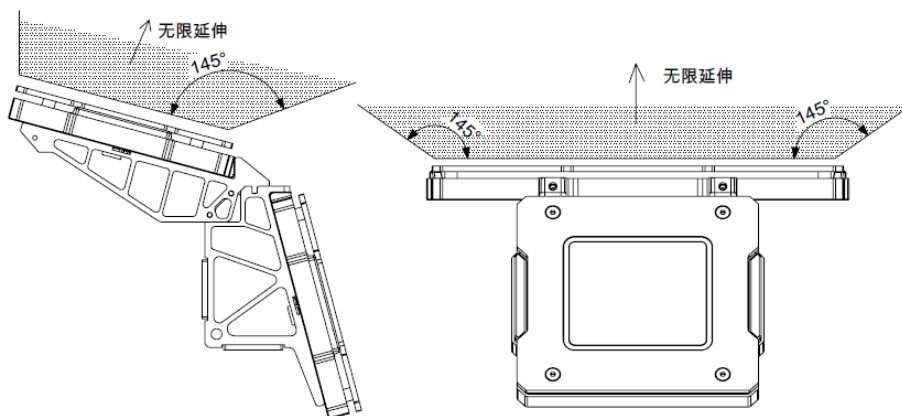




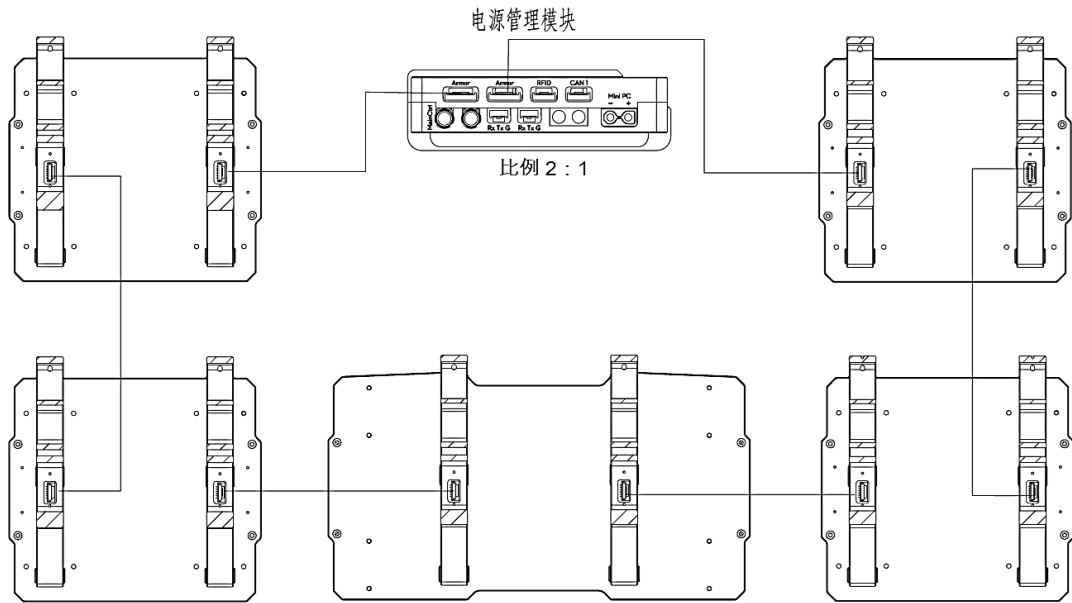
顶部装甲的安装，需要使用 8 颗 M3 螺丝，将支撑架 A 与支撑架 B 连接，大装甲模块安装在支撑架 B 上。建议参赛队员自行设计支撑杆零件，用于增加顶部装甲模块与底盘的刚性连接，降低小弹丸被误识别为大弹丸的概率。



顶部装甲至少 3 个方向 145° 不被遮挡（145° 边界面与装甲受攻击面的边缘线平行），如图中的阴影部分。而不能被遮挡的区域，以不作被遮挡要求的方向所在装甲边缘线垂直平面为边界面。



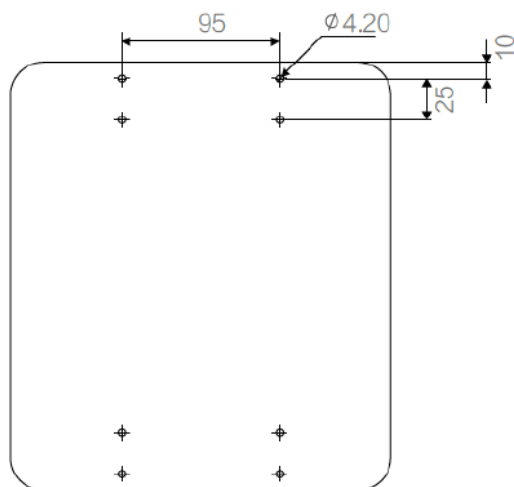
5. 使用包装内提供的 6pin 连接线串联各装甲模块至电源管理模块的装甲模块接口。装甲支撑架的两个 6pin 接口均为等效接口，连接时建议均分电源管理模块中两个 6pin 接口上串联装甲模块的数量，以均分该接口的电流。



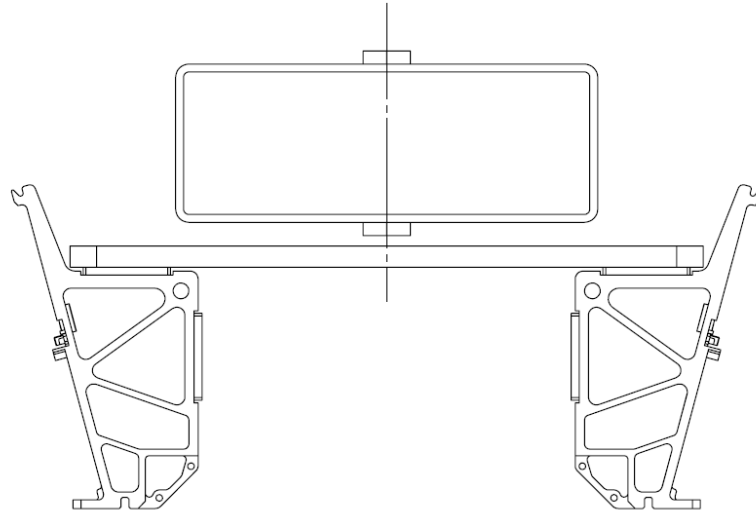
- 步兵机器人侧面装甲模块下边沿距离地面高度必须在 60mm - 150mm 范围内。
- 工程机器人侧面装甲模块下边沿距离地面高度必须在 60mm - 400mm。任意两个装甲模块的下边沿在 z 轴方向的高度差不超过 100mm。
- 英雄机器人侧面装甲模块下边沿距离地面高度必须在 60mm - 200mm，任意两个装甲模块的下边沿在 z 轴方向的高度差不超过 100mm。

### 哨兵机器人：

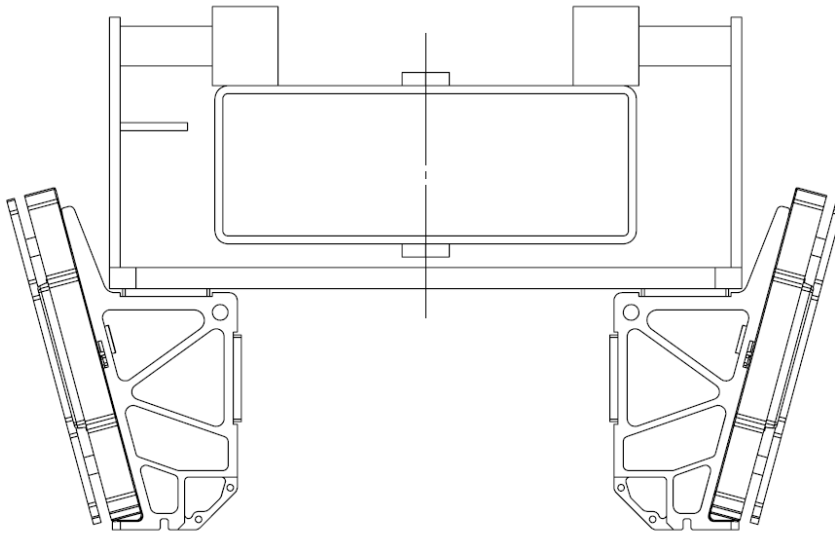
1. 按照下图尺寸，在底盘预留安装孔位，四个安装孔位大小位置保持一致。



2. 使用 M4 螺丝固定支撑架 A 至底盘。注意螺纹孔在底部。



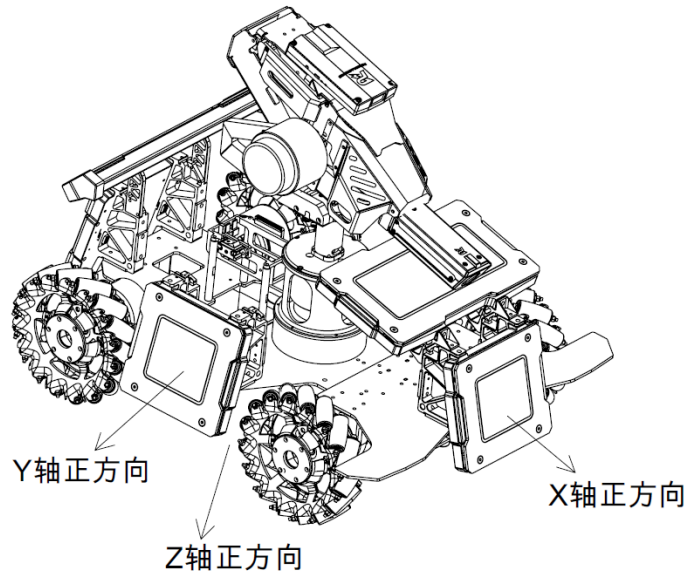
3. 安装大装甲模块至支撑架，并使用 M4 螺丝固定，装甲支撑架顶部螺纹孔不和支撑架底面垂直，在正确安装支撑架的情况下底面螺纹孔与水平面垂直。装甲模块受攻击面 145°内不得被遮挡。



- 哨兵机器人在哨兵轨道上表面以下的最大竖直尺寸不超过 450mm（该尺寸限制为机器人任意时刻时的尺寸限制）。哨兵机器人挂载在哨兵轨道直线段上时，哨兵大装甲模块的长边需要与哨兵轨道直线段平行；装甲模块的上沿在哨兵轨道上表面所在平面正负 100mm 的范围内。装甲模块所受打击面与赛场地面所在水平面成 75° 夹角，装甲受打击面法线指向战场地面。

## 安装规范及要求

下文中的讨论中，机器人机体坐标系是标准的 X, Y, Z 笛卡尔坐标系，坐标原点为机器人的质量中心，如下图所示：



机器人本身的运动学方程须建立以笛卡尔坐标系为参考的机体坐标系下。如果参赛机器人使用非笛卡尔坐标系建立运动学模型，则机体坐标系定义为：机器人最大口径的发射机构初始状态下射出弹丸的方向向量投影到XY 平面作为X 轴，根据X 轴和指向地心的Z 轴按照右手定则生成Y 轴，原点为机器人的质量中心。

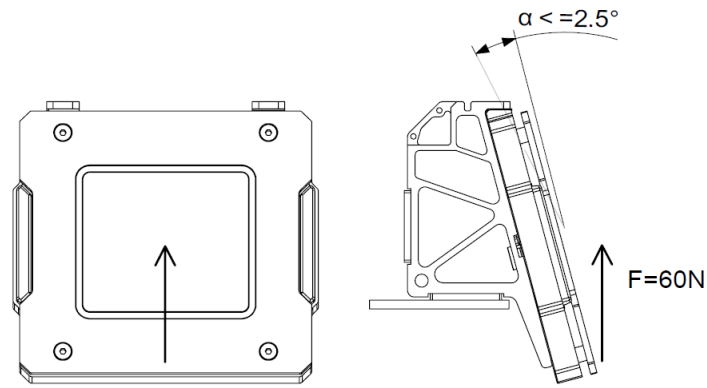
### 侧面安装

机器人进行侧面安装时装甲模块的受力面和支撑架必须稳固连接。装甲模块的支撑架底部连接面必须与XY 平面平行，使得装甲模块受力面所在平面的法向量所在直线与Z 轴负方向所在直线的锐角夹角为  $75^\circ$ 。装甲模块不含指示灯的两条边与XY 平面保持平行。定义一块安装好的装甲模块受力面所在平面的法向量（与Z 轴负方向夹角为锐角）在XY 平面上的投影为该装甲模块的方向向量。4 块装甲模块的方向向量的单位向量必须分别等于机器人机体坐标系的正X 轴、负X 轴，正Y 轴，负Y 轴（方向向量和对应坐标轴向量之间的角度误差不能超过  $5^\circ$ ）。机器人本身的运动学方程也必须建立在上述作为参考机体坐标系下。装甲模块的安装方式必须与机器人本身的结构特性或者运动学特性共享同一个参考坐标系。X 轴上安装的装甲模块几何中心点连线与Y 轴上安装的装甲模块几何中心点连线要互相垂直，且连线穿过机器人的几何中心，X,Y 轴的装甲模块允许偏离几何中心正负 50mm。

### 装甲模块刚性连接

装甲模块安装好之后，必须与底盘刚性连接成一个整体，比赛过程中装甲模块与底盘不可发生相对移动。装甲模块刚性连接定义如下图所示，向装甲模块下边沿中点施加一个竖直向上的 60N 的力，装甲模块受攻击面角度 $\alpha$ 变化不得大于  $2.5^\circ$ 。





## 机器人变形

原则上，比赛开始后，任何一个装甲模块均不能主动地相对于机器人整体的质量中心发生移动。如果参赛机器人因为机器人结构设计需求导致机器人具有可变形特性，则对于装甲模块的要求如下：

1. 任何时候，任何一个装甲模块不可相对于机器人整体的质量中心发生连续、往复的快速移动，短时间移动速度不能超过0.5m/s。
2. 对于工程机器人来说，变形前后侧面装甲下沿距离地面高度必须在 60mm - 400mm 范围内。
3. 对于英雄机器人来说，变形前后侧面装甲下沿距离地面高度必须在 60mm - 200mm 范围内，并且四块侧面装甲模块整体的几何中心点和任一发射机构处于水平时发射管中轴线所在的水平面之间的相对位置在比赛中不能发生变化。
4. 对于哨兵机器人来说，变形前后任一装甲模块的上边线必须在哨兵轨道上表面所在平面上下 100mm 的高度上。装甲板相对于轨道平面高度不允许变化；也不得与将机器人挂载在轨道上的结构发生相对水平移动。



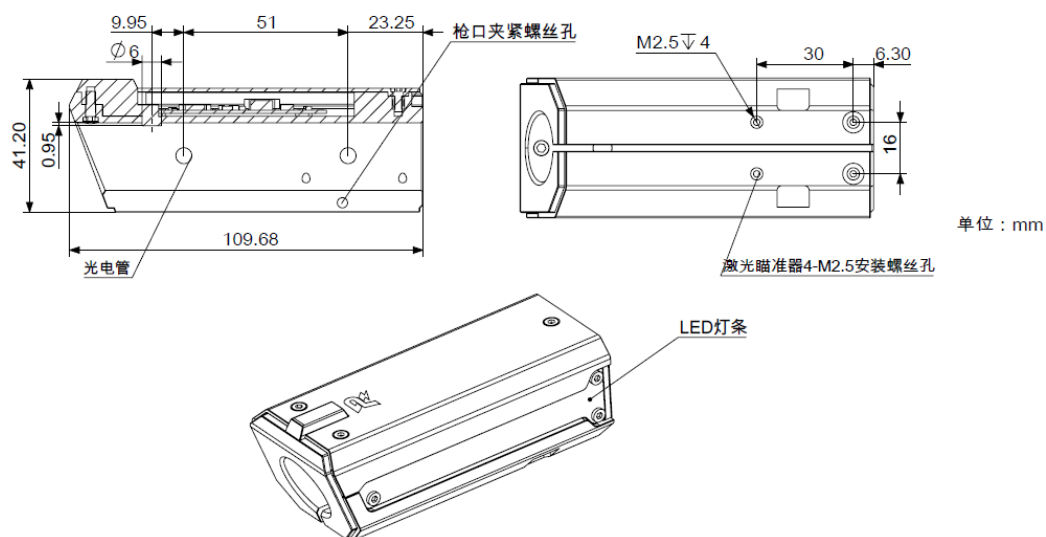
- 自行设计的保护外壳，不能与RoboMaster 2019 组委会提供的装甲模块有任何接触。
- 请勿对RoboMaster 2019 组委会装甲模块进行任何修改和装饰。
- 根据机器人自身情况合理连线，保证连接稳固，避免线材受损。

## 测速模块

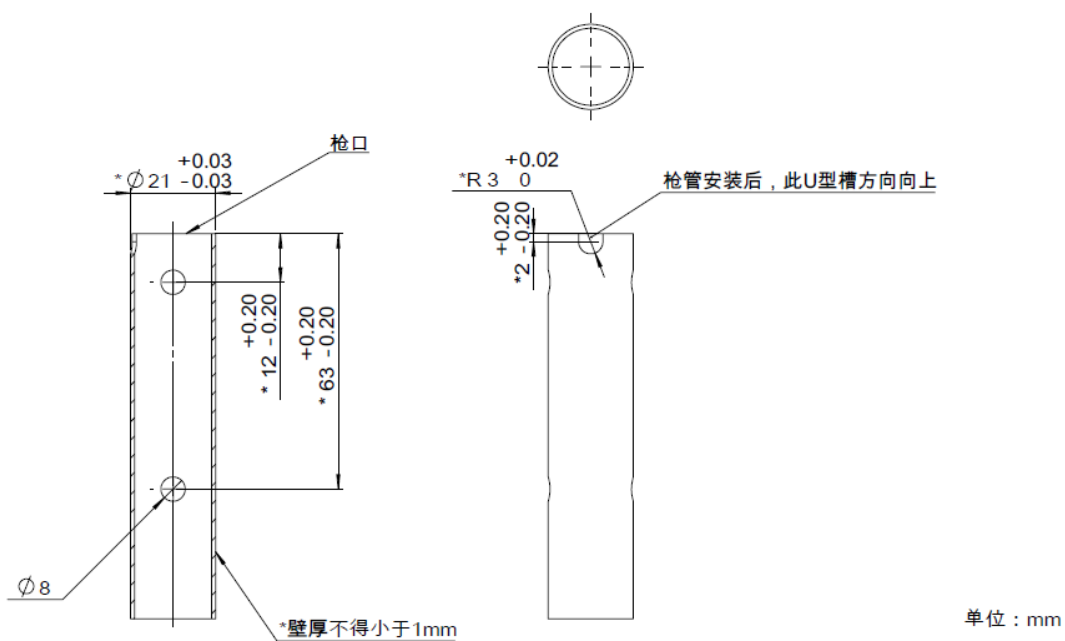
### 安装

测速模块有两种类型，分别是 17mm 与 42mm 测速模块。

### 17mm 测速模块：



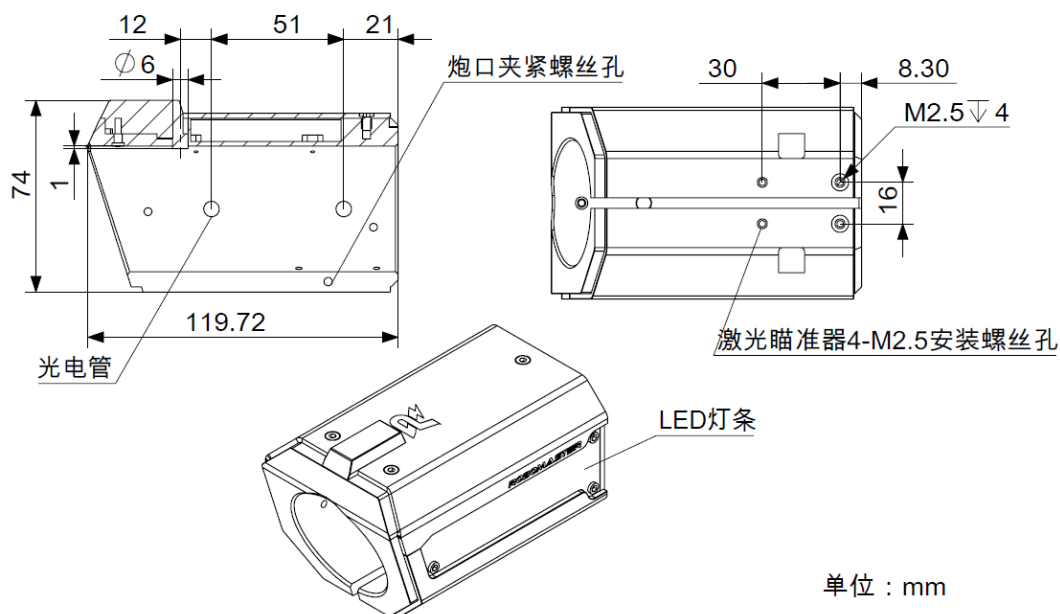
### 17mm 枪管尺寸限制：



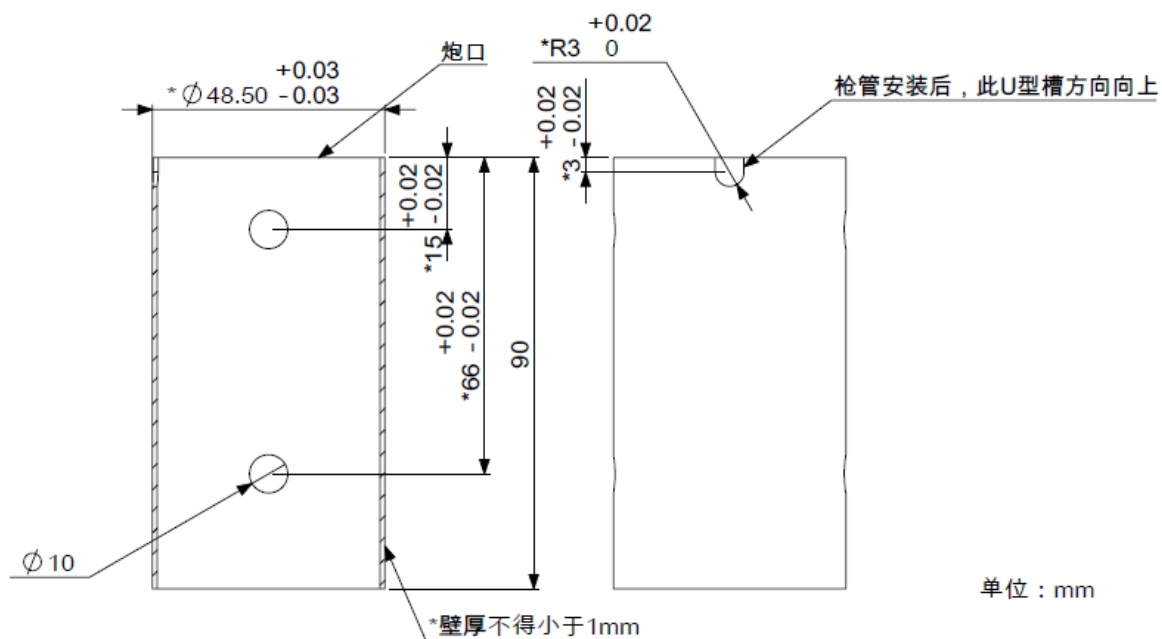
### 17mm 枪管要求：

1. 枪管长必须大于90mm。
2. 加\*号为参赛选手需要重点掌控尺寸。
3. 保证光电管不被遮挡。
4. 禁止使用透明材料以及发光材料。

### 42mm 测速模块：



### 42mm 枪管尺寸限制：

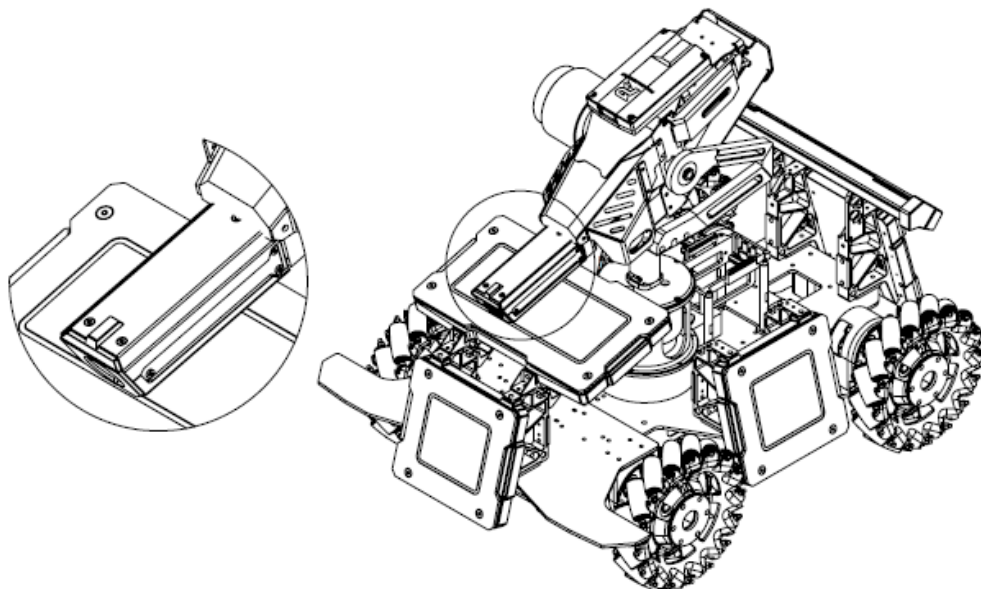


### 42mm 枪管要求：

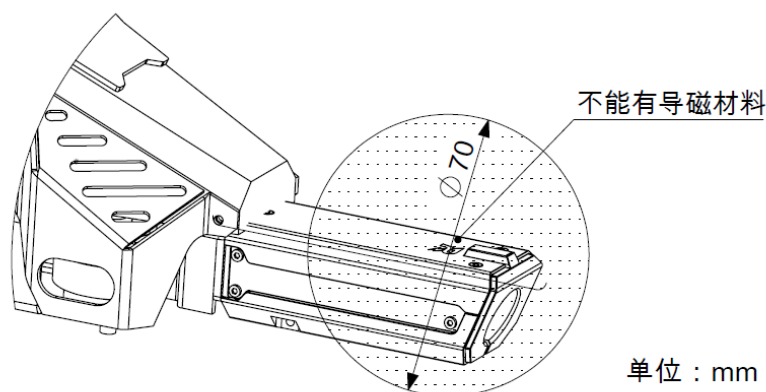
1. 枪管长必须大于90mm。
2. 加\* 号为参赛选手需要重点掌控尺寸。
3. 保证光电管不被遮挡。
4. 禁止使用透明材料以及发光材料。

### 安装步骤（以 17mm 测速模块为例）：

1. 把测速模块套在枪管上，使圆柱形台阶对齐枪管的 U 形槽，连线一端朝向主控模块。
2. 使用 M3 螺丝穿过测速模块后部的螺丝孔以夹紧枪管。
3. 连接测速模块与主控面板上测速接口的航空插头。安装完成后的效果图如下所示：



4. 测速模块内含磁力计，对电磁环境比较敏感，因此以 logo 位置为球心，直径 70 mm 内不能有大面积导磁材料（如：铁质枪管，图传发射端散热风扇，摩擦轮电机等）。

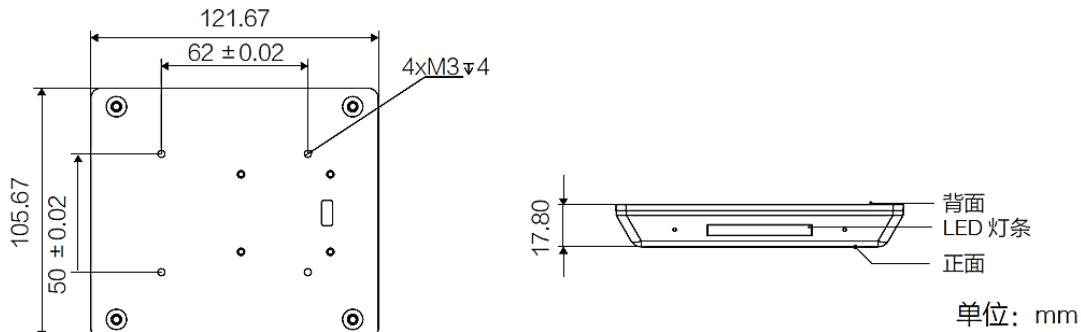


- 提供 4×M2.5 的螺纹孔，可以安装RM激光瞄准器或者自备的激光。
- 切勿使用双眼直视激光，建议操作中佩戴护目镜。
- 切勿遮挡红外对管的安装孔位。否则会导致测速模块自检不过。
- 注意测速模块要固定牢固，确保机器人在运动过程中测速模块和枪管不能发生相对移动。
- 测速模块的航空线离摩擦轮较近，使用时注意保护线材不被磨损。

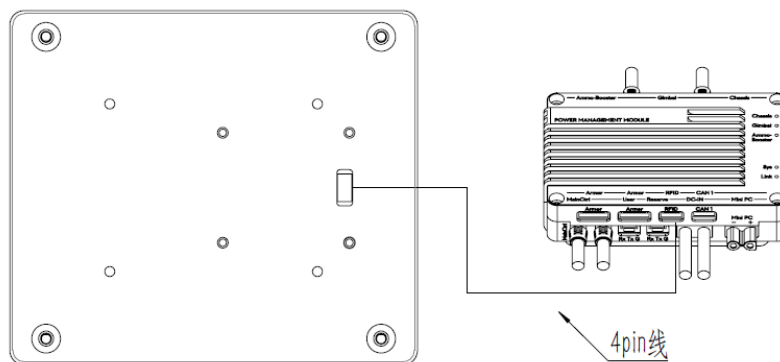
## 场地交互模块

### 安装

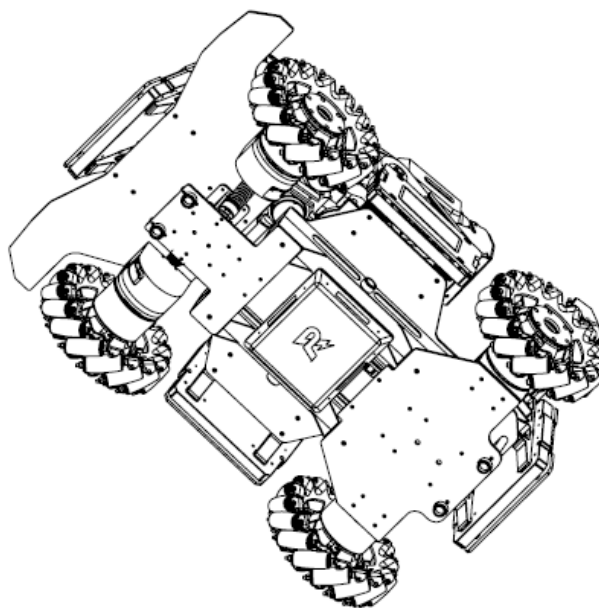
1. 参考场地交互模块结构尺寸和安装接口在底盘预留安装孔位。



2. 使用包装内提供的 4pin 连接线将裁判系统场地交互模块连接到电源管理模块上的 RFID 接口。

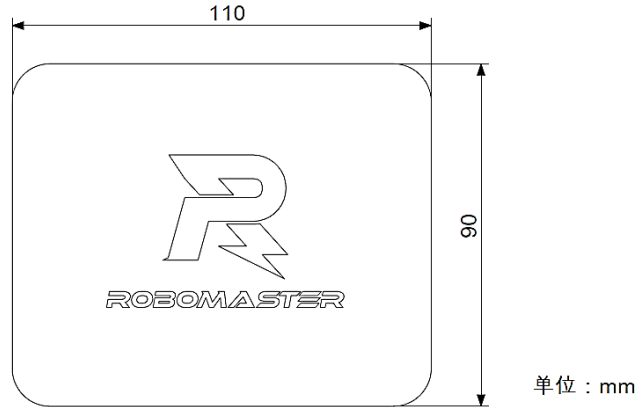


3. 使用 M3 螺丝固定裁判系统场地交互模块至底盘，安装时切勿压到连接线，并注意保持交互模块与地面有适当的距离。



#### 4. 场地交互模块卡

场地交互模块卡为比赛场地机关道具的功能卡，埋藏在场地相应的位置。比赛过程中，机器人通过自身安装的场地交互模块，检测到场地交互模块卡后，会得到相应的增益。场地交互模块卡的尺寸参考如下：

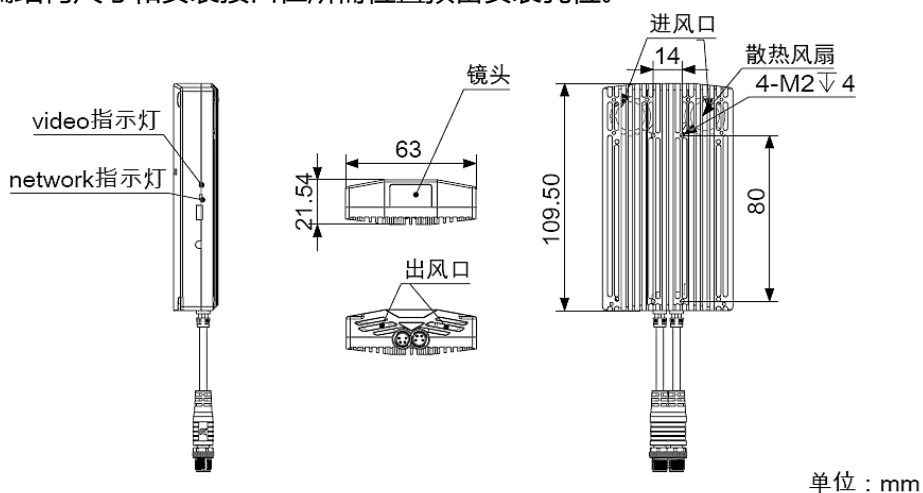


- 确保场地交互模块有 Logo 的面安装后没有金属遮挡，并且确保没有 Logo 的面安装后没有电流干扰（如电机线、RM 中心板）。场地交互模块有效探测距离为 100mm（±5%），安装后实际检测距离以测试为准，如果有效检测距离缩短，请检查安装是否合理。

## 相机图传模块

### 发射端安装

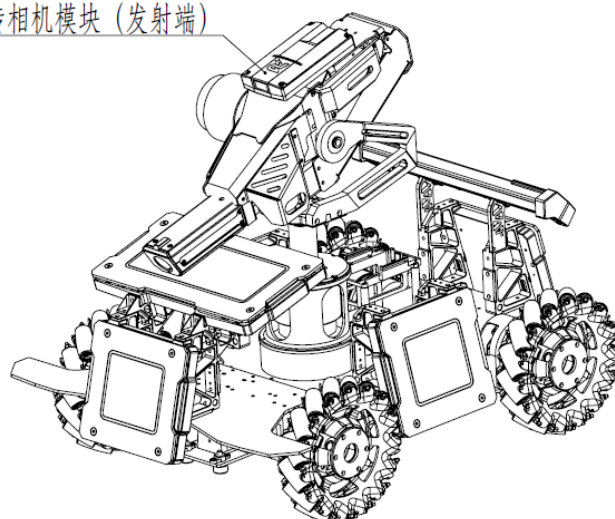
1. 参考发射端结构尺寸和安装接口在所需位置预留安装孔位。



2. 使用 4 颗 M2 螺丝固定发射端至适当位置。安装位置不能遮挡发射端的进风口与出风口；发射端的天线在模块顶部，因此顶部不能有任何金属遮挡。不按要求安装，会导致发射端工作异常。



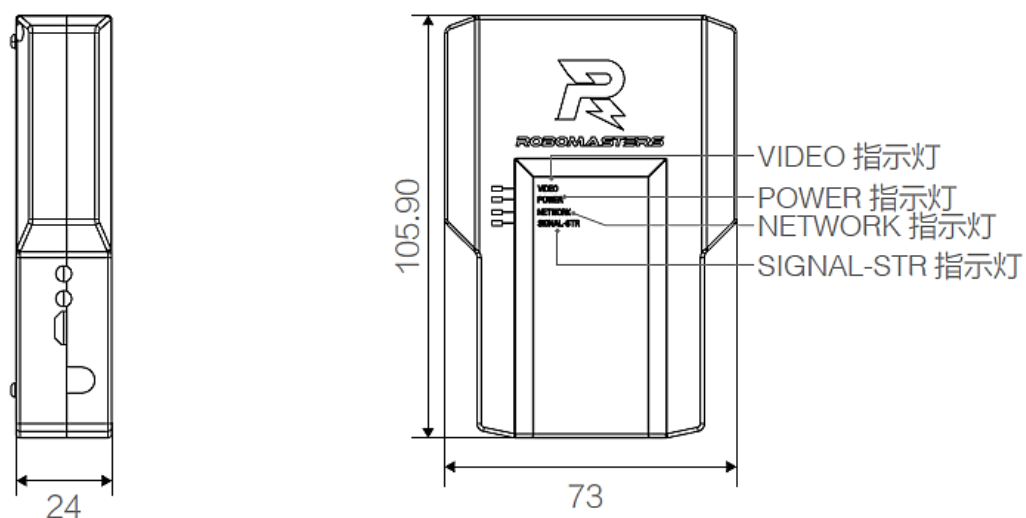
图传相机模块 (发射端)



3. 发射端的航空插头与电源管理模块上图传接口的航空插头相连接。

### 接收端安装

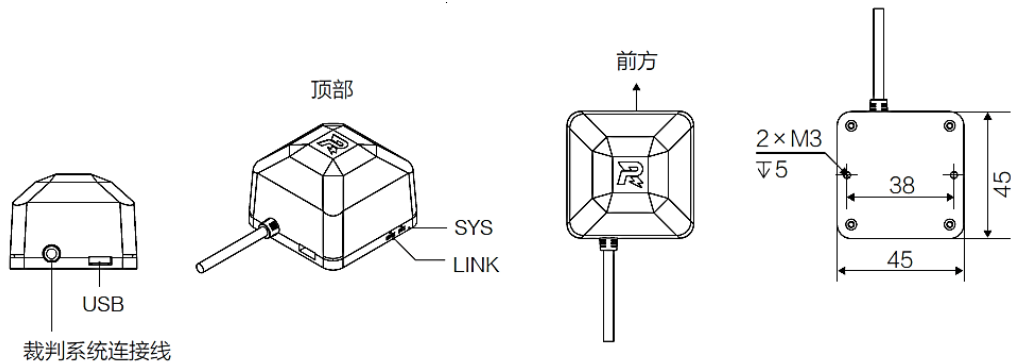
相机图传模块接收端可以使用配送的安装夹进行固定。固定的位置可以是显示器或者其它支撑物，需要保证固定位置离地高度不低于 1m，且没有金属遮挡，具体的安装位置，可以通过查看接收图像质量确认。接收端模块如下图所示：



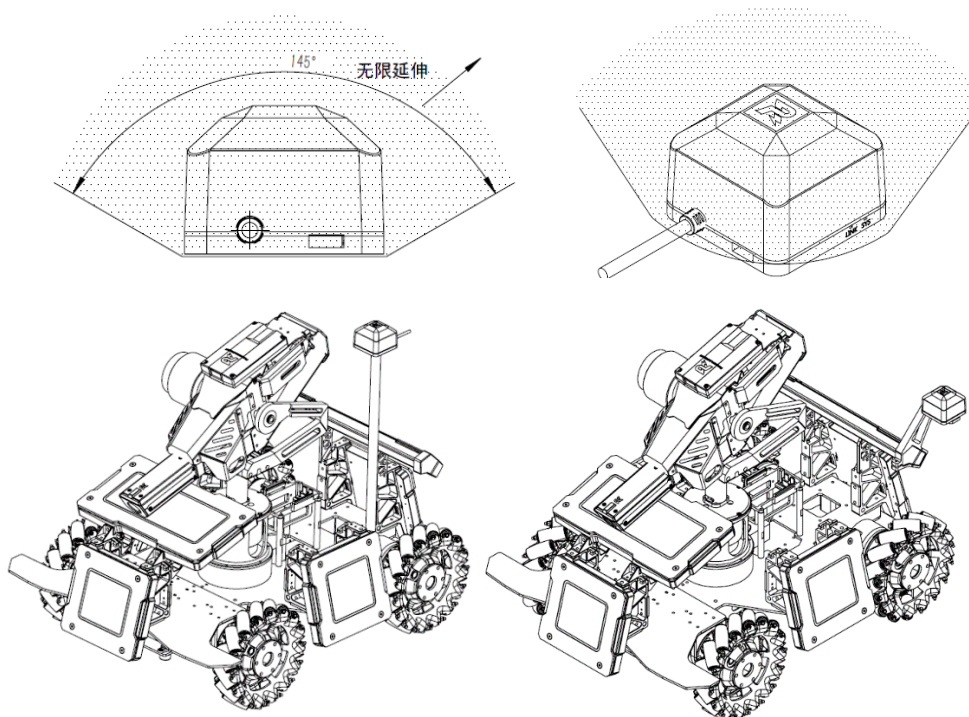
## 定位模块

### 安装

1. 参考定位模块尺寸在特定位置预留安装孔位。

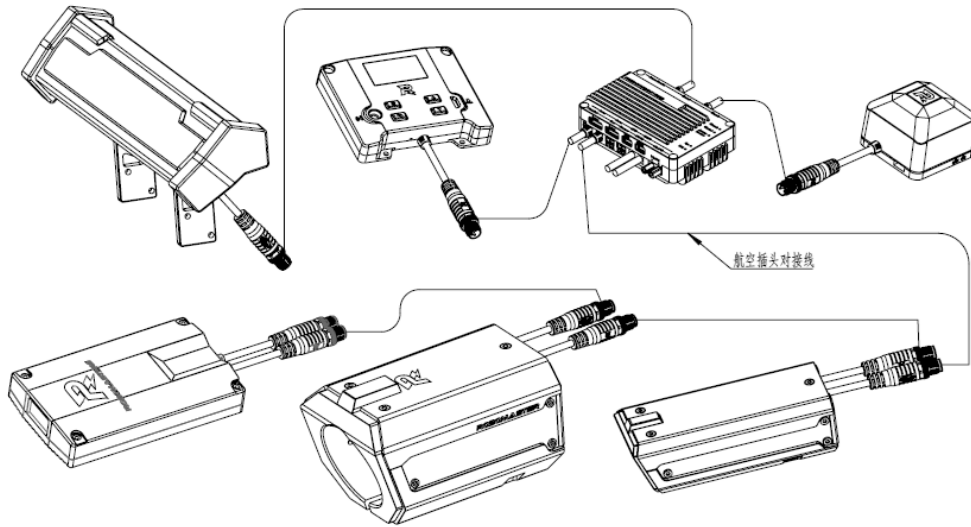


2. 使用 2 颗 M3 螺丝固定定位模块至特定位置。定位模块的前方必须与机器人的前方保持一致，并且顶部朝上水平安装。定位模块上方 145°内不得被导体遮挡，如下图所示：



- 空中机器人简化安装要求，其定位模块在上述安装规范下，至多允许前后左右四个水平方向中的一个方向水平延伸 100mm 外有导体遮挡。

3. 使用包装内的航空插头对接线，连接定位模块至电源管理模块上带银白色金属圈的航空插头。



- 灯条模块、相机图传模块（发射端）、测速模块和定位模块的航空插头均为等效接口，相互可以串行连接。
- 定位基站固定在场地上四周围栏的顶部，在机器人运动过程中，须全程保证定位模块和各个基站之间的直线连线中间不能有金属遮挡。推荐将定位模块安装在最高点。
- 安装位置离电机、相机图传模块、带磁性或运行过程中会产生强烈磁场的部件距离推荐在 20cm 以上，最短不能少于 10cm。
- 哨兵机器人的定位模块以及定位模块支架不计入机器人总体尺寸约束。

# 比赛地理围栏

## 使用目的

防止除比赛以外的机器人接入比赛系统，干扰比赛的正常进行。

## 原理简介

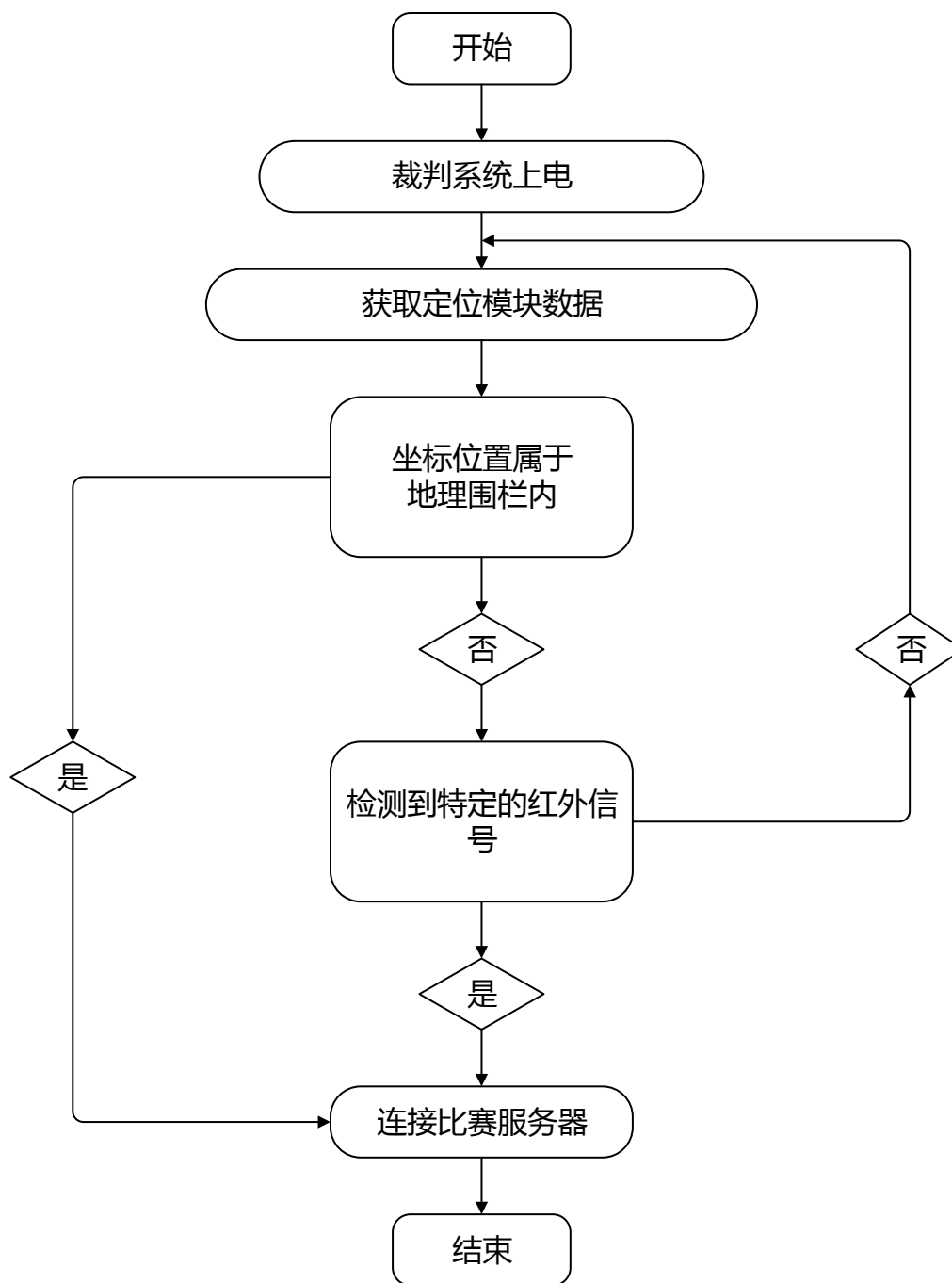
地理围栏以比赛战场作为划分，战场范围内属于地理围栏内部，其余均属于地理围栏外部。机器人只有处在地理围栏内部，才能接入比赛服务器。判断机器人是否属于地理围栏内部，依赖裁判系统的两个模块，分别是定位模块和主控模块。

### 1. 定位模块实现地理围栏区域的判断

根据“裁判系统安装”章节中的定位模块描述，机器人上安装的定位模块，通过与比赛战场周围安装的定位模块基站进行通信，可以计算获得机器人相对于战场的相对位置。根据此位置信息可以准确判断机器人属于地理围栏内部或者外部，如果属于地理围栏以内，则机器人上安装的裁判系统会自动接入比赛服务器。注意，定位模块只有严格按照安装说明进行安装，才能保证相对于比赛机器人相对位置计算的准确性。

### 2. 主控模块实现地理围栏区域的判断

针对此功能，主控模块上的红外接收器可以接收特定编码的红外信号，主控模块收到该信号后会自动接入比赛服务器。此方法只适合在比赛开始前，三分钟准备阶段内或者比赛开始前 20S 裁判系统自检阶段内使用，期间如果发现战场内的机器人没有连接比赛服务器，工作人员就会使用定制的遥控器帮助机器人正常接入比赛服务器。裁判系统利用地理围栏功能接入比赛服务器的处理流程图如下：



- 地理围栏功能依赖于定位模块，如果定位模块安装正确，在比赛过程中，当机器人出现意外断电重启后，机器人可以在 20s 内重新接入比赛系统，继续比赛；如果定位模块安装不正确，在比赛过程中，当机器人出现意外断电重启后，定位模块无法在 20s 生成正确的定位信息，从而导致机器人无法接入比赛系统，服务器会立即扣除该机器人的剩余血量值。



邮箱: [robomaster@dji.com](mailto:robomaster@dji.com)

论坛: <http://bbs.robomaster.com>

官网: <http://www.robomaster.com>

电话: 0755-36383255 (周一至周五10:00-19:00)

地址: 广东省深圳市南山区西丽镇茶光路1089号集成电路设计应用产业园2楼202