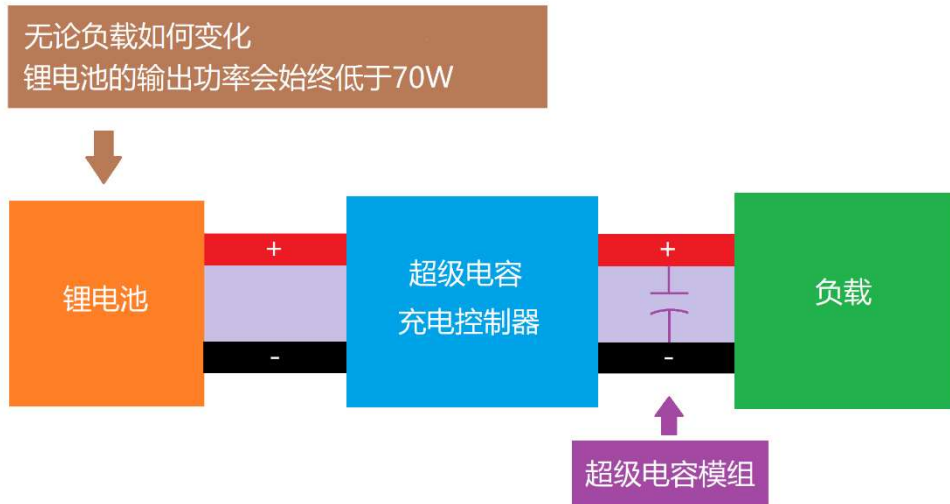


法拉电容恒功率电源管理方案

声明：此文版权归我 AZ 所有，发帖传文库由我来!!! 求您了!!!

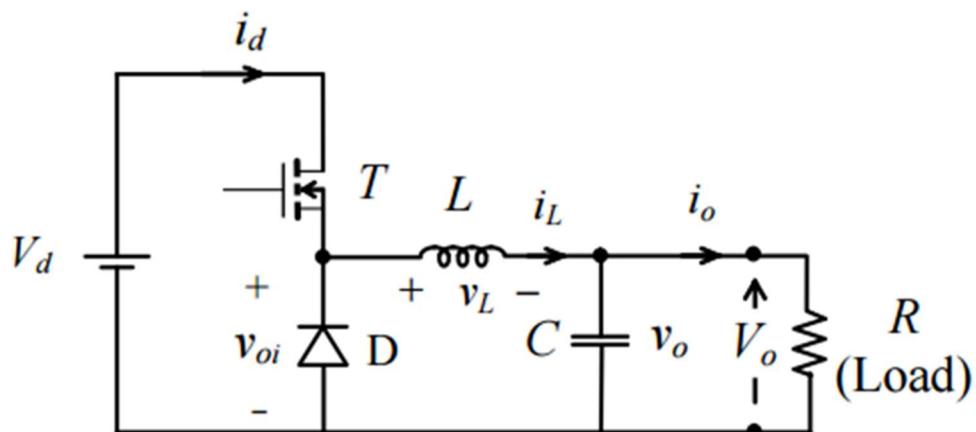


如上图所示，整个系统连接如上图，法拉电容直接接在负载两端，这里的负载仅针对 3508、3510 等电机（关于电压波动后面会说）。我们要做的是设计一个控制器，保证从锂电池输入到超级电容以及负载的功率为恒定的。这样，电机们在工作时候，如果功耗超过设定功率时候，电容和锂电池一起为底盘供电，即总功率 = 锂电池的 80W + 法拉电容放出的功率。如果电机为轻载时候，小于设定功率时候，锂电池为底盘供电的同时，还可以为电容充电，考虑到正常的 RM 步兵车在平地高速跑时候功率仅 40—50W 左右，所以大部分时候功率都有富余。仅在爬坡、加速、减速时候会超功率。而且整个过程为自动完成。只要设置好电容容量就可以实现全程满血工作。

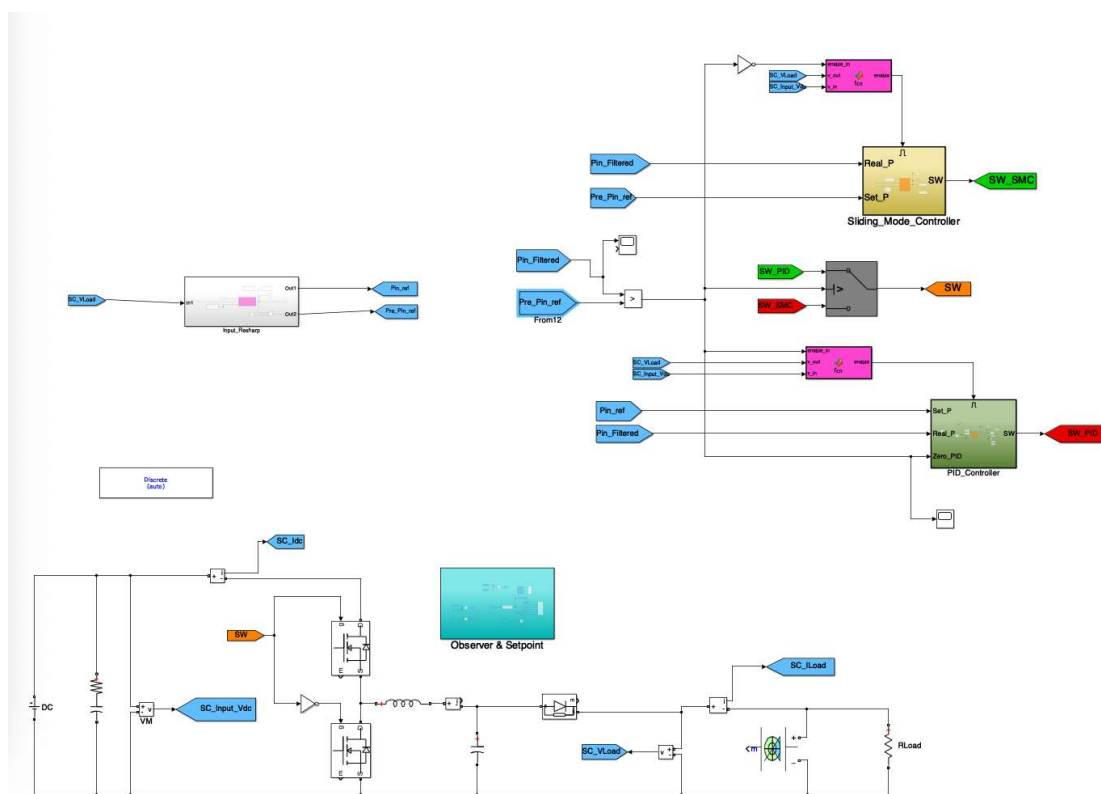
此方案电容相当于直接接在负载两端，也就是说，电机两端的电压在你超过设定功率时候是不恒定的。这种设计对于电机负载来说，比采用升压设计更有效。为什么呢？因为电机作为电流驱动型设备，大家使用的 3508 等电机的电调具备优秀的电流环设计，能抑制输入电压的缓慢变化带来的影响。而且电机在刹车等操作的时候，回馈的电流会直接冲回法拉电容组。而如果采用升压方案，首先系统整体的效率会下降，常规同步升压的效率理想情况下也仅仅 90% 上下，损耗非常大，而且电机刹车会造成升压输出端的泵升电压，如果处理不当，轻则击穿 MOS，重则烧毁电调。只要注意不要超功率太久，就可以全程满血。

功率控制板如何实现呢？当然是功率闭环咯，采集输入的电流电压然后你懂的就得到了功率。然后经过一些控制算法控制某个电路就 OK 了。在这里我打算采用同步 Buck 来实现这一功能，经典的 Buck 结构如下图，为了简化电路的设计，还是同步 Buck 好，但是控制比较麻烦。这样，采集输入端的电流、电压得

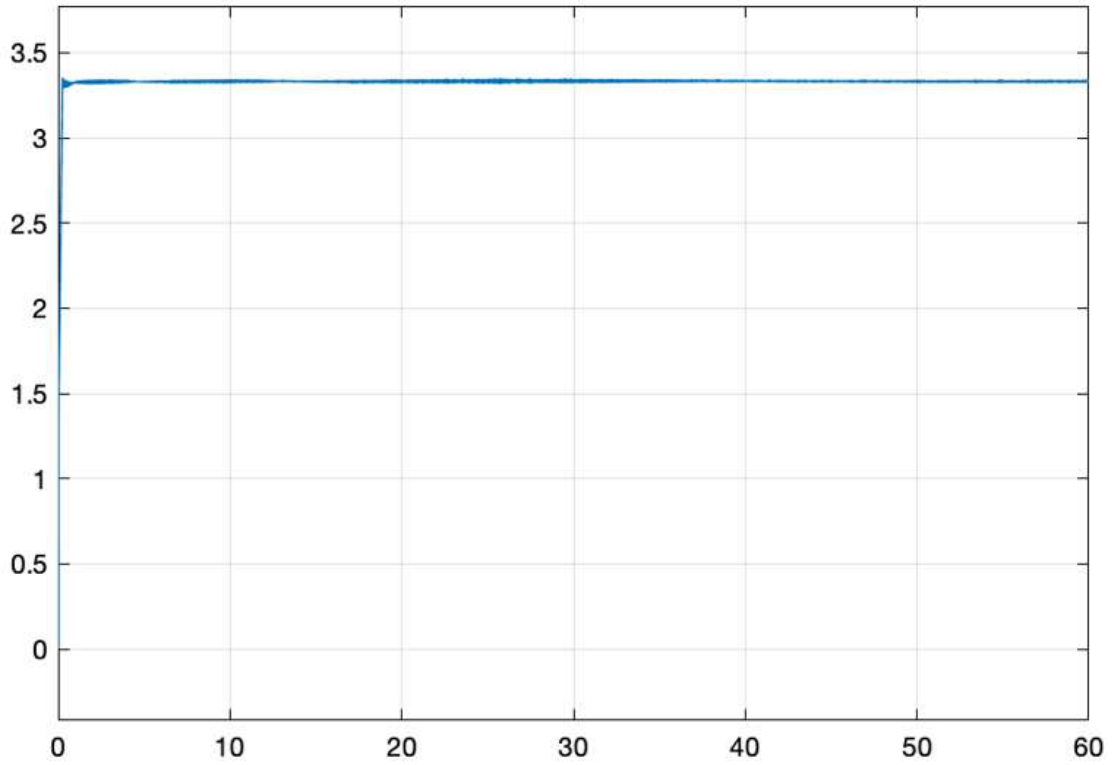
到功率，然后设计一个算法控制 MOS 管 T 的导通时间（PWM 占空比）就 OK，至于电感大小、PWM 频率等一些参数，电力电子、电源啥的了解一下吧，至于控制算法呢，我这里采用的 PID+前馈控制+滑模控制得到的一个杂交的控制算法，如果你不懂，纯粹的 PID 也能实现控制，只是功率为非线性的，控制起来有点飘飘然，不过瞎 JB 调参大法兴许有用。



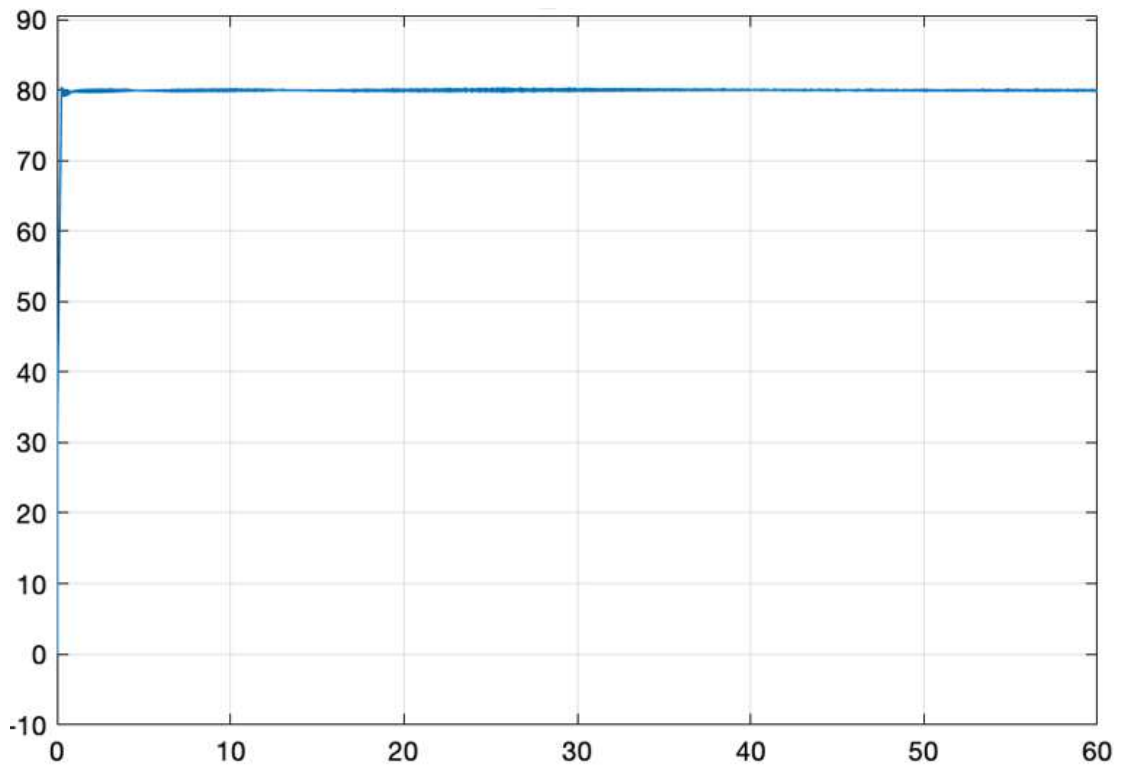
下面先仿真一下，感谢 Matlab（手动滑稽）



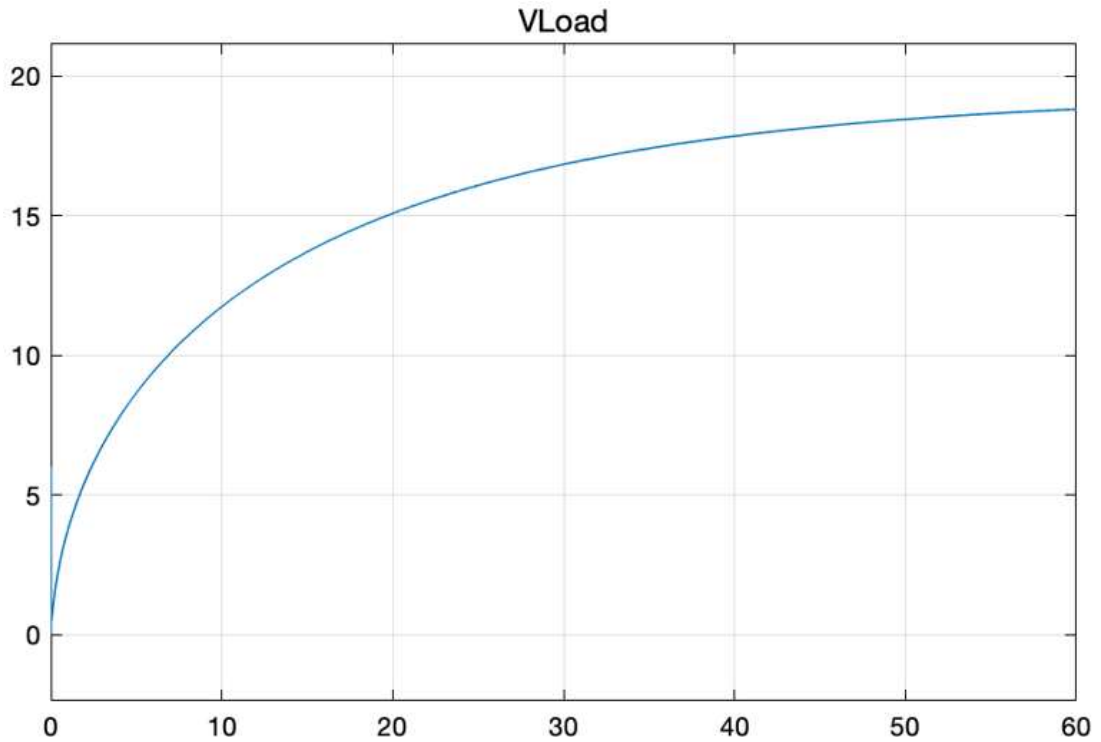
经过 luck Number 调参大法（俗称试凑法，滑稽）整个系统工作稳定。系统输入为 24V，下面放点测试图。



80W 恒功率模式下带 5Ω 负载的输入电流 (y 轴单位 A, x 轴单位 s, Simulink 仿真)



80W 恒功率模式下带 5Ω 负载的输入功率 (y 轴单位 W, x 轴单位 s, Simulink 仿真)

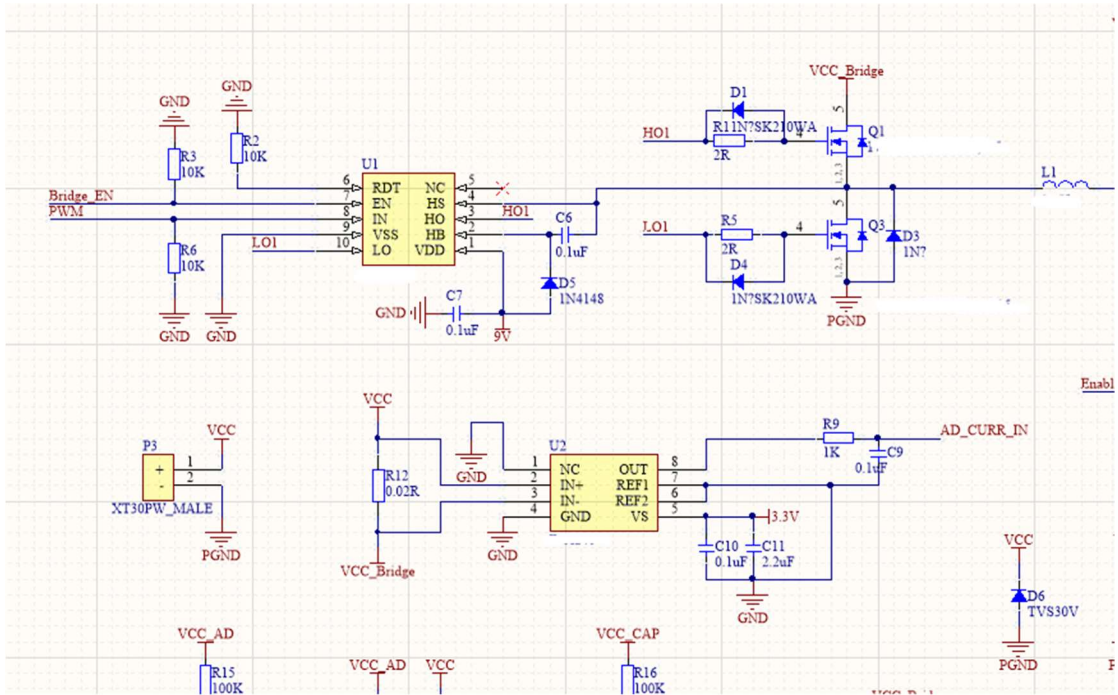


80W 恒功率模式下带 5Ω 负载的充电电压 (y 轴单位 V, x 轴单位 s, Simulink 仿真)

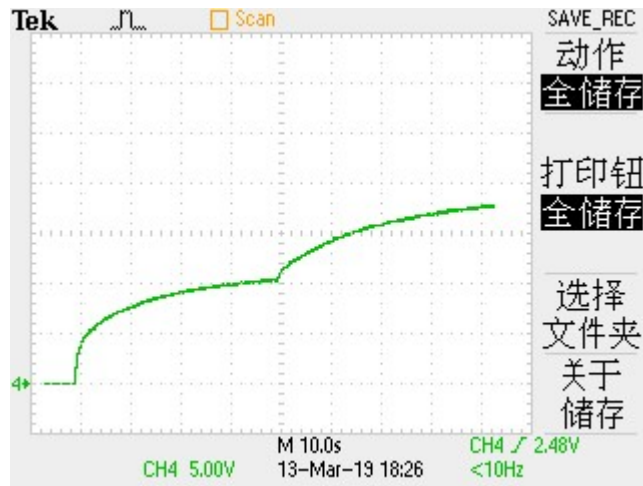
当然咯,很多人说电机为动态变化的负载,测试过负载从 $1R$ 快速变化到 $5R$,反复如此,由于法拉电容强大的惯性,输入功率仅仅微微一硬,表示一下尊重。

仿真验证了可行性,当然要电路搭起来实测咯,放一个测试的主电路,为了帮助大家快速的实现这一功能,特意隐藏了一些参数、型号。选型也是技能,搞不懂很多人动轴选个几百 A 的 MOS。。。。

其他的电路各位自己思索,比如,输出如何关闭等,要符合大赛要求啊。



下面是开始 30w 恒功率充电，然后更改为 70W 的电容电压变化图，输入基本稳定的



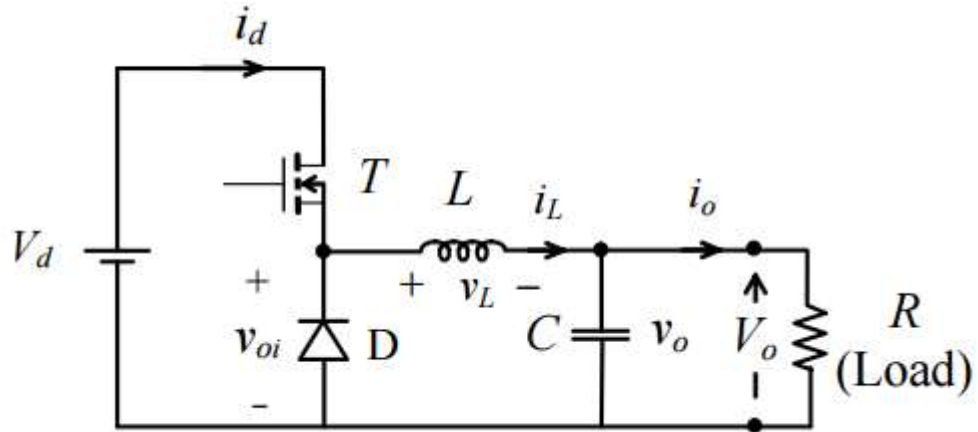
在充电过程中进行功率切换的实际测试波形（实测）

最后放个古老的充电视频 <https://www.bilibili.com/video/av44662234> 祝大家好运。

最后透漏一个机密，采用 100F/12 的电容组，在一个接近满载的四麦轮底盘上，此方案爬坡、快跑全程灵活。

附录资料

Buck 电路设计指南（基础知识）



T 导通，L 充电，斜率为 $\frac{V_d - V_o}{L}$ 。T 关闭，L 续流放电（L-R-D），斜率为 $\frac{V_o}{L}$ 。

$$\int_0^{T_{on}} \frac{V_d - V_o}{L} dt = \int_{T_{on}}^{T_s} \frac{V_o}{L} dt$$

$$\frac{V_d - V_o}{L} t_{on} = \frac{V_o}{L} t_{off}$$

$$\frac{V_o}{V_d} = \frac{t_{on}}{t_{on} + t_{off}} = D$$

电流关系：

$$\frac{I_o}{I_d} = \frac{t_{on}}{t_{on} + t_{off}} = \frac{1}{D}$$

在电流连续和不连续的边缘时：

$$i_{Lmax} = I_L + \frac{\Delta I_L}{2}$$

$$i_{Lmin} = I_L - \frac{\Delta I_L}{2}$$

ΔI_L 可以由 L 充电上升期间得到（当然也可以由下降期间，只不过这样计算比较复杂）：

$$\Delta I_L = \frac{V_d - V_o}{L} DT_s$$

接下来要得到 I_L ，在 Buck 电路中， $I_L = I_o$ ：

$$I_L = I_o = \frac{V_o}{R}$$

由：

$$i_{L\min} = I_L - \frac{\Delta I_L}{2} = \frac{V_o}{R} - \frac{1}{2} \frac{V_d - V_o}{L} DT_s = 0$$

$$\frac{V_o}{R} = \frac{1}{2} \frac{V_d - V_o}{L} DT_s$$

得到:

$$Lf_s = \frac{1}{2} \frac{V_d - V_o}{V_o} DR = \frac{1}{2} \frac{\frac{V_o}{D} - V_o}{V_o} DR = \frac{1}{2} \frac{V_o - DV_o}{DV_o} DR = \frac{1}{2} (1 - D)R$$

所以为了保持 CCM:

$$Lf_s \geq \frac{1}{2} (1 - D)R$$

在电流不连续时 (固定 V_d):

$$\frac{V_d - V_o}{L} DT_s = \frac{V_o}{L} \Delta 1 Ts$$

$$(V_d - V_o) DT_s = V_o \Delta 1 Ts$$

$$\frac{V_o}{V_d} = \frac{D}{D + \Delta 1}$$

关键是求出 $\Delta 1$

由 I_o , 三角形电流面积的积分除以总时间:

$$I_o = \frac{\frac{i_{L\max}(D + \Delta 1)Ts}{2}}{Ts} = \frac{i_{L\max}(D + \Delta 1)}{2} = \frac{V_d - V_o}{L} DT_s \frac{(D + \Delta 1)}{2}$$

$$= \frac{V_d - \frac{D}{D + \Delta 1} V_d}{L} DT_s \frac{(D + \Delta 1)}{2}$$

$$= \frac{\frac{\Delta 1}{D + \Delta 1} V_d}{L} DT_s \frac{(D + \Delta 1)}{2} = \frac{\Delta 1 V_d}{L} DT_s \frac{1}{2} = \frac{DT_s V_d}{2L} \Delta 1$$

所以:

$$\Delta 1 = \frac{2L}{DT_s V_d} I_o$$

所以:

$$\frac{V_o}{V_d} = \frac{D}{D + \Delta 1} = \frac{D}{D + \frac{2L}{DT_s V_d} I_o}$$

在电流不连续时 (固定 V_o , 求 D):

$$\frac{V_d - V_o}{L} DT_s = \frac{V_o}{L} \Delta 1 Ts$$

$$(V_d - V_o) DT_s = V_o \Delta 1 Ts$$

$$\frac{V_o}{V_d} = \frac{D}{D + \Delta 1}$$

关键是求出 $\Delta 1$

由 I_o ，三角形电流面积的积分除以总时间：

$$\begin{aligned} I_o &= \frac{\frac{i_{Lmax}(D + \Delta 1)Ts}{2}}{Ts} = \frac{i_{Lmax}(D + \Delta 1)}{2} = \frac{V_d - V_o}{L} DTs \frac{(D + \Delta 1)}{2} \\ &= \frac{V_d - \frac{D}{D + \Delta 1} V_d}{L} DTs \frac{(D + \Delta 1)}{2} \\ &= \frac{\frac{\Delta 1}{D + \Delta 1} V_d}{L} DTs \frac{(D + \Delta 1)}{2} = \frac{\Delta 1 V_d}{L} DTs \frac{1}{2} = \frac{DTs V_d}{2L} \Delta 1 = \frac{DTs V_d}{2L} \Delta 1 \frac{V_o}{V_o} \\ &= \frac{Ts V_o}{2L} \Delta 1 \frac{D V_d}{V_o} \end{aligned}$$

所以，由上式调整顺序分离出 $\Delta 1$ ($I_{OBmax} = \frac{Ts V_o}{2L}$):

$$\begin{aligned} \Delta 1 &= \frac{2L V_o I_o}{Ts V_o D V_d} = \frac{I_o}{I_{OBmax}} \frac{V_o}{V_d} \\ \frac{V_o}{V_d} &= \frac{D}{D + \frac{I_o}{I_{OBmax}} \frac{V_o}{V_d}} \end{aligned}$$

调整顺序：

$$\begin{aligned} \frac{V_d}{V_o} &= \frac{D + \frac{I_o}{I_{OBmax}} \frac{V_o}{V_d}}{D} \\ D \frac{V_d}{V_o} &= D + \frac{I_o}{I_{OBmax}} \frac{V_o}{V_d} \\ D \left(\frac{V_d}{V_o} - 1 \right) &= \frac{I_o}{I_{OBmax}} \frac{V_o}{V_d} \\ D \left(\frac{V_d - V_o}{V_o} \right) &= \frac{I_o}{I_{OBmax}} \frac{V_o}{V_d} \\ D &= \frac{I_o}{I_{OBmax}} \frac{V_o}{V_d} \frac{V_o}{V_d - V_o} \end{aligned}$$

关于 I_{OBmax} 和 I_{LBmax}

在 DCM 和 CCM 的边界(注意在此时 $\frac{V_o}{V_d} = D$ 这个关系依然成立)， I_{LB} 由三角形电流面积的积分除以总时间得到：

比如由下降趋势的 I_L 求：

$$I_{LB} = \frac{\frac{1}{2} Ts \frac{V_o}{L} (1 - D) Ts}{Ts} = \frac{1}{2} \frac{V_o Ts}{L} (1 - D)$$

比如由上升趋势的 I_L 求：

$$I_{LB} = \frac{\frac{1}{2}T_s \frac{V_d - V_o}{L} DT_s}{T_s} = \frac{\frac{1}{2}T_s \frac{V_d - DV_d}{L} DT_s}{T_s} = \frac{1}{2}T_s \frac{V_d - DV_d}{L} D$$

$$= \frac{1}{2}T_s \frac{V_d(1-D)}{L} D = \frac{1}{2}T_s \frac{V_o}{L} \frac{(1-D)}{D} D = \frac{1}{2} \frac{V_o T_s}{L} (1-D)$$

如果, V_o , T_s 和 L 都是固定值, 所以 I_{LB} 其最大值:

$$I_{LBmax} = \frac{T_s V_o}{2L}$$

流经电感的电流也就是 I_o :

$$I_{oBmax} = I_{LBmax} = \frac{T_s V_o}{2L}$$

如果, V_d , T_s 和 L 都是固定值, 所以 I_{LB} 其最大值 ($D=\frac{1}{2}$):

$$I_{LB} = \frac{\frac{1}{2}T_s \frac{V_d - V_o}{L} DT_s}{T_s} = \frac{\frac{1}{2}T_s \frac{V_d - DV_d}{L} DT_s}{T_s} = \frac{1}{2}T_s \frac{V_d - DV_d}{L} D$$

$$= \frac{1}{2}T_s \frac{V_d(1-D)}{L} D = \frac{1}{2}T_s \frac{V_d(D - D^2)}{L}$$

$$I_{LBmax} = \frac{T_s V_o}{8L}$$

流经电感的电流也就是 I_o :

$$I_{oBmax} = I_{LBmax} = \frac{T_s V_o}{8L}$$

电压波动:

$$\Delta V_o = \frac{\Delta Q}{C} = \frac{\frac{1}{2} \frac{\Delta I_L T_s}{2}}{C} = \frac{\Delta I_L T_s}{8C}$$

接下来求出 ΔI_L (同样可以根据 I_L 上升也能根据 I_L 下降):

$$\Delta I_L = \frac{V_d - V_o}{L} DT_s$$

所以:

$$\Delta V_o = \frac{\frac{V_d - V_o}{L} DT_s T_s}{8C} = \frac{(V_d - V_o) DT_s T_s}{8LC} = \frac{(V_d - DV_d) DT_s T_s}{8LC}$$

$$= \frac{V_d (1-D) DT_s^2}{8LC}$$

从而:

$$\frac{\Delta V_o}{V_o} = \frac{V_d (1-D) DT_s^2}{8LCV_o} = \frac{(1-D) T_s^2}{8LC}$$

在这个电路里:

$$f_c = \frac{1}{2\pi\sqrt{LC}}$$

$$f_s = \frac{1}{T_s}$$

所以：

$$\frac{\Delta V_o}{V_o} = \frac{(1-D) T_s^2}{8LC} = \frac{(1-D)}{8 \left(\frac{1}{2\pi f_c}\right)^2} \left(\frac{1}{f_s}\right)^2 = \frac{(1-D) (\pi f_c)^2}{2} \left(\frac{1}{f_s}\right)^2$$

$$= \frac{\pi^2(1-D)}{2} \left(\frac{f_c}{f_s}\right)^2$$

所以当然是 $f_s \gg f_c$ 比较好。

Buck 电路设计指南（建模知识）

考虑如下的线性系统状态空间模型：

$$\dot{x} = Ax + Bu$$

$$y = Cx + Du$$

引入开关变量 $d(t)$,

$d(t) = 1$ 开关处于闭合状态 ($0 \leq t \leq DT$)

$d(t) = 0$ 开关处于开启状态 ($DT \leq t \leq T$)

其中 D 是占空比, T 是 PWM 波的周期.

Buck 电路的状态方程可以通过如下方式描述：

$$\dot{x} = A_{on}x + B_{on}u$$

$$y = C_{on}x + D_{on}u$$

上式适用于 $0 \leq t \leq DT$.

$$\dot{x} = A_{off}x + B_{off}u$$

$$y = C_{off}x + D_{off}u$$

上式适用于 $DT \leq t \leq T$.

开关状态方程可以通过如下方式描述：

$$\dot{x} = A_sx + B_su$$

$$y = C_sx + D_su$$

$$\dot{x} = [A_{on}d(t) + A_{off}(1-d(t))]x + [B_{on}d(t) + B_{off}(1-d(t))]u$$

$$y = [C_{on}d(t) + C_{off}(1-d(t))]x + [D_{on}d(t) + D_{off}(1-d(t))]u$$

小结

	ON 状态		OFF 状态	
拓扑	A_{on}	B_{on}	A_{off}	B_{off}

Buck	$\begin{bmatrix} 0 & -\frac{1}{L} \\ \frac{1}{C} & -\frac{1}{RC} \end{bmatrix}$	$\begin{bmatrix} 1 \\ \frac{1}{L} \\ 0 \end{bmatrix}$	$\begin{bmatrix} 0 & -\frac{1}{L} \\ \frac{1}{C} & -\frac{1}{RC} \end{bmatrix}$	$\begin{bmatrix} 0 \\ 0 \end{bmatrix}$
------	---	---	---	--

Buck 电路设计指南（基础的控制知识）

1. PID 控制

施加在对象上的控制器输出为

$$u(t) = K_p e + K_i \int e dt + K_d \frac{de}{dt}$$

这是一个知名的闭环控制器，无需赘述。

2. 前馈控制

使用前馈控制的理念，可以布置 PID 控制器的抗饱和工作，可以参考 matlab 公司的公开文档辅助设计：

<https://ww2.mathworks.cn/help/simulink/examples/anti-windup-control-using-a-pid-controller.html>

3. 滑膜控制

滑膜控制是一种非常著名的非线性设计工具，其强迫相轨迹在有限时间内到达滑动流形，并在之后保持在相图中的滑动流形上。这种控制算法的设计流程可以归纳为：选择合适的滑动流形，选择控制输入并将其中的非线性符号函数用其饱和函数逼近，证明稳定性并进行测试。

仿真是确认一个电力电子系统设计合理性与安全性的必要途径，通过 Simulink 与 Matlab 混合编程，使得最接近底层的输出结果得以呈现并确认，是一个合理的设计的必备途径