

山东理工大学第二届 RoboMaster

机甲大师校内赛

Roboball

图册

山东理工大学机电创新学会

2019 年 11 月

图 1 比赛场地的功能分区

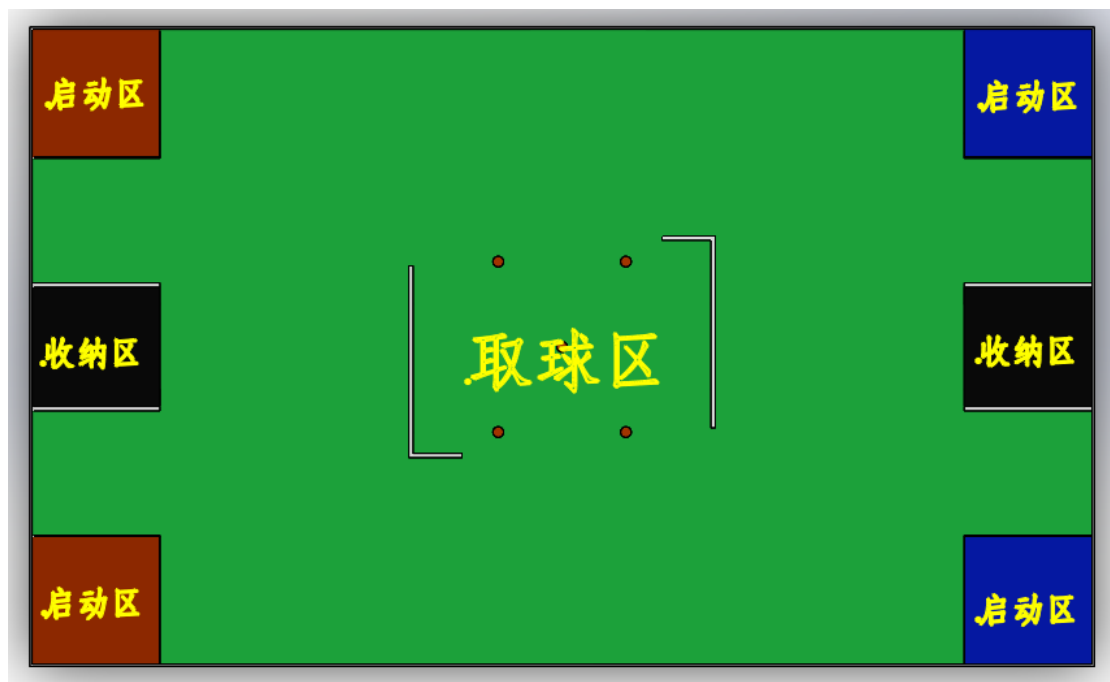
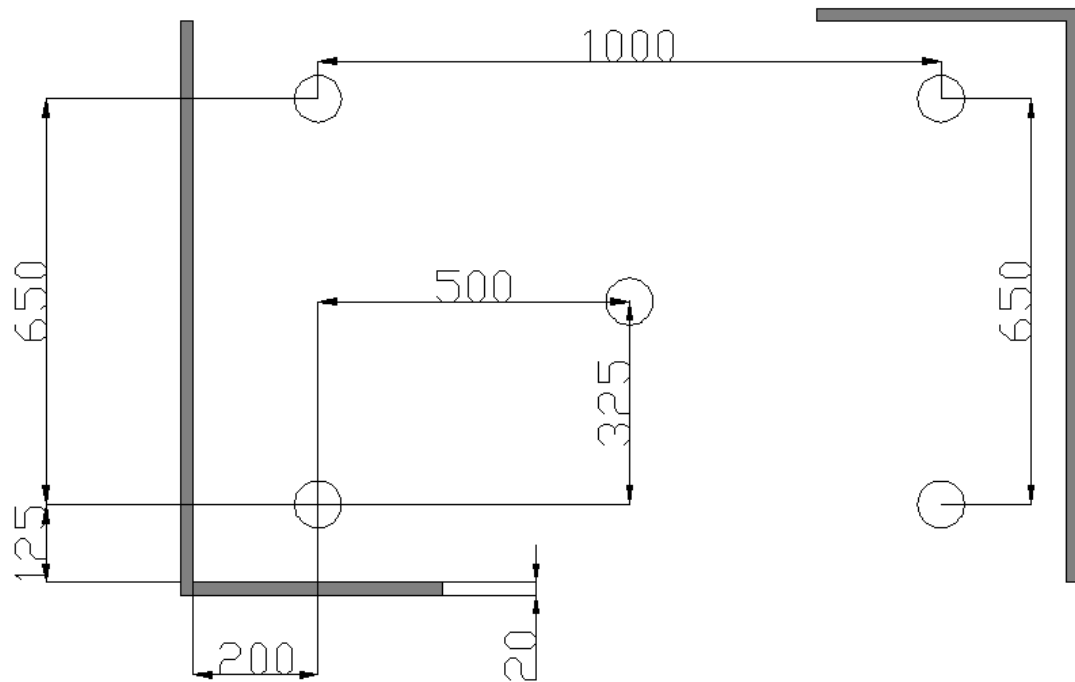


图 2 正式比赛场地



## 场内球的摆放



## 比赛道具

### 高尔夫球



直径约为 42mm，重 46 克。

## 材料规定

- 场地底面用户外广告布，为 530 喷绘布。
- 场地护栏以及收纳区的挡板的材质均为铝管，厚度为 8mm，高度为 10mm。
- 比赛中所用球为标准高尔夫球，其直径约为 42mm。