

如何举办一场 RM 交流赛

一、前言

三华两广交流赛结束了，这次体验了一波官方办赛的艰辛。完成一场小型交流赛所需的人力、物力是非常大的。以下我将会以我自己的体验从各个方面总结这次交流赛的成功之处与不足之处。

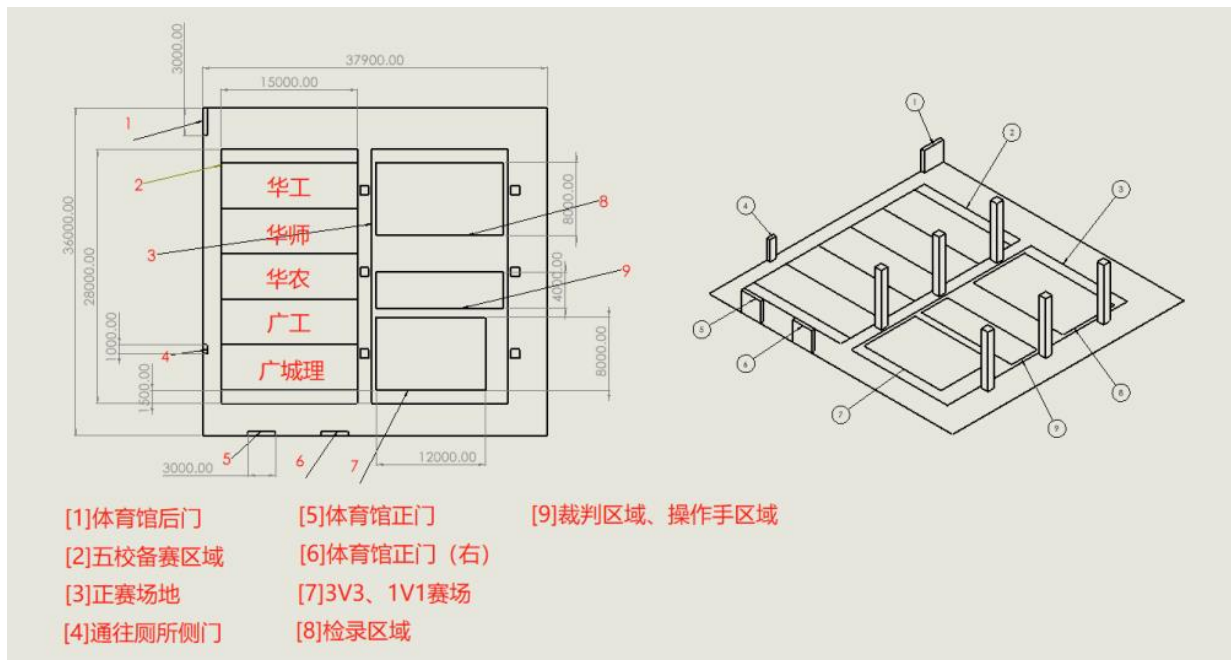
二、场地

一场交流赛能举办成功的根基就是场地，在办赛之初的第一件事情就是确定场地。此次的五校交流在最初有两个场地的选择，一个是体育馆，另一个就是自己的大棚备赛场地。这两个场地经过规划之后是足够一次办赛的。

在确定举办地点之后，场地最重要的一个事情就是划定区域。由于大棚场地被拆，因此办赛场地定在了体育馆。所以在场地申请成功的时候就对将要用到的场地进行了初步区域划分。

一个比赛的赛场，参照官方可以划分为以下几个区域：备场、候场、赛场、观众席。其中备场和赛场是一场比赛中的关键。所以在进行区域的分配时，优先确定这两个区域的划分。这次将整个场地左右分割，左边的区域被平均分割成了五个大小相等的区域，作为五个学校。右边的区域量出了 8m x 12m 尺寸大小的区域作为战场，再根据这个战场划分裁判席，操作间，检录区等。

在所有区域划分结束之后，要确定场地的等级，并根据这个分级设定警戒线，以此保持赛事进行的秩序。



场地划分示意图

三、流程

流程可大概分为三个部分：赛前、赛中和赛后。在办赛之前就要把整个流程想好，在脑子里把整个过程预演一次。先不考虑实施方案，只考虑这个过程顺利进行。

这次交流赛，筹备时我们从兄弟学校进校开始，视为流程的开始。直至整个交流赛打完，视为流程的结束。要求每一个环节都是环环相扣，每个环节参照了官方的办赛过程。我们安排了官方比赛的整个完整流程，从赛前的预检录、适应性训练，到赛后的退弹。

在流程通过审核之后，再进行每项流程的规划和实施。但我们在比赛当天发现，我们安排的时间过于紧凑，没有留出解决突发情况的时间，从而导致很多流程往后延。因此，在往后做这些安排的时候应该将安排的时间增加至原来的 1.5 倍。以便处理突发情况。

其次为流程的预演，将赛前、赛中和赛后这三个流程进行规划后，并订出每个环节的负责人。在比赛当天前预演应超过 3 次，从而保证每个环节的把控程度。

- 一、上午流程
 - 学校到达
 - 卸车
 - 签到
 - 分配学校随队赛务
 - 预检录
 - 热身与交流
 - 午餐
 - 场地布置
- 二、下午流程
 - 检录
 - 赛前 (13:20)
 - 开赛
 - 趣味赛
- 三、比赛流程及规则
 - 比赛流程
 - 赛前
 - 检录
 - 候场
 - 进场
 - 赛中
 - 场内
 - 场外
 - 赛后

流程细则

三、比赛

这次的交流赛比赛规则主要参照了 2023 赛季高校联盟赛比赛规则，并根据自身的要求做了一部分改动。

规则需要在比赛前两周确定，不然会造成比赛程序不清晰等各种问题，以下举例几点问题：

- (1) 赛制要首要确定，场次数量要在时间控制范围内。比赛重在交流。
- (2) 服务器调试要多次测试，并保证稳定。
- (3) 由于没有补给站，要提前测试补给相关部分。
- (4) 同一个学校可能需要修车时间，尽量不要出现前后两场为同一个学校。
- (5) 增加趣味赛，这个比赛核心重在交流。

四、物资

物资也主要分为几种：场地物资、备场物资、食品及药品、宣策物资、交流周边。

由于我们借鉴了两年前四华交流赛的物资准备表，只需要在此基础上进行补充和修改。物资只需要注意以下几个问题：

- (1) 搬运问题，如何将物资安全的运到赛场（下雨、太重.....）
- (2) 清点问题，出发前的清点，到达场地后的清点，比赛结束后的清点

(3) 准备问题，所有的物资理应在比赛前的两天拿到手（提前考虑物流问题）

五、人员

最后一部分也是最为重要的一部分——人员。

人员方面我们建议分为两组：备场人员、赛场人员。下面将对两种人员进行解释。

备场人员：备场人员在某一段时间可与赛场人员重叠。备场人员主要解决参赛队伍所出现的问题，例如：午餐地点指引、场地指引、参观介绍人员等。备场人员由一位有比赛经验的队员负责，其余备场人员可由宣策等行政组担任，某种程度上来说，参赛队的管理由本队队长自行管理。

赛场人员：赛场人员主要分为参赛人员以及赛务组。参赛组，主要为进行交流对抗的人员。赛务组，主要为进行交流赛判罚的人员。本次交流赛中，赛务组分为检录组、裁判组、场地组。其中，主裁、服务器、机动人员建议由经验丰富的参赛队员担任，该部分人员尤为重要，是交流赛否能顺利举行的关键。

所有人应该熟读本次交流赛的规则，以及进行预演熟悉整个流程的安排。

切记！人在，事必成！

附录：以下是所有本次交流赛所使用文档

【腾讯文档】交流赛策划案 v2.2

<https://docs.qq.com/doc/DTmJmY2VkSHZPYndQ>

【腾讯文档】交流赛原定流程

<https://docs.qq.com/doc/DTFZOUFZpYVFLSnJZ>

<https://shimo.im/file-invite/G8DgNGruUhsSex2Xhbbeg4KybBaq6/> Chaos 邀请您协作《五校交流策划案人员分配》，[点击链接](#)开始编辑